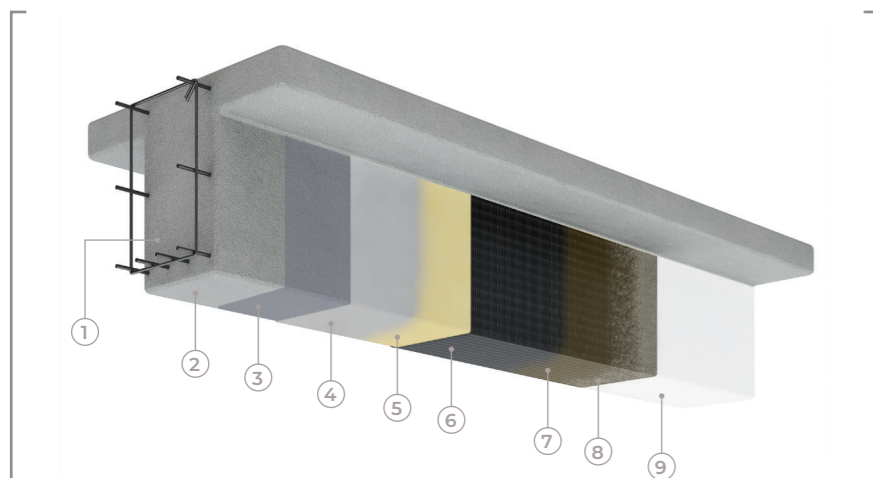


RINFORZO A TAGLIO DI TRAVI PLACCAGGIO CON FRP: TESSUTI MAPEWRAP SYSTEM



- ←
- 1 | TRAVE ESISTENTE
 - 2 | RIPRISTINO SEZIONE
 - 3 | MAPEWRAP PRIMER 1
 - 4 | MAPEWRAP 11/12
 - 5 | MAPEWRAP 31
 - 6 | MAPEWRAP C UNI-AX
 - 7 | MAPEWRAP 31
 - 8 | QUARZO 1,2
 - 9 | PLANITOP 200

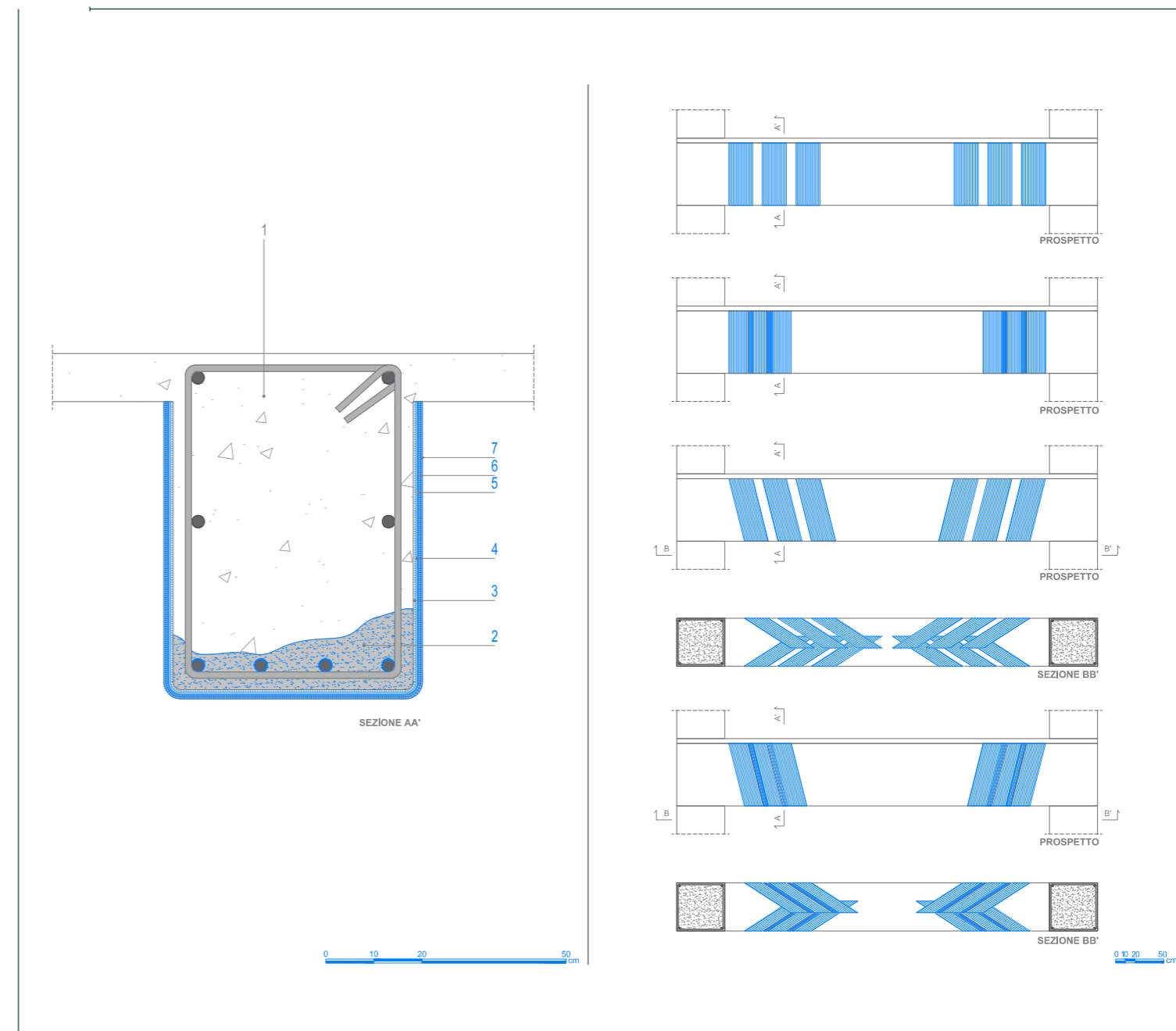
PROCEDURA TECNICA DI INTERVENTO

L'intervento di rinforzo a taglio di una trave si realizza disponendo, ortogonalmente allo sviluppo longitudinale della stessa, tessuti in fibra di carbonio unidirezionale **MAPEWRAP**, applicati mediante ciclo epossidico.

Dopo aver eseguito la **preparazione del supporto** (SCHEDA 1.A), arrotondando gli spigoli vivi della trave con un raggio di curvatura di almeno 20 mm, e le **operazioni di ripristino** (SCHEDA 1.C) si procede come di seguito descritto.

- Applicare sulla superficie da rinforzare il primer epossidico bicomponente **MAPEWRAP PRIMER 1** (foto A).
- Stendere a spatola, sul primer fresco, uno strato uniforme di 1,0-1,5 mm di stucco epossidico bicomponente **MAPEWRAP 11** o **MAPEWRAP 12** (*) (foto B).
- Applicare sullo stucco epossidico ancora fresco, uno strato di resina epossidica fluida per l'impregnazione dei tessuti, **MAPEWRAP 31** (foto C).
- Tagliare con forbici il tessuto **MAPEWRAP C UNI-AX** nella lunghezza desiderata.
- Applicare fogli adiacenti di tessuto **MAPEWRAP C UNI-AX** disposti come staffe aperte con la tipica conformazione ad U o in avvolgimento completo, disponendo le fasce di tessuto ortogonalmente all'asse longitudinale della trave. Premere con **RULLINO PER MAPEWRAP** al fine di eliminare eventuali bolle d'aria (foto D, E).
- Applicare un secondo strato di **MAPEWRAP 31** (foto F).
- Spagliare con sabbia di **QUARZO 1,2** asciutta la resina fresca (foto G).
- Trascorse almeno 24 ore dall'applicazione dei tessuti, procedere alla rasatura con rasanti cementizi della linea **PLANITOP**.

(*) Per un tempo di lavorabilità maggiore è possibile impiegare **MAPEWRAP 12**.



NOTE

1. Attraverso il tool di calcolo **MAPEI STRUCTURAL DESIGN**, in conformità al CNR DT 200, è possibile definire le caratteristiche del tessuto **MAPEWRAP UNI-AX** (tipologia di fibra, grammatura, modulo elastico, dimensioni, inclinazione, passo e numero degli strati).
2. Nel caso di applicazione in più strati di tessuto (si consiglia non più di tre) è necessario che questi vengano posizionati direttamente sullo strato di **MAPEWRAP 31** fresco.
3. **MAPEWRAP C UNI-AX SYSTEM** è coperto da Certificato di Valutazione Tecnica all'Impiego CVT come da L.G. di cui al D.P.C.S.LL.PP. n.220 del 09/07/2015 e successivo n.293 del 29/05/2019.

INQUADRA IL QR CODE
e scarica la scheda di rinforzo, le schede tecniche, i dwg, accedi ai software di calcolo e ad altre informazioni utili

oppure **SCARICA DAL SITO**
rinforzo-strutturale.it

