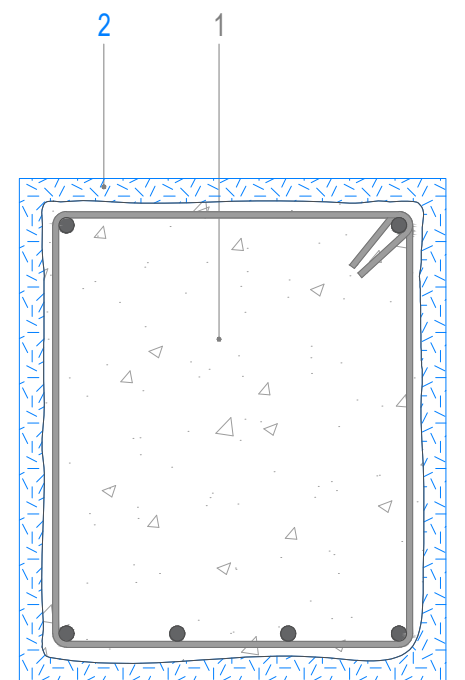
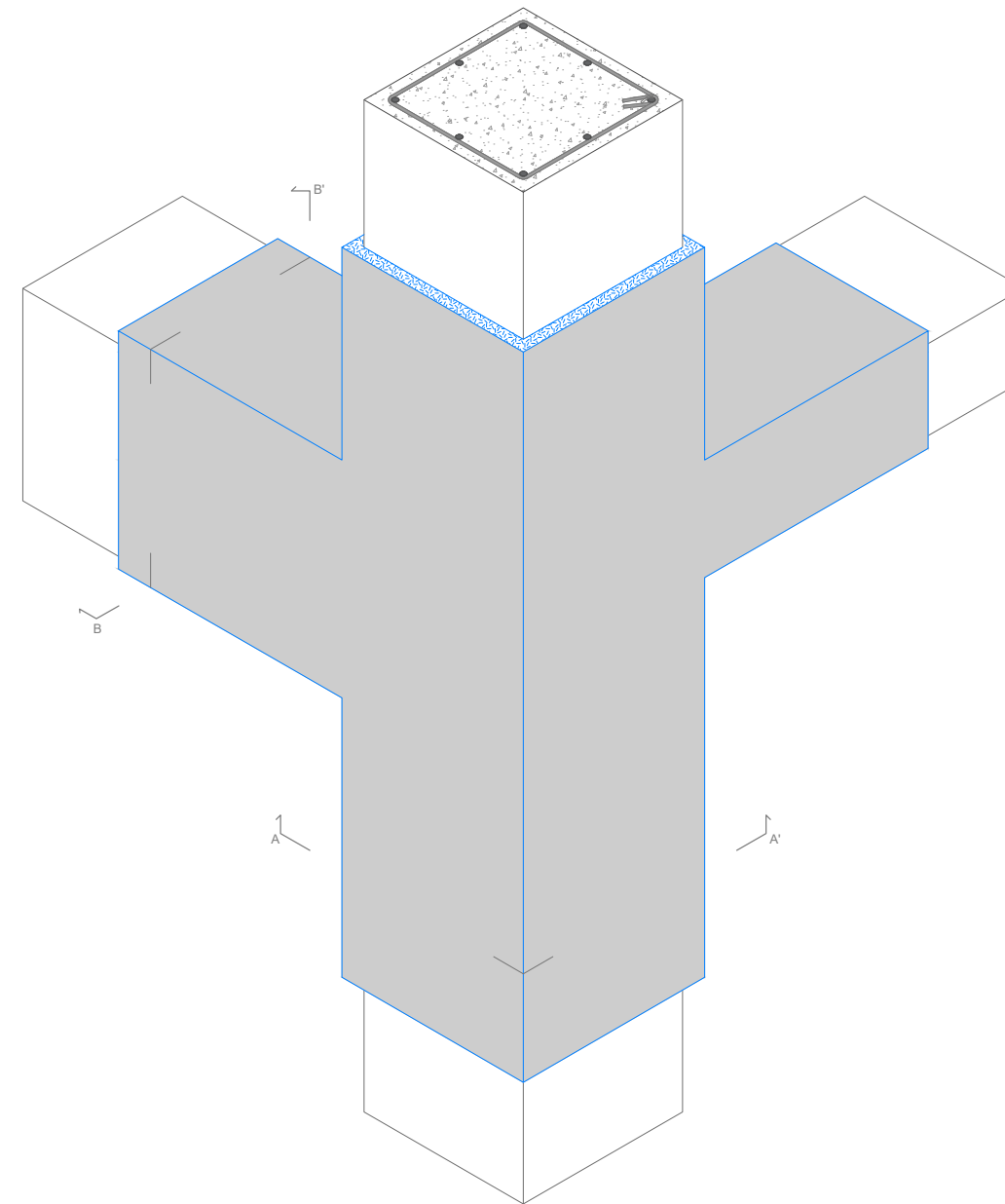


SEZIONE AA'



SEZIONE BB'



VISTA ASSONOMETRICA



1. Trave esistente
2. PLANITOP HPC

Incamiciatura con xx cm di **PLANITOP HPC**, malta cementizia bicomponente colabile ad elevatissime prestazioni meccaniche a ritiro compensato fibrorinforzata e ad elevata duttilità, con fibre rigide in acciaio, rispondente ai requisiti della EN 1504-3 e della EN 1504-6;

Resistenza a compressione (EN 12190) (MPa) 130 (a 28 gg)
 Modulo elastico a compressione (EN 13412) (GPa) 37 (a 28 gg)

Resistenza a flessione residua media (EN 14651) (MPa):

- CMOD 1 = 500 µm: f_{R1} 10,9
- CMOD 2 = 1.500 µm: f_{R2} 8,6
- CMOD 3 = 2.500 µm: f_{R3} 7,1
- CMOD 4 = 3.500 µm: f_{R4} 5,8

Adesione al calcestruzzo (EN 1542) (MPa) ≥ 3 (a 28 gg)
 Resistenza alla carbonatazione accelerata (EN 13295) specifica superata
 Impermeabilità all'acqua - profondità di penetrazione (EN 12390-8) (mm) <2
 Compatibilità termica misurata come adesione secondo EN 1542 (MPa)
 -cicli di gelo-disgelo con sali disgelanti (EN 13687/1) ≥ 2
 Reazione al fuoco (EN 13501-1) (Euroclasse) A1, A1_f
 Consumo (per cm di spessore) (kg/mq) circa 20

La superficie dell'elemento da rinforzare deve essere pulita, adeguatamente irruvidita (scabrezza minimo 5 mm) e bagnata a saturazione con acqua a superficie asciutta (s.s.a)

ATTENZIONE: verificare sempre l'aggiornamento dei dati con l'ultima versione delle schede tecniche dei prodotti indicati, disponibili sul sito www.mapei.com

Nota importante: le rappresentazioni di cui sopra hanno scopo puramente illustrativo. Il dettaglio tecnico raffigurato è uno schema esemplificativo di supporto alla progettazione. La possibilità di tale installazione, la completezza e le caratteristiche tecniche dello schema devono essere verificati in concreto dal progettista nel progetto esecutivo. Lo schema sopra illustrato non sostituisce pertanto in alcun modo i progetti esecutivi di cantiere e i dettagli di montaggio necessari. Tutte le dimensioni devono essere verificate e stabilite nel progetto esecutivo di cantiere.