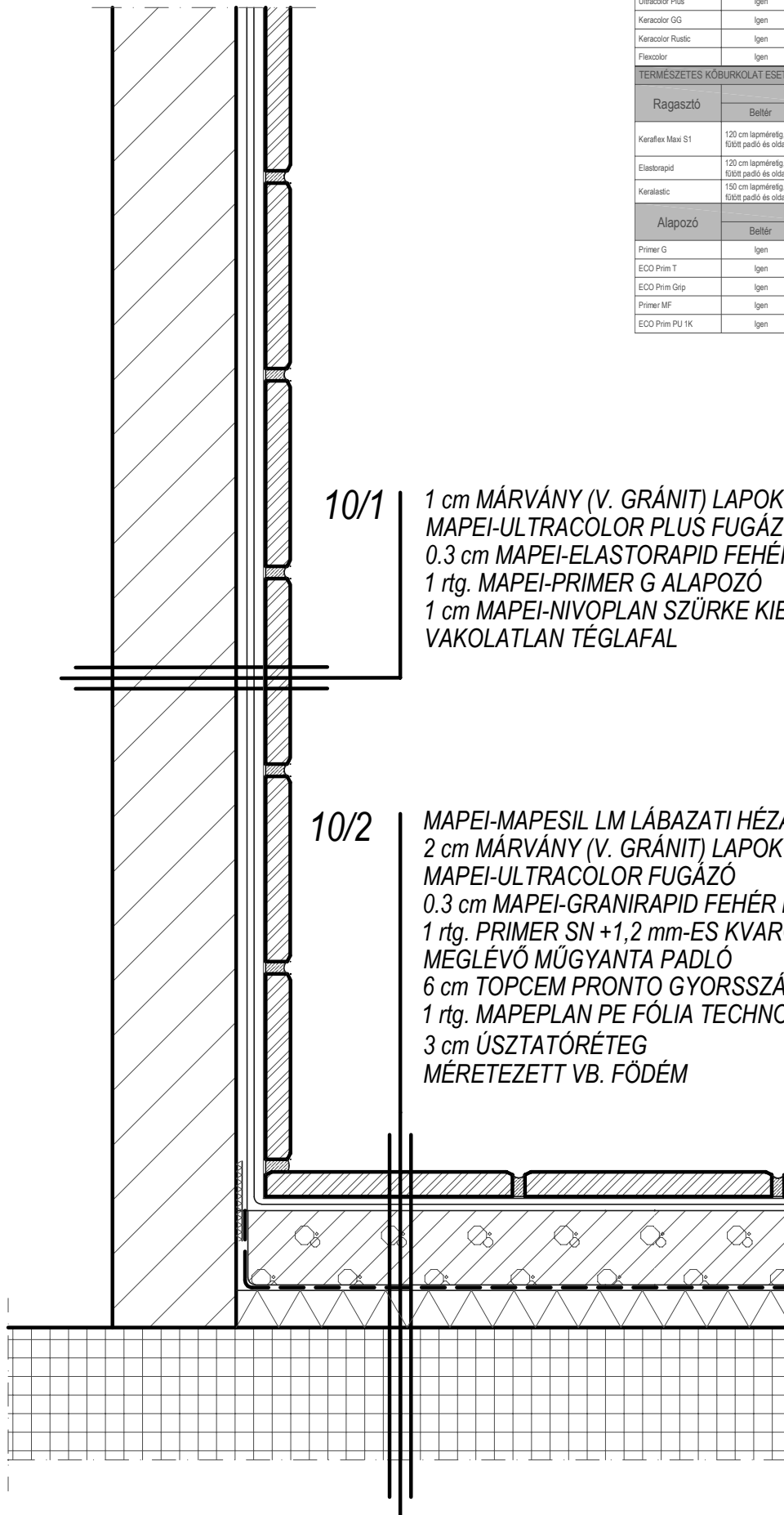


Fugázó	Kritérium		Jellemző alkalmazás
	Beltér	Kültér	
Keracolor FF flex	Igen	Nem	CGWA osztály, 6 mm fugazélesség.
Ultracolor Plus	Igen	Igen	CGWA osztály, 2-20 mm fugazélesség.
Keracolor GG	Igen	Igen	CGWA osztály, 4-15 mm fugazélesség.
Keracolor Rustic	Igen	Igen	CGWA osztály, 5-50 mm fugazélesség.
Flexcolor	Igen	Nem	diszperziós fugázóhabarcs, 2-10 mm fugazélesség.
TERMÉSZETES KÖBÜRKOLAT ESETÉN			
Ragasztó	Kritérium		Jellemző alkalmazás
	Beltér	Kültér	
Keralex Maxi S1	120 cm lapméretig, főbőjt padló és oldalfal	90 cm lapméretig	5-15 mm ágyazhatóságig. Kültő a nedvességre nem érzékeny természetes kővetekhez. Természetes kővetéket a fehér árnyékot lehet.
Elastorapid	120 cm lapméretig, főbőjt padló és oldalfal	120 cm lapméretig	üvegmozak, természetes kővek, homlokzat
Keralastic	150 cm lapméretig, főbőjt padló és oldalfal	150 cm lapméretig	Nedvességre érzékeny természetes kővetekhez.
Alapozó	Kritérium		Jellemző alkalmazás
	Beltér	Kültér	
Primer G	Igen	Nem	műgyanta bázisú, diszperziós alapozó hőszigetelőkhöz
ECO Prim T	Igen	Nem	akril-diszperziós alapozó hőszigetelőkhöz
ECO Prim Grip	Igen	Igen	akrilgyanta bázisú, szilikonok tartalmú, vízrepesztő, lapdéllezéssel alapozó
Primer MF	Igen	Nem	kétkomponensű felületelőtöltő és párazáró alapozó hideg és melegburkolatokhoz
ECO Prim PU 1K	Igen	Nem	egykomponensű felületelőtöltő és párazáró alapozó hideg és melegburkolatokhoz



10/1

1 cm MÁRVÁNY (V. GRÁNIT) LAPOK  
 MAPEI-ULTRACOLOR PLUS FUGÁZÓ  
 0.3 cm MAPEI-ELASTORAPID FEHÉR RAGASZTÓ  
 1 rtg. MAPEI-PRIMER G ALAPOZÓ  
 1 cm MAPEI-NIVOPLAN SZÜRKE KIEGYENLÍTŐ  
 VAKOLATLAN TÉGLAFAL

10/2

MAPEI-MAPESIL LM LÁBAZATI HÉZAGTÖM.  
 2 cm MÁRVÁNY (V. GRÁNIT) LAPOK  
 MAPEI-ULTRACOLOR FUGÁZÓ  
 0.3 cm MAPEI-GRANIRAPID FEHÉR RAGASZTÓ  
 1 rtg. PRIMER SN +1,2 mm-ES KVARCHOMOK SZÓRÁS  
 MEGLÉVŐ MŰGYANTA PADLÓ  
 6 cm TOPCEM PRONTO GYORSSZÁR. ESZTRICH  
 1 rtg. MAPEPLAN PE FÓLIA TECHNOLÓGIAI SZIG.  
 3 cm ÚSZTATÓRÉTEG  
 MÉRETEZETT VB. FÖDÉM

MÁRVÁNY VAGY GRÁNIT LAPBURKOLAT  
 VAKOLATLAN TÉGLAFALRA

