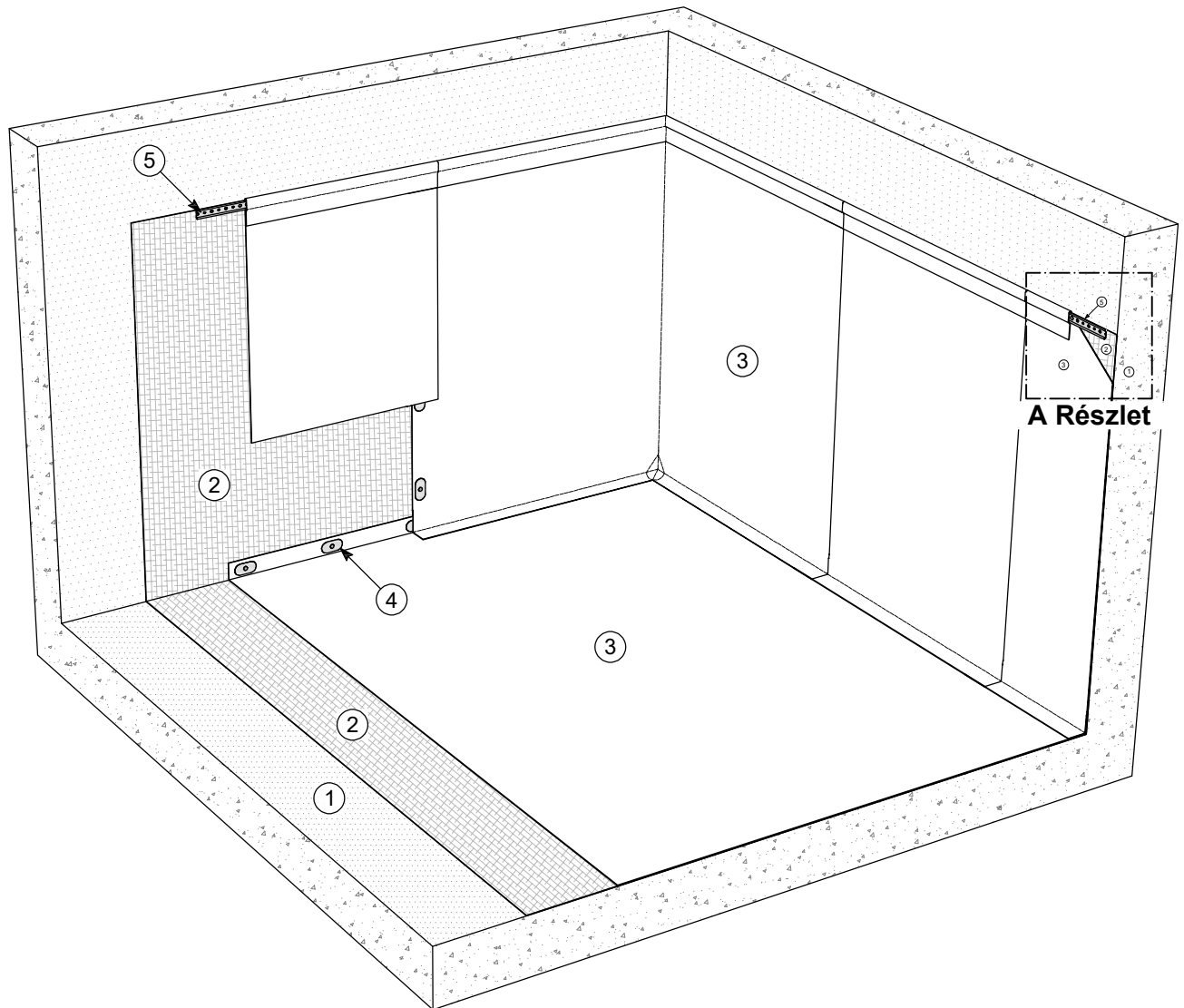


S-0803

Áttörések



- ① Szerkezet
- ② POLYDREN kiegyenlítő réteg
- ③ Vízszigetelés MAPEPLAN T
- ④ Mechanikai rögzítés lemezekkel
- ⑤ Mechanikai rögzítés MAPEPLAN rögzítőszínnel