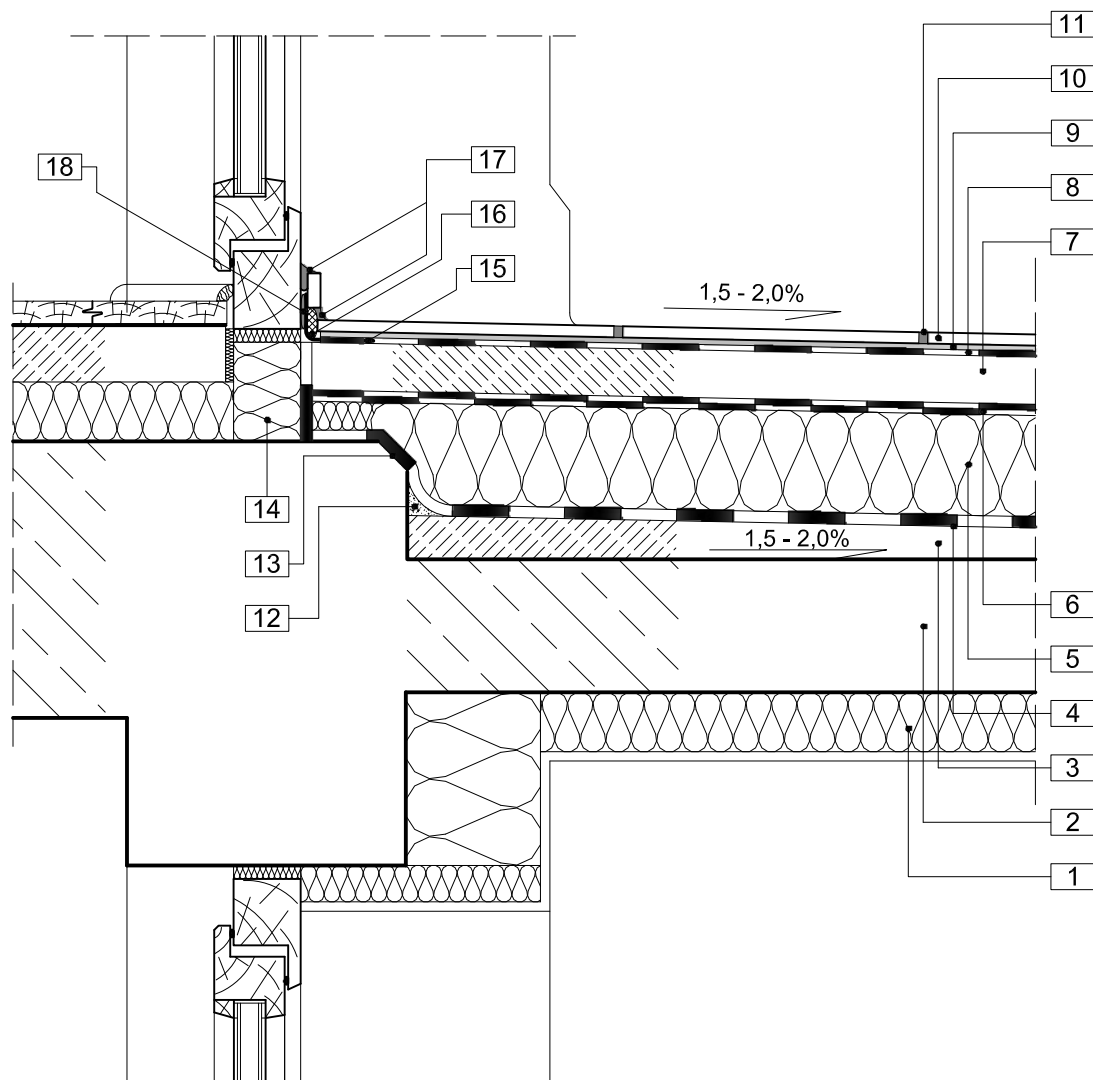


2.4 BALKON.

POŁĄCZENIE Z DRZWIAMI BALKONOWYMI. DRZWI W ŚRODKU ŚCIANY



- | | |
|---|--|
| <p>1 termoizolacja</p> <p>2 płyta konstrukcyjna balkonu</p> <p>3 warstwa spadkowa Nivoplan Plus na warstwie szczepnej Planicrete+woda+cement
rozwiązanie alternatywne: Topcem Pronto na warstwie szczepnej Planicrete+woda+cement</p> <p>4 paroizolacja Mapethene SA, podłoże zagruntowane Mapethene Primer</p> <p>5 termoizolacja</p> <p>6 hydroizolacja i warstwa rozdzielająca 2 x folia PE</p> <p>7 jastrych cementowy Topcem Pronto
rozwiązanie alternatywne: Topcem + kruszywo</p> <p>8 hydroizolacja podpłytkowa Mapelastic + Mapenet 150
rozwiązanie alternatywne: Mapetex Sel</p> | <p>9 klej Adesilex P-9
rozwiązanie alternatywne: Adesilex P-4;
Keraflex Maxi S1</p> <p>10 okładzina ceramiczna</p> <p>11 spoina cementowa Ultracolor Plus</p> <p>12 faseta Planitop 400</p> <p>13 faza 45% (5cm)</p> <p>14 styropian ekstrudowany XPS</p> <p>15 taśma uszczelniająca Mapeband</p> <p>16 sznur dylatacyjny Mapfoam</p> <p>17 spoina elastyczna Mapesil AC
rozwiązanie alternatywne: Mapeflex PU-45</p> <p>18 klej epoksydowy Adesilex PG4</p> |
|---|--|