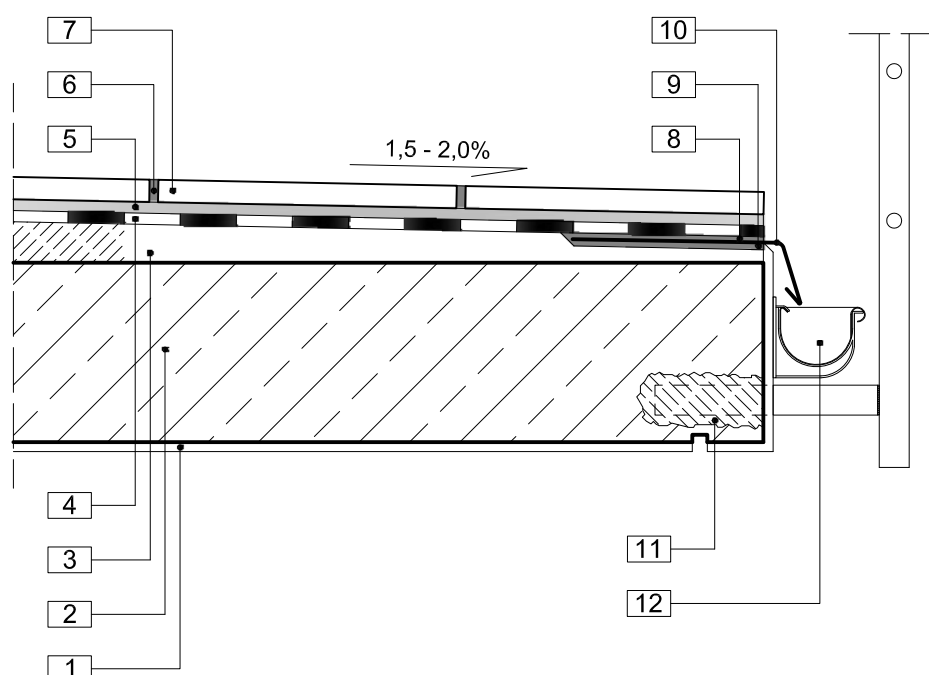


2.5 BALKON Z NOŚNIKIEM IZOTERMICZNYM.

DETAL. MOCOWANIE BALUSTRADY W CZOLE BALKONU



- | | |
|-----------------------------------------------------------------------------------------------------------------------------------------------------------------------------------------------------|----------------------------------------------------------------------------------------|
| 1 tynk | 6 spoina cementowa Ultracolor Plus |
| 2 płyta konstrukcyjna balkonu | 7 okładzina ceramiczna |
| 3 warstwa spadkowa Nivoplan Plus na warstwie szczepnej Planicrete +woda+cement
rozwiązanie alternatywne: Topcem Pronto na warstwie szczepnej Planicrete +woda+cement | 8 warstwa kontaktowa na obróbce blacharskiej:
Adesilex PG4 + piasek kwarcowy |
| 4 hydroizolacja podpłytkowa Mapelastic + Mapenet 150
rozwiązanie alternatywne: Mapetex Sel | 9 klej epoksydowy Adesilex PG4 |
| 5 klej Adesilex P-9
rozwiązanie alternatywne: Adesilex P-4 ;
Keraflex Maxi S1 | 10 obróbka blacharska |
| | 11 rynna |
| | 12 montażowa zaprawa cementowa Lampocem |