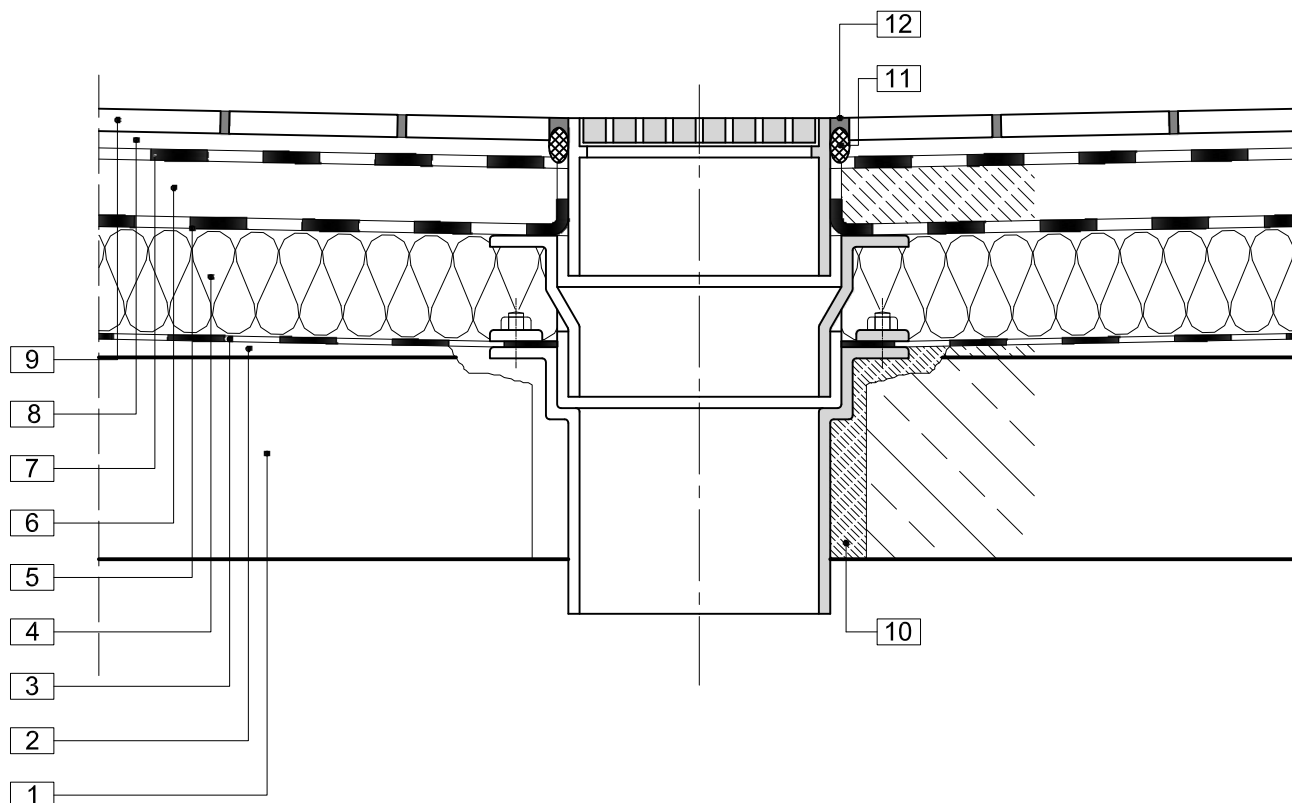


## 1.11 TARAS NAD POMIESZCZENIEM OGRZEWANYM.

### DETAL. WPUST PODŁOGOWY. ODWODNIENIE



- |   |   |
|---|---|
| <p>1 płyta konstrukcyjna</p> <p>2 warstwa spadkowa <b>Nivoplan Plus</b> na warstwie szczepnej <b>Planicrete</b>+woda+cement<br/>rozwiązanie alternatywne: <b>Topcem Pronto</b> na warstwie szczepnej <b>Planicrete</b>+woda+cement</p> <p>3 paroizolacja <b>Mapethene SA</b>, podłoże zagruntowane <b>Mapethene Primer</b></p> <p>4 termoizolacja</p> <p>5 hydroizolacja i warstwa rozdzielająca 2 x folia PE</p> <p>6 jastrych cementowy <b>Topcem Pronto</b><br/>rozwiązanie alternatywne: <b>Topcem</b> + kruszywo</p> | <p>7 hydroizolacja podpłytkowa <b>Mapelastic</b> + <b>Mapenet 150</b><br/>rozwiązanie alternatywne: <b>Mapetex Sel</b></p> <p>8 klej <b>Adesilex P-9</b><br/>rozwiązanie alternatywne: <b>Adesilex P-4</b>;<br/><b>Keraflex Maxi S1</b></p> <p>9 okładzina ceramiczna</p> <p>10 cementowa masa zalewowa <b>Mapefill</b></p> <p>11 sznur dylatacyjny <b>Mapefoam</b></p> <p>12 spoina elastyczna <b>Mapesil AC</b><br/>rozwiązanie alternatywne: <b>Mapeflex PU-45</b></p> |
|---|---|