

MAPEI Polska Sp. z o. o.

Biuro handlowe: ul. Chałubińskiego 8, 00-613 Warszawa

tel. +48 22 5954200, fax. +48 22 5954202

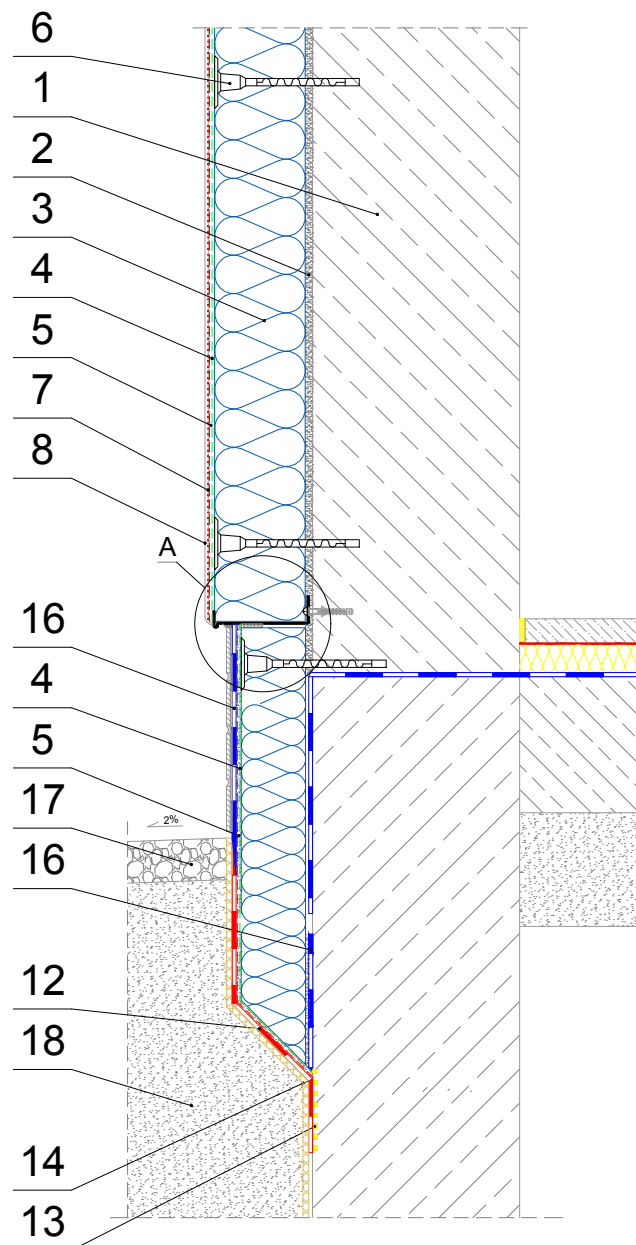
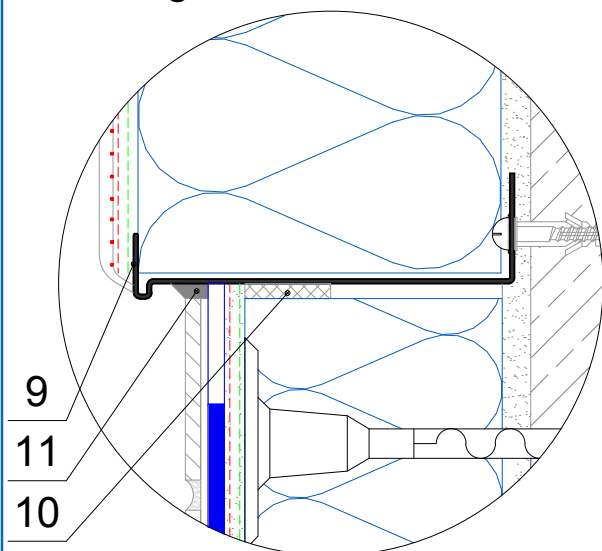
www.mapei.pl e-mail: info@mapei.pl

SYSTEM OCIEPLEŃ MAPETHERM

SZCZEGÓŁY POŁĄCZEŃ W STREFIE COKOŁU I PRZYZIEMIA - BUDYNEK NIEPODPIWNICZONY

1. Ściana konstrukcyjna
2. Zaprawa klejąca **Mapetherm** do izolacji termicznej
3. Izolacja termiczna styropian EPS 70-040
4. Dwie warstwy siatki z włókna szklanego **Mapenet 150 / Mapetherm Net 150**, do wysokości 2m nad poziomem terenu
5. Zaprawa zbrojąca **Mapetherm do siatki**
6. Łącznik izolacji termicznej
7. Systemowy preparat gruntujący pod tynk cienkowarstwowy **Universal Base Coat**
8. Tynk cienkowarstwowy:
 - mineralny **Planitop**
 - mozaikowy **Mape-Mosaic**
 - akrylowy w systemie **Acrycolor**
 - silikatowo-silikonowy **Sisicolor**
 - silikonowy w systemie **Silancolor**
 - elastomerowy w systemie **Elastocolor**
9. Listwa startowa (cokołowa)
10. Taśma rozprężna
11. Masa poliuretanowa **Mapeflex PU45**
12. Hydroizolacja ścian w części podziemnej **Plastimul 2K Super**
13. Gruntowanie podłoża **Plastimul C**
14. Warstwa ochronna - fizelina lub folia kubełkowa
16. Hydroizolacja pionowa ściany **Mapelastic**
17. Opaska żwirowa
18. Zасыпка piaskowa

Szczegół "A"



Połączenie ocieplenia z cokołem wyklejonym płytkami klinkierowymi

Rysunek nie wyczerpuje wszystkich aspektów technicznych rozwiązania. Szczegółowe informacje zawarte są w instrukcjach technicznych proponowanych materiałów. Spółka MAPEI Polska Sp. z o. o. wyraża zgodę na zamieszczanie proponowanych rozwiązań w projektach budowlanych z zastrzeżeniem prawa do rozwiązań systemowych i materiałowych