

MAPEI Polska Sp. z o. o.

Biuro handlowe: ul. Chałubińskiego 8, 00-613 Warszawa

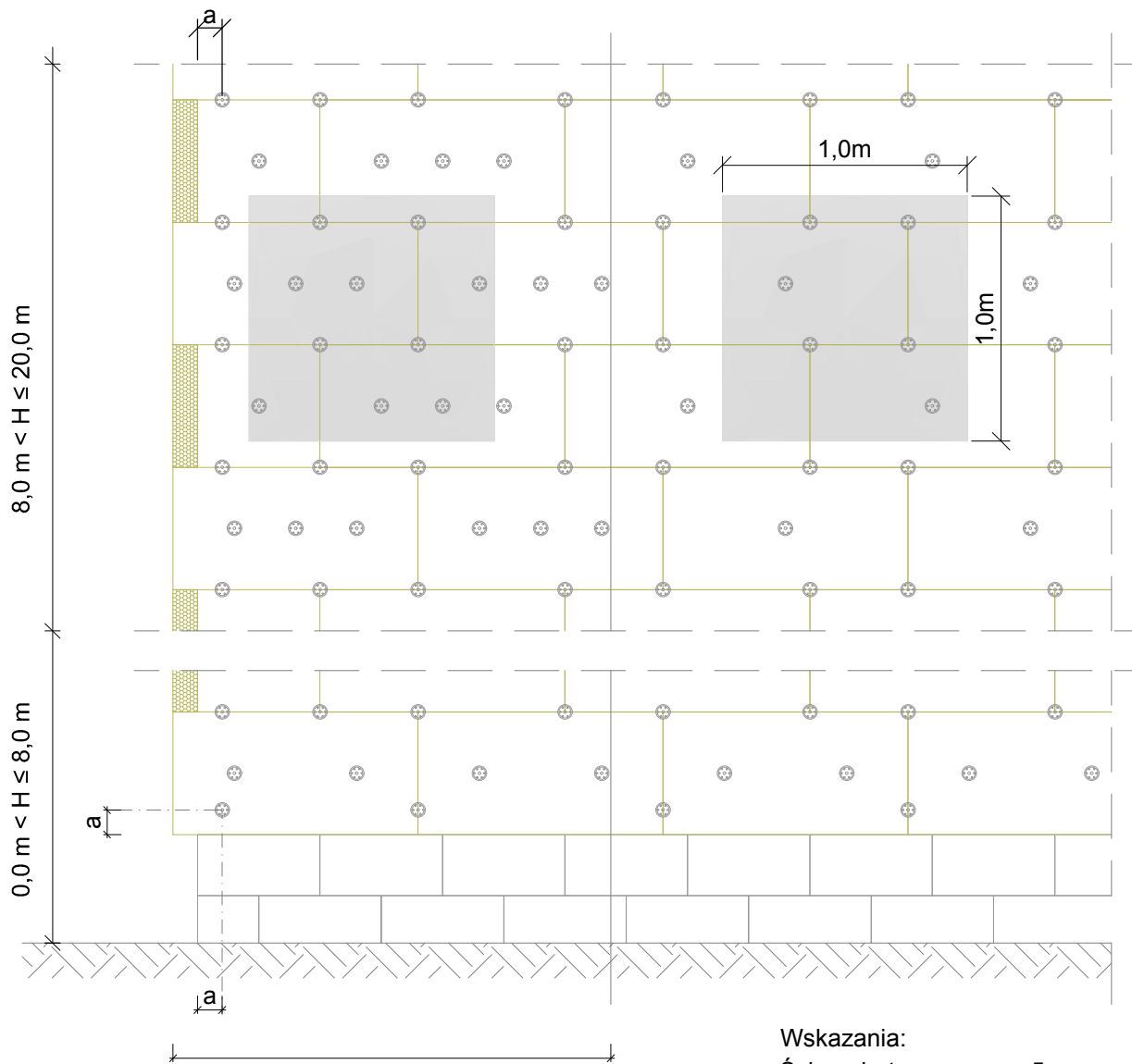
tel. +48 22 5954200, fax. +48 22 5954202

www.mapei.pl

e-mail: info@mapei.pl

SYSTEM OCIEPLEŃ MAPETHERM

MOCOWANIE PŁYT Z WEŁNY MINERALNEJ ŁĄCZNIKAMI MECHANICZNYMI



strefa krawędziowa - K, od 1,0 do 2,0 m

Wskazania:

Ściana betonowa: $a > 5$ cm

Ściana murowana: $a > 10$ cm

Dobór i rozmieszczenie łączników mechanicznych na wysokości $8,0 < H \leq 20,0$ metrów n.p.t.

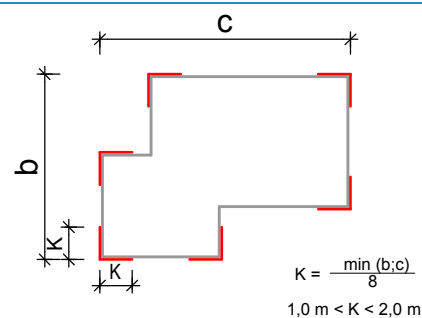
Zalecenia doboru łączników mechanicznych na 1 m² ocieplanej powierzchni

Wyznaczanie szerokości strefy krawędziowej

Płyty izolacyjne z wełny mineralnej o nieuporządkowanym układzie włókien i wymiarach 100 x 50 cm

min. liczba łączników dla wysokości $8,0 < H \leq 20,0$ m nad poziomem terenu

Podłoże	Rodzaj łącznika	Głębokość zakotwienia	krawędź	ściana
beton i bloczki betonowe cegła pełna ceramiczna cegła pełna silikatowa	z trzpieniem stalowym wbijanym lub wkręcanym	≥ 60 mm	10	6
ceramika szczelinowa silikaty szczelinowe pustaki z betonu lekkiego keramzytobeton	z trzpieniem stalowym wbijanym lub wkręcanym z wydłużoną strefą rozporu	≥ 90 mm		
beton komórkowy (gazobeton)	z trzpieniem stalowym wkręcanym z wydłużoną strefą rozporu	≥ 90 mm		



Rysunek nie wyczerpuje wszystkich aspektów technicznych rozwiązania. Szczegółowe informacje zawarte są w instrukcjach technicznych proponowanych materiałów. Spółka MAPEI Polska Sp. z o. o. wyraża zgodę na zamieszczanie proponowanych rozwiązań w projektach budowlanych z zastrzeżeniem prawa do rozwiązań systemowych i materiałowych