

MAPEI Polska Sp. z o. o.

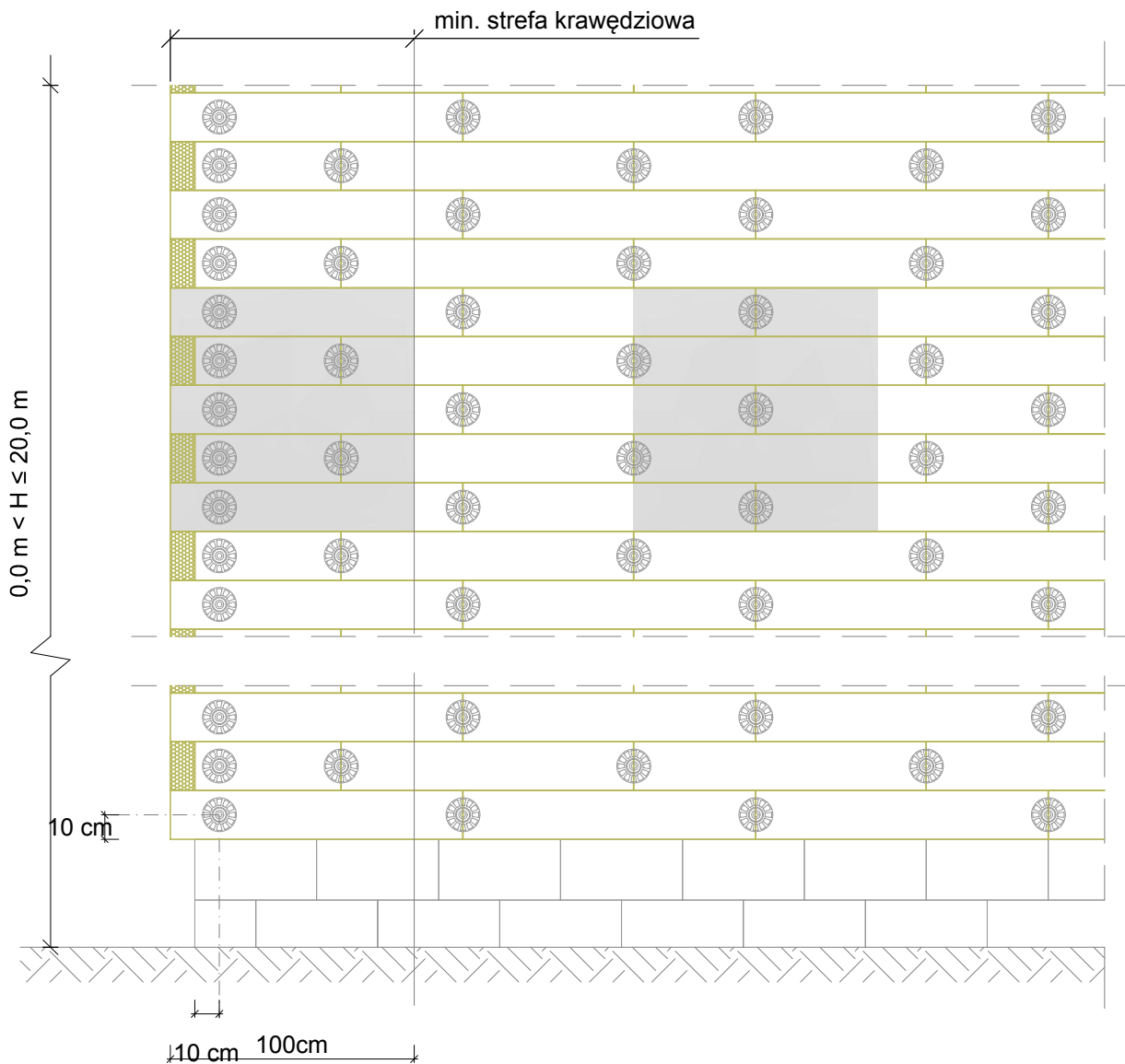
Biuro handlowe: ul. Chałubińskiego 8, 00-613 Warszawa

tel. +48 22 5954200, fax. +48 22 5954202

www.mapei.pl e-mail: info@mapei.pl

SYSTEM OCIEPLEŃ MAPETHERM

MOCOWANIE PŁYT Z WEŁNY MINERALNEJ LAMELOWEJ ŁĄCZNIKAMI MECHANICZNYMI

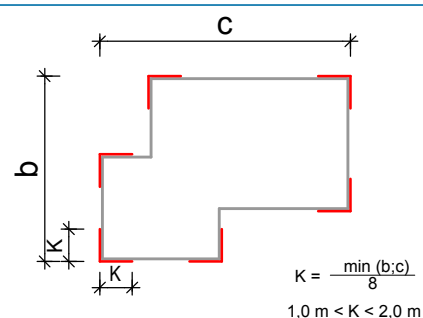


Dobór i rozmieszczenie łączników mechanicznych na wysokości $H \leq 20,0$ metrów n.p.t.

Zalecenia doboru łączników mechanicznych na 1 m² ocieplanej powierzchni

Wyznaczanie szerokości strefy krawędziowej

Płyty izolacyjne z wełny mineralnej lamelowej o wymiarach 120 x 20 cm			min. liczba łączników dla wysokości $H \leq 20,0$ m nad poziomem terenu	
Podłoże	Rodzaj łącznika	Głębokość zakotwienia	krawędź	ściana
beton i bloczki betonowe cegła pełna ceramiczna cegła pełna silikatowa	z trzpieniem stalowym wbijanym lub wkręcany, z talerzykiem \varnothing 14cm	≥ 60 mm	7	4
ceramika szczelinowa silikaty szczelinowe pustaki z betonu lekkiego keramzytobeton	z trzpieniem stalowym wbijanym lub wkręcany z wydłużoną strefą rozporu, z talerzykiem \varnothing 14cm	≥ 90 mm		
beton komórkowy (gazobeton)	z trzpieniem stalowym wkręcany z wydłużoną strefą rozporu, z talerzykiem \varnothing 14cm	≥ 90 mm		



Rysunek nie wyczerpuje wszystkich aspektów technicznych rozwiązania. Szczegółowe informacje zawarte są w instrukcjach technicznych proponowanych materiałów. Spółka MAPEI Polska Sp. z o. o. wyraża zgodę na zamieszczanie proponowanych rozwiązań w projektach budowlanych z zastrzeżeniem prawa do rozwiązań systemowych i materiałowych