

**MAPEI Polska Sp. z o. o.**

*Biuro handlowe:* ul. Chałubińskiego 8, 00-613 Warszawa

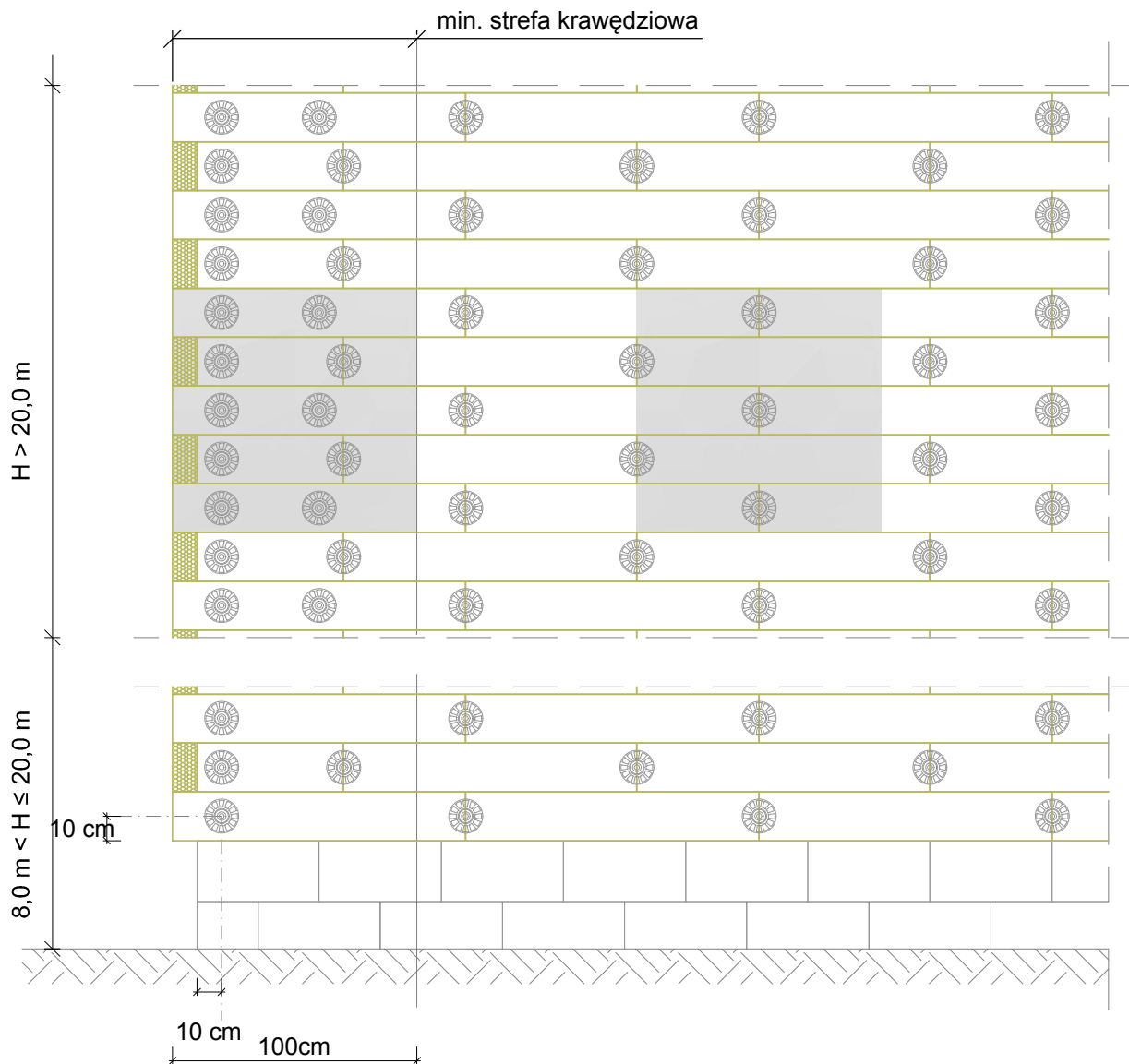
tel. +48 22 5954200, fax. +48 22 5954202

www.mapei.pl

e-mail: info@mapei.pl

# SYSTEM OCIEPLEŃ MAPETHERM

## MOCOWANIE PŁYT Z WEŁNY MINERALNEJ LAMELOWEJ ŁĄCZNIKAMI MECHANICZNYMI

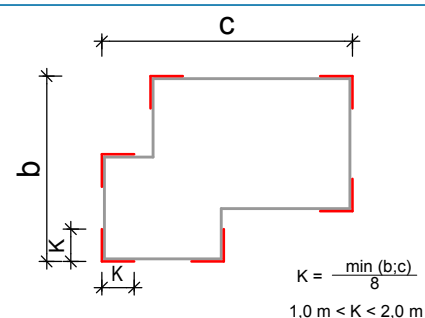


### Dobór i rozmieszczenie łączników mechanicznych na wysokości H > 20,0 metrów n.p.t.

Zalecenia doboru łączników mechanicznych na 1 m<sup>2</sup> ocieplanej powierzchni

Wyznaczanie szerokości strefy krawędziowej

Płyty izolacyjne z wełny mineralnej lamelowej o wymiarach 120 x 20 cm			min. liczba łączników dla wysokości H > 20,0 m nad poziomem terenu	
Podłoże	Rodzaj łącznika	Głębokość zakotwienia	krawędź	ściana
beton i bloczki betonowe cegła pełna ceramiczna cegła pełna silikatowa	z trzpieniem stalowym wbijanym lub wkręcany, z talerzykiem Ø 14cm	≥ 60 mm	10	4
ceramika szczelinowa silikaty szczelinowe pustaki z betonu lekkiego keramzytobeton	z trzpieniem stalowym wbijanym lub wkręcany z wydłużoną strefą rozporu, z talerzykiem Ø 14cm	≥ 90 mm		
beton komórkowy (gazobeton)	z trzpieniem stalowym wkręcany z wydłużoną strefą rozporu, z talerzykiem Ø 14cm	≥ 90 mm		



Rysunek nie wyczerpuje wszystkich aspektów technicznych rozwiązania. Szczegółowe informacje zawarte są w instrukcjach technicznych proponowanych materiałów. Spółka MAPEI Polska Sp. z o. o. wyraża zgodę na zamieszczanie proponowanych rozwiązań w projektach budowlanych z zastrzeżeniem prawa do rozwiązań systemowych i materiałowych