

MAPEI Polska Sp. z o. o.

Biuro handlowe: ul. Chałubińskiego 8, 00-613 Warszawa

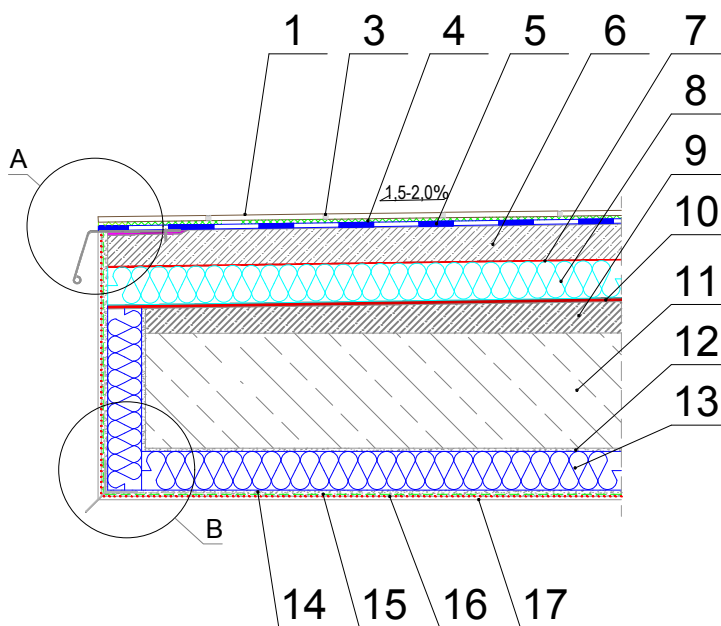
tel. +48 22 5954200, fax. +48 22 5954202

www.mapei.pl e-mail: info@mapei.pl

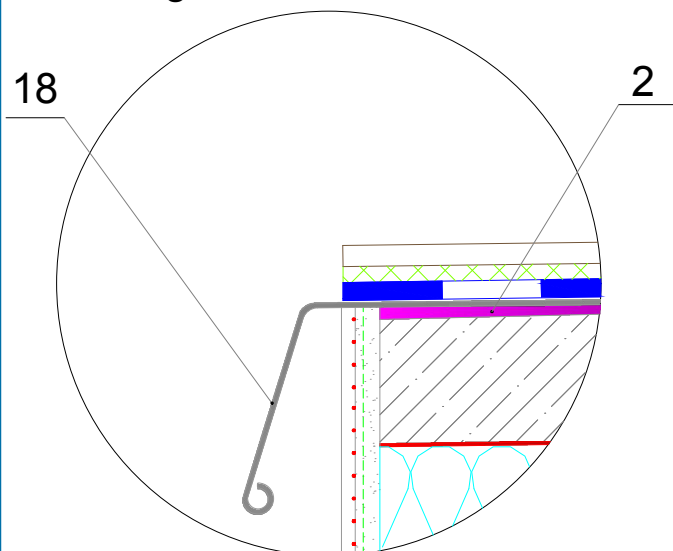
SYSTEM OCIEPLEŃ MAPETHERM

POŁĄCZENIA TARASOWE I BALKONOWE

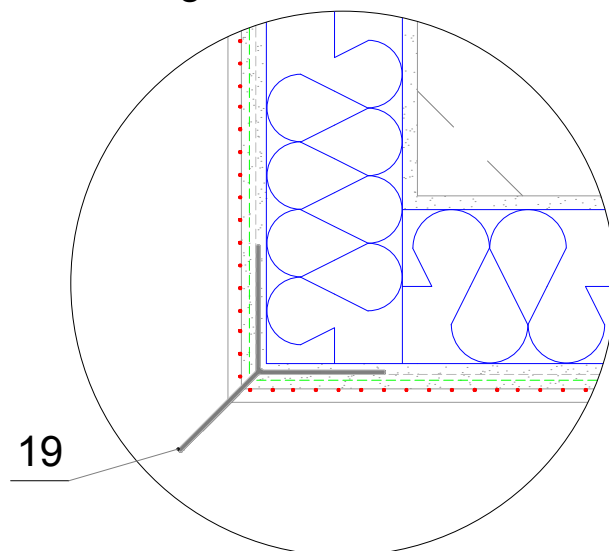
1. Mrozooodporne okładziny ceramiczne
2. Klej epoksydowy **Adesilex PG1**
3. Spoina **Ultracolor Plus**
4. Klej do okładzin **Elastorapid**
5. Hydroizolacja **Mapelastic**
6. Jastrych dociskowy ze spoiwem **Topcem**
7. Folia ochronna PE
8. Płyta termoizolacyjna
9. Cementowy jastrych spadkowy ze spoiwem **Topcem**
10. Membrana samoprzylepna **Mapethene SA**
11. Żelbetowa płyta balkonowa
12. Zaprawa klejąca **Mapetherm** do izolacji termicznej
13. Izolacja termiczna styropian EPS 70-040
14. Zaprawa zbrojąca **Mapetherm do siatki**
15. Siatka z włókna szklanego **Mapenet 150 / Mapetherm Net 150**
16. Systemowy preparat gruntujący pod tynk cienkowarstwowy **Universal Base Coat**
17. Tynk cienkowarstwowy:
 - mineralny **Planitop**
 - mozaikowy **Mape-Mosaic**
 - akrylowy w systemie **Acrycolor**
 - silikatowo-silikonowy **Sisicolor**
 - silikonowy w systemie **Silancolor**
 - elastomerowy w systemie **Elastocolor**
18. Obróbka blacharska
19. Profil okapnikowy z PCV z siatką z włókna szklanego



Szczegół "A"



Szczegół "B"



Szczegóły ocieplenia krawędzi płyty balkonowej