

MAPEI Polska Sp. z o. o.

Biuro handlowe: ul. Chałubińskiego 8, 00-613 Warszawa

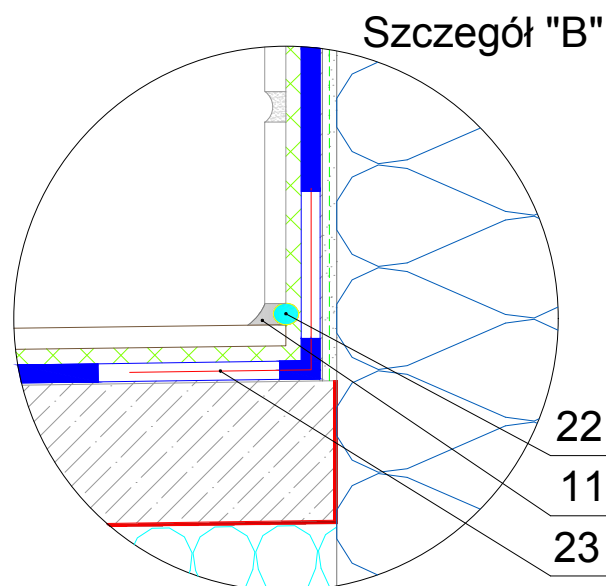
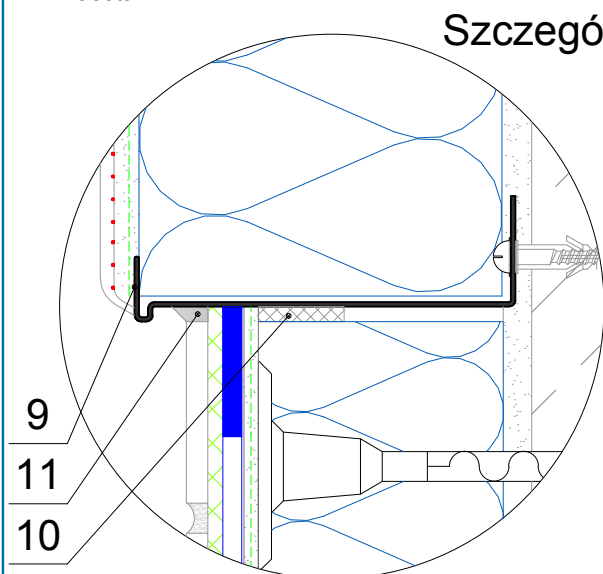
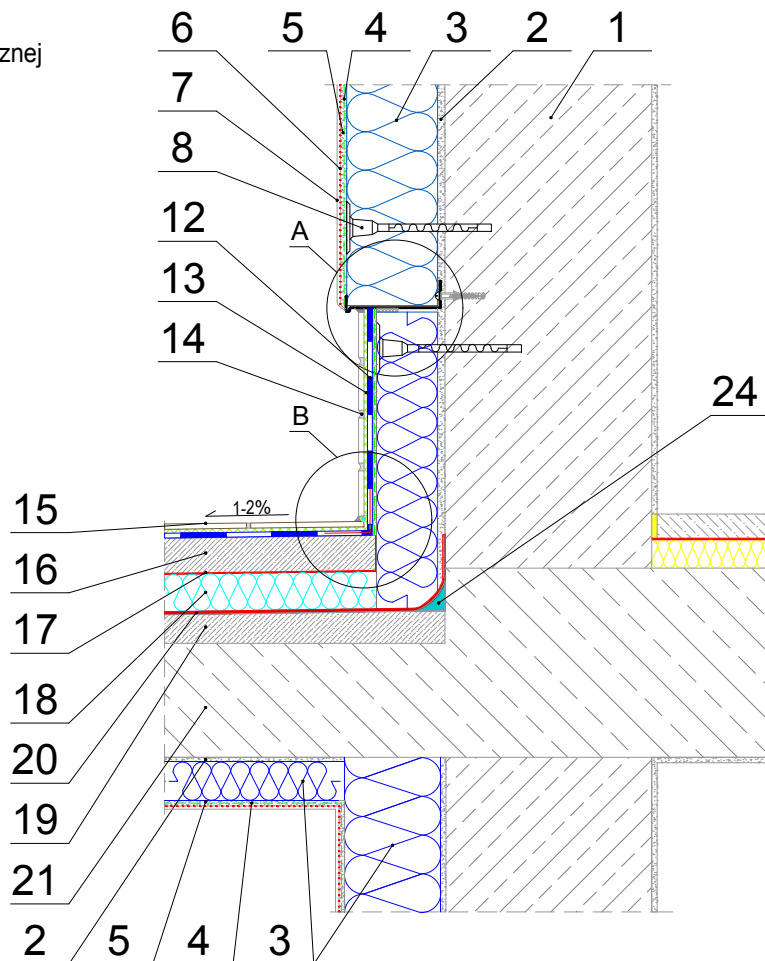
tel. +48 22 5954200, fax. +48 22 5954202

www.mapei.pl e-mail: info@mapei.pl

SYSTEM OCIEPLEŃ MAPETHERM

POŁĄCZENIA TARASOWE I BALKONOWE

1. Ściana konstrukcyjna
2. Zaprawa klejąca **Mapetherm** do izolacji termicznej
3. Izolacja termiczna styropian EPS 70-040
4. Siatka z włókna szklanego **Mapenet 150 / Mapetherm Net 150**
5. Zaprawa zbrojąca **Mapetherm do siatki**
6. Systemowy preparat gruntujący pod tynk cienkowarstwowy **Universal Base Coat**
7. Tynk cienkowarstwowy:
 - mineralny **Planitop**
 - mozaikowy **Mape-Mosaic**
 - akrylowy w systemie **Acrycolor**
 - silikatowo-silikonowy **Sisicolor**
 - silikonowy w systemie **Silancolor**
 - elastomerowy w systemie **Elastocolor**
8. Łącznik izolacji termicznej
9. Listwa startowa (cokołowa)
10. Taśma rozprężna
11. Masa poliuretanowa **Mapeflex PU45**
12. Hydroizolacja **Mapelastic**
13. Klej do okładzin **Elastorapid**
14. Spoina **Ultracolor Plus**
15. Mrozoodporne okładziny ceramiczne
16. Jastrych dociskowy ze spoiwem **Topcem**
17. Folia ochronna PE
18. Płyta termoizolacyjna
19. Cementowy jastrych spadkowy ze spoiwem **Topcem**
20. Membrana samoprzylepna **Mapethene SA**
21. Żelbetowa płyta balkonowa
22. Sznur dylatacyjny polipropylenowy
23. Taśma uszczelniająca **Mapeband**
24. Faseta



Połączenie ocieplenia w strefie płyty balkonowej

Rysunek nie wyczerpuje wszystkich aspektów technicznych rozwiązania. Szczegółowe informacje zawarte są w instrukcjach technicznych proponowanych materiałów. Spółka MAPEI Polska Sp. z o. o. wyraża zgodę na zamieszczanie proponowanych rozwiązań w projektach budowlanych z zastrzeżeniem prawa do rozwiązań systemowych i materiałowych