

MAPEI Polska Sp. z o. o.

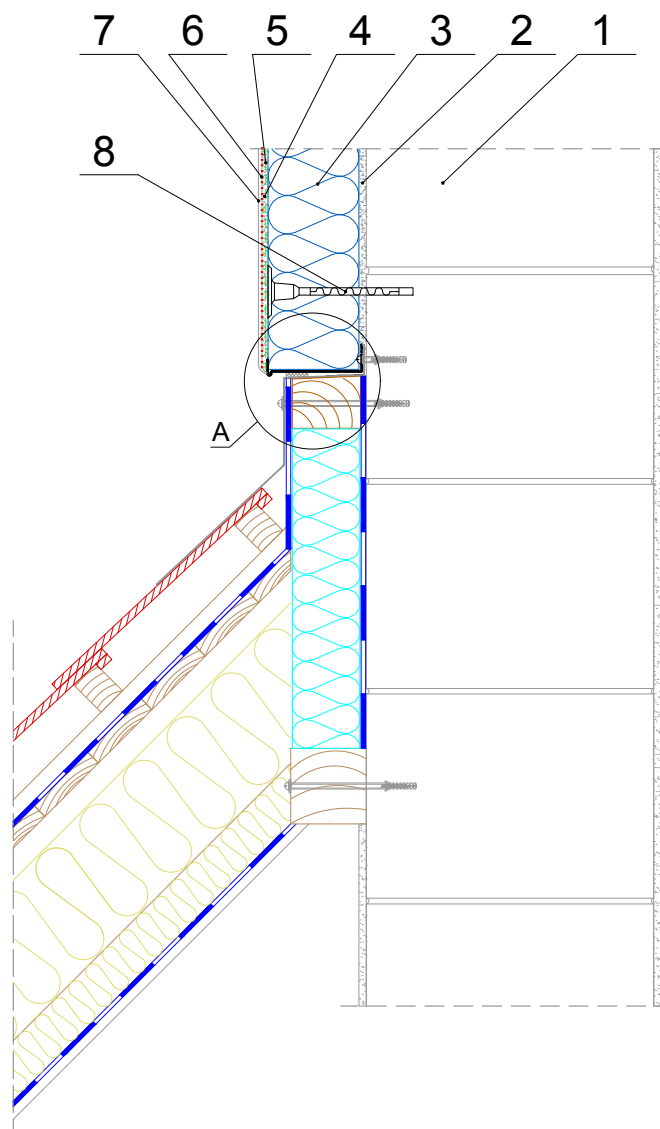
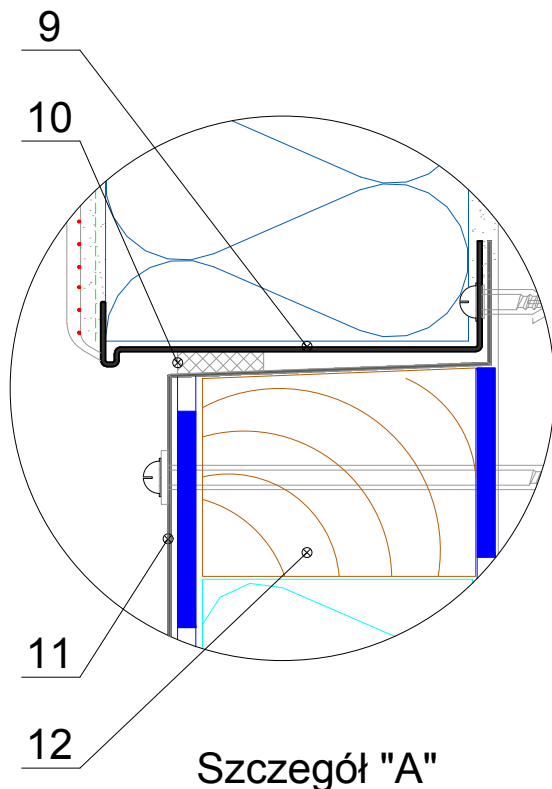
Biuro handlowe: ul. Chałubińskiego 8, 00-613 Warszawa

tel. +48 22 5954200, fax. +48 22 5954202

www.mapei.pl e-mail: info@mapei.pl

SYSTEM OCIEPLEŃ MAPETHERM

POŁĄCZENIA DACHOWE



1. Ściana zewnętrzna
2. Zaprawa klejąca **Mapetherm** do izolacji termicznej
3. Izolacja termiczna styropian EPS 70-040
4. Zaprawa zbrojąca **Mapetherm do siatki**
5. Siatka z włókna szklanego **Mapenet 150 / Mapetherm Net 150**
6. Systemowy preparat gruntujący pod tynk cienkowarstwowy **Universal Base Coat**
7. Tynk cienkowarstwowy:
 - mineralny **Planitop**
 - mozaikowy **Mape-Mosaic**
 - akrylowy w systemie **Acrycolor**
 - silikatowo-silikonowy **Sisicolor**
 - silikonowy w systemie **Silancolor**
 - elastomerowy w systemie **Elastocolor**
8. Łącznik izolacji termicznej
9. Listwa startowa (cokołowa)
10. Taśma rozprężna
11. Obróbka blacharska
12. Impregnowana listwa drewniana

Połączenie ocieplenia z dachem spadzistym - przekrój pionowy

Rysunek nie wyczerpuje wszystkich aspektów technicznych rozwiązania. Szczegółowe informacje zawarte są w instrukcjach technicznych proponowanych materiałów. Spółka MAPEI Polska Sp. z o. o. wyraża zgodę na zamieszczanie proponowanych rozwiązań w projektach budowlanych z zastrzeżeniem prawa do rozwiązań systemowych i materiałowych