

PPlevelDUO^{MAXI}



DAS ULTIMATIVE SYSTEM FÜR DIE STELZLAGERVERLEGUNG



DAS SYSTEM ZUR STELZLAGERVERLEGUNG, MAXIMAL IN ALLEN BELANGEN



PP level DUO MAXI ist ein von Profipas entwickeltes und produziertes Sortiment an verstellbaren Stützen für die Stelzlagerverlegung im Außenbereich.

MAXIMALE Flexibilität: Dank des Arretierelements Fixed Head Ring kann der selbstnivellierende Kopf, der eine Oberflächenneigung von bis zu 5 % ausgleichen kann, direkt beim Verlegen zu einem Festkopf umfunktioniert werden.

MAXIMALE Haltbarkeit: Die Stelzlagerstützen verfügen über eine hohe Druckfestigkeit und bieten eine ausgezeichnete Widerstandsfähigkeit gegen Witterungseinflüsse.

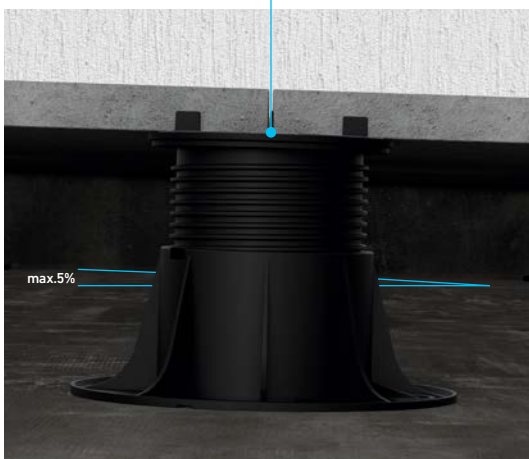
MAXIMALE Vielseitigkeit: Umfangreiches Zubehör für alle Verlegeanforderungen, von Verlängerungselementen über Aluminiumträger bis hin zu Gummipads und Stahlklammern. PP Level DUO MAXI ermöglicht eine einfache, schnelle und präzise Verlegung von selbsttragenden Bodenbelägen aus Keramik, Naturwerkstein, Holz oder anderen Materialien.



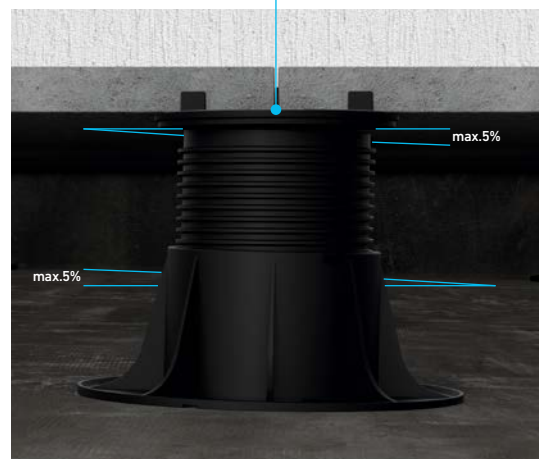


SELBSTNIVELLIERENDER ODER FESTER KOPF

Je nach Untergrundbeschaffenheit und Anforderung bei der Verlegung kann mit dem PP Level DUO MAXI direkt bei der Verlegung zwischen einem **selbstnivellierendem Kopf** mit der Möglichkeit, Gefälleausbildungen im Untergrund von bis zu 5 % Neigung auszugleichen, und einem **festen Kopf** gewählt werden. Um ein Stelzlager mit Festkopf zu erhalten, platziert man den praktischen, im Sockel integrierten und gebrauchsfertigen **Fixed Head Ring** einfach zwischen Kopfaufsatz und Schraubelement.



STELZLAGER MIT FESTEM KOPF



STELZLAGER MIT SELBSTNIVELLIERENDEM KOPF

EIGENSCHAFTEN UND VORTEILE

Aufgestellte Bodenbeläge sind die ideale Lösung für Sanierungsarbeiten und Neubauten. Ihre Vorteile sind vielfältig: Sie **lassen sich schnell und einfach verlegen** und können ebenso **schnell wieder entfernt** werden, wenn Arbeiten an Kabeln und Rohren durchzuführen sind oder die Abdichtungsschicht geprüft werden muss. Außerdem werden **Ausdehnungen** und Bewegungen **ausgeglichen**, wodurch Risse und Brüche vermieden werden, und die **Luftzirkulation** zwischen Belag und Abdichtungsebene wird **erleichtert**.



VIELSEITIGES PRODUKTSORTIMENT

Das Sortiment, bestehend aus **vier Stelzlagerstützen, drei Kopfvarianten und einem Verlängerungselement**, ermöglicht den Ausgleich von nahezu allen Unebenheiten sowie die Verlegung von verschiedenen Arten von selbsttragenden Bodenbelägen, wie direkt auf den Stelzlager verlegte Keramik- oder Naturwerksteinplatten oder Beläge auf Balkenkonstruktionen.



ENTWÄSSERUNG

Ein **System aus Entwässerungslöchern** am Kopf und am Sockel des Stelzlagers verhindert Staunässe und sorgt für eine effiziente Entwässerung.



EINFACHE UND MILLIMETERGENAUE HÖHENNIVELLIERUNG

Ein spezieller **Justierschlüssel** erleichtert die genaue Höhenjustierung der Stelzlagerstützen, sogar nach dem Verlegen des Bodens. Dies ermöglicht die Realisierung eines absolut ebenen Bodens in kürzester Zeit.



SCHNELLE UND EINFACHE VERLEGUNG

Die Stelzlager lassen sich **schnell und einfach anwenden**. Auch die Verlegung des **Bodenbelags** ist Dank der Höhennivellierung von oben schnell und verarbeiterfreundlich.



MAXIMALE HALTBARKEIT

Die PP Level DUO MAXI-Stelzlager verfügen über eine hohe **mechanische Druckfestigkeit** und **gute Witterungsbeständigkeit** (UV-Strahlung, Witterungseinflüsse, Temperaturen von -40°C bis +75°C).



VOLLSTÄNDIG RECYCELBAR

Alle Bestandteile des PP Level DUO MAXI bestehen aus **recycelbarem Kunststoff**.

DIE PRODUKTKOMPONENTEN



S/28/39B
H 28-39 mm



M/38/57B
H 38-57 mm



L/56/91B
H 56-91 mm



XL/87/150B
H 87-150 mm



P1/80TE
Verlängerungselement H 80 mm

PP LEVEL DUO MAXI + VERLÄNGERUNGSELEMENT P1/80TE

P1/80TE	+1	+2	+3	+4	+5
L/56/91B	136 / 195	-	-	-	-
XL/87/150B	167 / 254	247 / 358	327/462	407 / 566	487 / 671
P1/80TE	+6	+7	+8	+9	+10
L/56/91B	-	-	-	-	-
XL/87/150B	567 / 775	647 / 879	727 / 983	807 / 1087	887 / 1192

Die Maße geben H min/ H max in mm an.

STELZLAGER FÜR JEDE VERLEGEANFORDERUNG

Mit dem PP Level DUO MAXI bietet Profilpas **abgestimmte Systemlösungen**, um kleine und große Gefälleausbildungen von bis zu 5% auszugleichen und absolut tragfähige sowie ebene Flächen in jeder Höhe zu ermöglichen. Ein umfassendes Sortiment, das allen Verlegeanforderungen gerecht wird und mit dem **aufgestellte Bodenbeläge unterschiedlichster Art** wie Naturwerkstein, Keramik, ein- und mehrformatige Keramikdielen, Holzbeläge, Terrassendielen oder andere Materialien realisiert werden können.



PPLM/T2
PPLM/T3
PPLM/T4

SELBSTNIVELLIERENDER KOPF FÜR KERAMIK- UND NATURWERKSTEINBÖDEN

Der Stelzlagerkopf zur **Verlegung von Keramik- oder Naturwerksteinplatten** ist mit leicht entfernbaren Abstandshaltern für 2, 3 und 4 mm breite Fugen und mit heißversiegeltem, geräuschkämpfendem und rutschfestem Gummibelag versehen, um eine bessere Schalldämmung und eine maximale Bodenstabilität sicherzustellen.



PPLM/TA

KREUZKOPF FÜR ALUMINIUMPROFILE

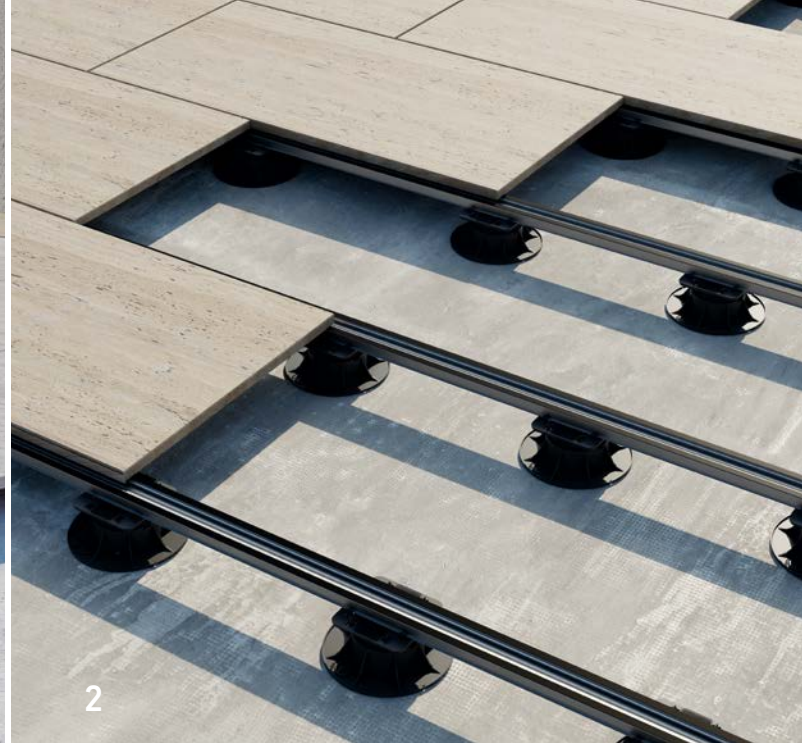
Der Kreuzkopf eignet sich für die Montage von speziellen Aluminiumprofilen für die **Verlegung von aufgestellten Bodenbelägen mit ein- und mehrformatigen Keramikdielen**. Mit diesen Profilen, die mit einer Schiene zur Positionierung der Abstandshalter ausgestattet sind, kann eine Tragwerkkonstruktion erstellt werden, die die Stabilität und Tragfähigkeit erhöht. Umgedreht können die Profile auch für die Verlegung von **Terrassendielen** verwendet werden.



PPLM/TD

UNIVERSELLER L-FÖRMIGER KOPF FÜR BALKENKONSTRUKTIONEN

Universeller L-förmiger Kopf zur Verschraubung jeder Art von Balkenkonstruktion zur **Verlegung von Terrassendielen**.



- 1 PP Level DUO MAXI mit dem selbstnivellierenden Kopf PPLM/T2-3-4 für die Verlegung von Keramik- und Naturwerksteinplatten.
- 2 PP Level DUO MAXI-System mit PPLM/TA-Kreuzkopf und PPL/T1-Aluminiumprofilen zur Verlegung von ein- und mehrformatigen Keramikdielen.
- 3 Das PP Level DUO MAXI-System mit PPLM/TA-Kreuzkopf und PPL/T1-Aluminiumprofilen sorgt für zusätzliche Stabilität bei Höhen über 40 cm.
- 4 Mit dem PP Level DUO MAXI-System mit PPLM/TA-Kreuzkopf und gedrehten PPL/T1-Aluminiumprofilen, welches zur Verlegung von jeder Art von Balkenkonstruktion entwickelt wurde, können auch Bodenbeläge wie Terrassendielen verlegt werden.
- 5 PP Level DUO MAXI-System mit L-förmigem PPLM/TD-Kopf für die Verlegung von Terrassendielen mit PPL/5030/T-Profilen.



DÜNNE STELZLAGER

DÜNNE; HÖHENVERSTELLBARE STELZLAGER
PP LEVEL MINI (BIS 30 MM)



STELZLAGER SP MIT FESTER HÖHE



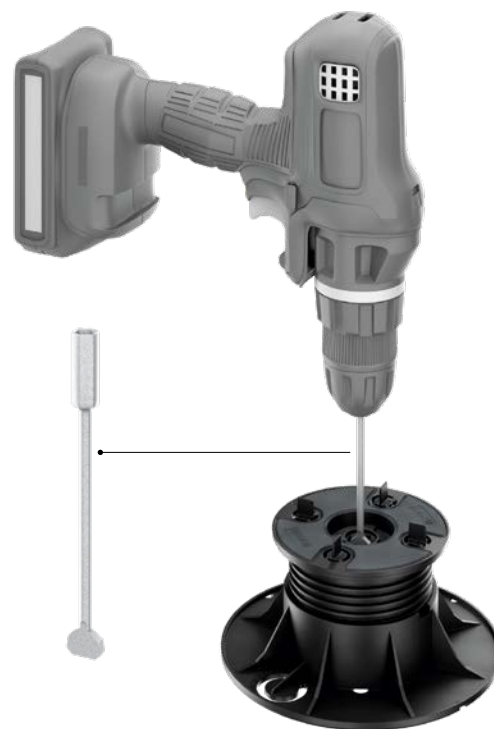
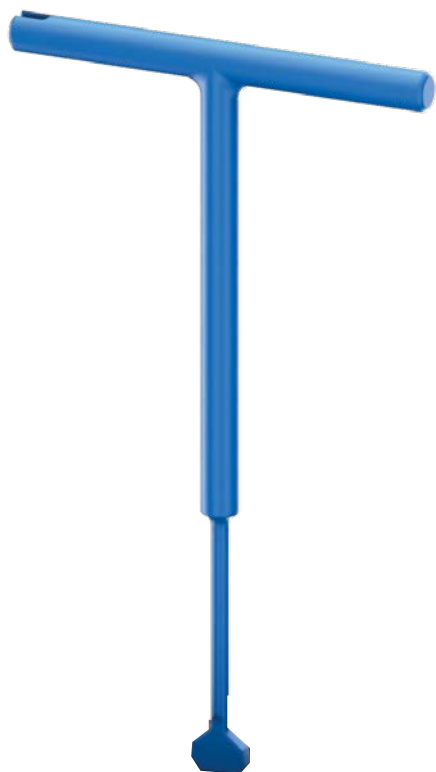
Der PP Level MINI 10/15 ist ein **verstellbares Stelzlager mit festem Kopf** für Höhen bis 30 mm, der das Sortiment ergänzt. Der PP Level MINI ist von 10-15 mm höhenverstellbar und kann durch die Verwendung von max. drei P/5-Höhenadapter von je 5 mm **auf bis zu 30 mm** erweitert werden. Die Abstandshalter am PP Level MINI Kopf sind für 4 mm breite Fugen und leicht zu entfernen.



Der SP1 ist ein **Stelzlager mit einer festen Höhe von 14 mm**. Dies ist die einfachste und wirtschaftlichste Lösung für die Stelzlagerverlegung im Außenbereich. Je nach Untergrundanforderung können diese mit den Nivellierelementen SP2 (1 mm Höhe) und SP3 (3 mm Höhe) kombiniert werden.

VERLEGEZUBEHÖR

JUSTIERSCHLÜSSEL



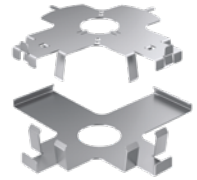
Die Höhenjustierung der PP Level DUO MAXI Stelzlager mit selbstnivellierendem Kopf kann dank des speziellen Justierschlüssels auch bei bereits verlegten Bodenbelägen vorgenommen werden. So lassen sich **absolut ebene Bodenbeläge** erzielen. Für eine schnellere Höhennivellierung ist ein Bohrmaschinenaufsatz aus Stahl erhältlich.

VERLEGEZUBEHÖR

CLIPHALTERUNGEN FÜR VERTIKALE VERBLENDPLATTEN



PCC/01



PCC/02

PCC/01 und PCC/02 sind zwei Kits aus **Edelstahl-Clips** (Kopf + Sockel) für die **Lineare und Ecksicherung von Verblendplatten für den Abschluss der vertikalen Stirnseiten** bei der Stelzlagerverlegung für Plattendicken bis 20 mm.

WANDABSTANDSHALTER



PCC/03



PCC/05



PCC/03 und PCC/05 sind zwei **Clips aus Edelstahl bzw. Polypropylen**, zur Sicherstellung einer geraden, ausreichend breiten Anschlussfuge zu den aufgehenden Bauteilen.

UMLAUFPROFILE



Protec CPLV-CPLB ist eine Serie **lackierter Umlaufprofile aus Aluminium** zum Schutz und der Verblendung der vertikalen Stirnseiten bei der Stelzlagerverlegung.

VERLEGEZUBEHÖR

GUMMIPAD



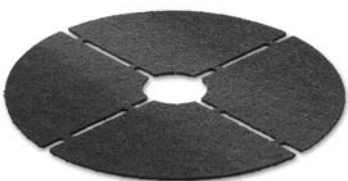
PPL/S ist ein geräuschkämpfendes **Gummipad** mit einem Durchmesser von 21 cm und einer Dicke von 2 mm.

NIVELLIERELEMENT FÜR DEN KOPF



PPL/DLT ist ein **Nivellierelement aus Gummi**, das am Kopf der Stelzlagerstütze platziert wird, um einen oder mehrere Bereiche des Kopfes aufzupolstern und damit **ungleichmäßige Plattendicken auszugleichen**.

NIVELLIERSCHEIBE FÜR DEN SOCKEL



PPL/DLT ist ein **Nivellierelement aus Gummi**, das unter dem Sockel der Stelzlagerstütze platziert wird, um einen oder mehrere Bereiche zu unterfüttern und damit **vorhandene Unebenheiten des Untergrunds auszugleichen**.

VERLEGEZUBEHÖR

BATTERIEBETRIEBENER VAKUUMSAUGHEBER



PPL/V ist ein **akkubetriebener Vakuumsaugheber** für die Verlegung von keramischen Platten mit einer maximalen Tragfähigkeit von 200 kg.

VERSTELLBARER PLATTENHEBER



PPL/MS ist ein **von 39 cm bis 62 cm verstellbarer Plattenheber mit Handgriff** für die Handhabung und Verlegung von Keramikplatten.

PLATTENHEBER



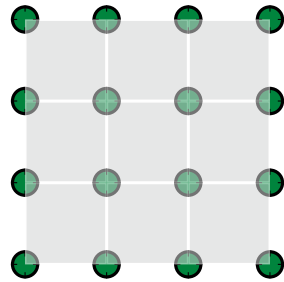
PPL/GS ist ein **Werkzeug zum Anheben bereits verlegter Platten** bei einer Fugenbreite von mindestens 4 mm.



VERLEGEMUSTER

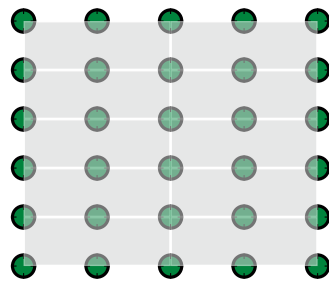
VERLEGUNG OHNE PROFILTRAGKONSTRUKTION

30 x 60 cm
40 x 40 cm
50 x 50 cm
60 x 60 cm

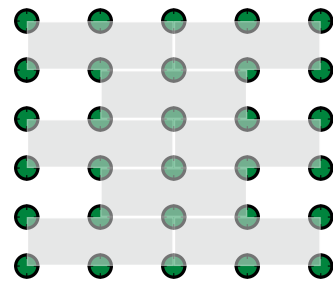


Kreuzfugenverlegung

40 x 80 cm
45 x 90 cm
60 x 90 cm
30 x 120 cm
40 x 120 cm
60 x 120 cm

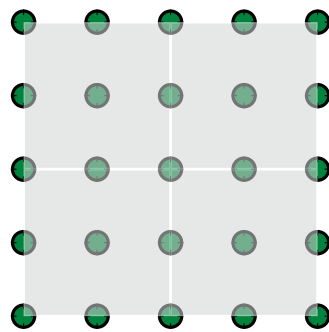


Kreuzfugenverlegung

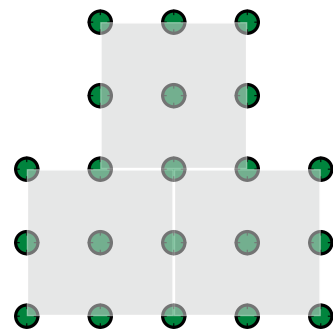


Versetzte Verlegung

80 x 80 cm
90 x 90 cm
100 x 100 cm
120 x 120 cm



Kreuzfugenverlegung

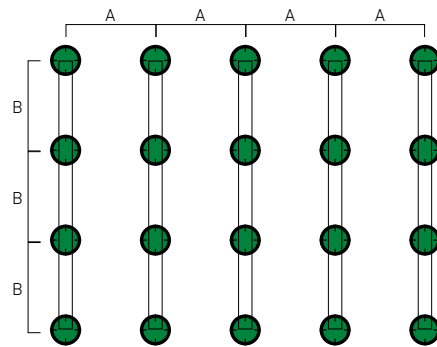


Versetzte Verlegung

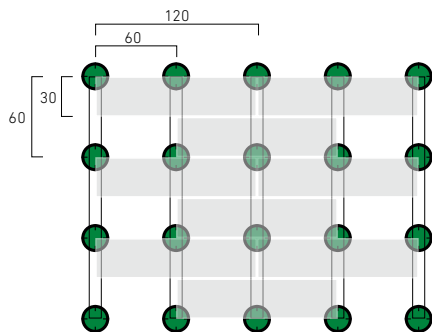
VERLEGUNG MIT PROFILTRAGKONSTRUKTION

A = 30 bis 60 cm je nach Plattengröße und Verlegeart

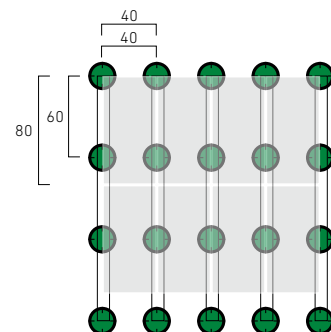
B = 40 cm hohe Fußgängerfrequentierung
 50 cm mittlere Fußgängerfrequentierung
 60 cm niedrige Fußgängerfrequentierung



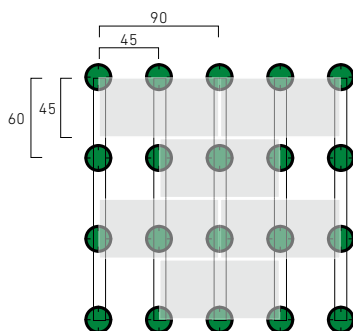
Einige Beispiele



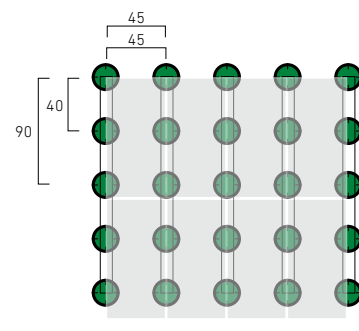
30 x 120
niedrige Fußgängerfrequentierung



40 x 80
niedrige Fußgängerfrequentierung



45 x 90
niedrige Fußgängerfrequentierung



45 x 90
hohe Fußgängerfrequentierung

TECHNISCHE DATEN



S/28/39/4



M/38/57/4



L/56/91/4



XL/87/150/4



S/28/39B



M/38/57B



L/56/91B



XL/87/150B



P1/10



P1/80TE

PP LEVEL DUO MAXI – Sockel + Schrauben + Kopf 4 mm

Art.	Beschreibung	Artikelnummer	Lieferform	Palette	Euro/Lieferform
S/28/39/4	Sockel + Schrauben + Kopf 4 mm höhenverstellbar von 28 mm bis 39 mm	19270	24	1152	
M/38/57/4	Sockel + Schrauben + Kopf 4 mm höhenverstellbar von 38 mm bis 57 mm	19271	24	960	
L/56/91/4	Sockel + Schrauben + Kopf 4 mm höhenverstellbar von 56 mm bis 91 mm	19272	24	672	
XL/87/150/4	Sockel + Schrauben + Kopf 4 mm höhenverstellbar von 87 mm bis 150 mm	19273	24	480	

keine Teilpackung

PP LEVEL DUO MAXI – Sockel + Schrauben

Art.	Beschreibung	Artikelnummer	Lieferform	Palette	Euro/Lieferform
S/28/39B	Sockel + Schrauben höhenverstellbar von 28 mm bis 39 mm	19250	24	1152	
M/38/57B	Sockel + Schrauben höhenverstellbar von 38 mm bis 57 mm	19251	24	1152	
L/56/91B	Sockel + Schrauben höhenverstellbar von 56 mm bis 91 mm	19252	24	672	
XL/87/150B	Sockel + Schrauben höhenverstellbar von 87 mm bis 150 mm	19253	24	480	

keine Teilpackung

VERLÄNGERUNGSELEMENT FÜR PP LEVEL DUO MAXI

Art.	Beschreibung	Artikelnummer	Lieferform	Palette	Euro/Lieferform
P1/10	Verlängerungselement 10 mm Höhe	19369	15	1800	
P1/80TE	Verlängerungselement 80 mm Höhe	19254	24	960	

keine Teilpackung

L/56/91B+P1/80TE	=	136/195 mm	XL/87/150B+(6xP1/80TE)	=	567/775 mm
XL/87/150B+P1/80TE	=	167/254 mm	XL/87/150B+(7xP1/80TE)	=	647/879 mm
XL/87/150B+(2xP1/80TE)	=	247/358 mm	XL/87/150B+(8xP1/80TE)	=	727/983 mm
XL/87/150B+(3xP1/80TE)	=	327/462 mm	XL/87/150B+(9xP1/80TE)	=	807/1087 mm
XL/87/150B+(4xP1/80TE)	=	407/566 mm	XL/87/150B+(10xP1/80TE)	=	887/1192 mm
XL/87/150B+(5xP1/80TE)	=	487/671 mm			



PPLM/T2
PPLM/T3
PPLM/T4



PPLM/TA



PPL/T1



PPL/D4



PPL/GM50
PPL/GM200



PPL/GR1



PPLM/TD

PP LEVEL DUO MAXI – Selbstnivellierender Kopf für Keramik- und Naturwerksteinbeläge

Art.	Beschreibung	Artikelnummer	Lieferform	Palette	Euro/Lieferform
PPLM/T2	Kopf für 2 mm Fugen	19255	48	3840	
PPLM/T3	Kopf für 3 mm Fugen	19256	48	3840	
PPLM/T4	Kopf für 4 mm Fugen	19257	48	3840	

keine Teilpackung

PP LEVEL DUO MAXI – Aluminiumrahmen

Art.	Beschreibung	Artikelnummer	Lieferform	Palette	Euro/Lieferform
PPLM/TA	Kopf für Aluminiumprofil	19259	48	3840	
PPL/T1	Aluminiumprofil natur 60,3 x 24 mm - L 240 cm	19260	8	-	
PPL/D4	4 mm Fugenabstandshalter für Aluminiumprofil PPL/T1	19398	500	-	
PPL/GM50	Schallreduzierendes Gummi für Profil PPL/T1 50 m-Rolle	19263	1	-	
PPL/GM200	Schallreduzierendes Gummi für Profil PPL/T1 200 m-Rolle	19264	1	-	
PPL/GR1	Profilverbindungsstück für PPL/T1	19265	250	-	

keine Teilpackung

PP LEVEL DUO MAXI – Balkenkonstruktionen

Art.	Beschreibung	Artikelnummer	Lieferform	Palette	Euro/Lieferform
PPLM/TD	L-förmiger Kopf für Balkenkonstruktionen	19258	48	3840	
PPL/5030/T	Aluminiumprofil natur für Dielenbeläge 50 mm x 30 mm, Länge 200 cm	19389	8	160	
PPL/TD/GR	Profilverbindungsstück	19387	12	-	
PPL/TD/TT	T-förmiges Profilverbindungsstück	19388	20	-	

keine Teilpackung



PPL/5030/T



PPL/TD/GR



PPL/TD/TT

TECHNISCHE DATEN



10/15



P/5



SP1



SP2



SP3



CR/M



PPL/CT



PCC/01



PCC/02



PCC/03



PCC/05



PPL/S



PPL/DLT



PPL/DLB



PPL/V



PPL/MS



PPL/GS

PP LEVEL MINI

Fugenbreite 4 mm / Stelzlagerhöhe 10 mm

Art.	Beschreibung	Artikelnummer	Lieferform	Palette	Euro/Lieferform
10/15	Höhenverstellbares Stelzlager von 10 bis 15 mm Höhe	19351	20	-	
P/5	Höhenadapter H 5 mm für Art. 10/15 (max. 3 Adapter = + 15 mm)	19350	20	-	

keine Teilpackung

SP

Art.	Beschreibung	Artikelnummer	Lieferform	Palette	Euro/Lieferform
SP1	Durchmesser des Stelzlagers mit fester Höhe 155 mm x 14 mm Höhe	19090	360	5760	
SP2	Nivellierelement für Stelzlager SP1 -Höhe 1 mm	19092	1000	20000	
SP3	Nivellierelement für Stelzlager SP1 - Höhe 3 mm	19093	500	15000	

keine Teilpackung

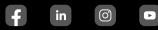
PP LEVEL DUO MAXI – Zubehör

Art.	Beschreibung	Artikelnummer	Lieferform	Palette	Euro/Lieferform
CR/M	Justierschlüssel (Fugenbreite 4 mm)	19376	12	-	
PPL/CT	Bohrmaschinenaufsatz	19306	1	-	
PCC/01	Randbereichclip (Sockel + Kopf)	19382	30	-	
PCC/02	Eckbereichclip (Sockel + Kopf)	19383	4	-	
PCC/03	Wandanschlussclip aus rostfreiem Stahl	19384	50	-	
PCC/05	Wandanschlussclip aus schwarzem Polypropylen	19377	200	-	
PPL/S	Gummipad ø 21 x 0,2 cm Dicke	19385	100	-	
PPL/DLT	Nivellierelement Kopf ø 12 x 0,2 cm Dicke	19378	100	-	
PPL/DLB	Nivellierelement Sockel ø 21 x 0,2 cm Dicke	19379	100	-	
PPL/V	akkubetriebener Vakuumsaugheber	19302	1	-	
PPL/MS	Plattenheber mit Griff (39 cm bis 62 cm)	19304	1	-	
PPL/GS	Plattenheber für 4 mm	19305	1	-	

keine Teilpackung (Ausnahme: CR/M)



PPlevelDUO **MAXI**



MAPEI GmbH

IHP Nord – Bürogebäude 1, Babenhäuser Straße 50, 63762 Großostheim (Germany)
Tel. +49 (0) 60 26 / 5 01 97-0 | Fax +49 (0) 60 26 / 5 01 97-48
profile@mapei.de | www.mapei.de