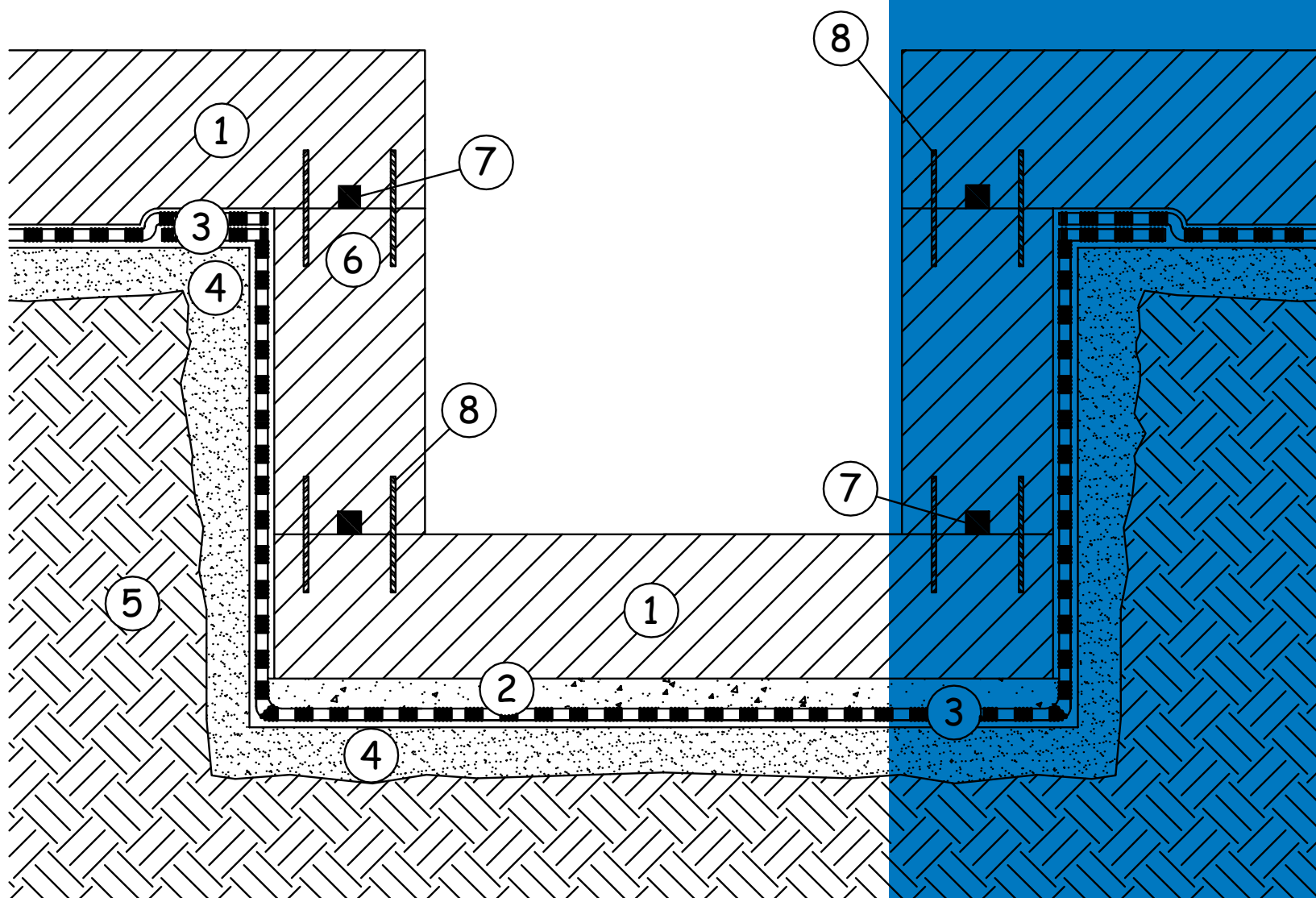


Ghid de proiectare pentru **IMPERMEABILIZĂRI**



Ghid de proiectare pentru IMPERMEABILIZĂRI

INTRODUCERE

MAPEI, unul din cei mai mari producători la nivel mondial de adezivi și produse chimice pentru construcții, investește continuu resurse în cercetarea și dezvoltarea de noi soluții tehnologice ce pot fi integrate și aplicate în cadrul oricăror tipuri de proiecte, oricât de dificile sau îndrăznețe ar fi ele.

MAPEI pune la dispoziția clienților săi „know-how-ul” dobândit în cei peste 80 de ani de experiență în domeniu, prin prezentarea gamelor de produs, a caracteristicilor și metodelor de aplicare într-un format foarte simplu de parcurs și de înțeles.

Documentul de față se dorește a fi un ghid cu adevărat de ajutor, ce oferă suport proiectanților și arhitecților în stabilirea cât mai corectă a specificațiilor tehnice, a detaliilor de proiectare și reducerea erorilor de aplicare. Pentru o cât mai ușoară înțelegere a acestui ghid, la începutul documentului sunt prezentate două imagini cu diverse zone de intervenție, fiecare având un cod pentru detaliul tehnic respectiv.

Apoi, ghidul este împărțit în două secțiuni: prima, cea marcată cu roșu, prezintă detaliile de construcție la impermeabilizarea noilor construcții, iar cea de a doua, cea marcată cu galben, acoperă zona de reamenajări, reparații. La sfârșit, vă este prezentată o imagine de ansamblu a tuturor produselor din gama de impermeabilizări, utilizate în cadrul acestor lucrări.

Pentru mai multe informații privind produsele menționate în specificațiile tehnice, consultați Fișele Tehnice disponibile pe site-ul www.mapei.ro.

NOTĂ: Produsele prezentate sunt cele utilizate în cadrul lucrărilor de impermeabilizare a construcțiilor noi sau existente. Pentru produsele care nu se referă la impermeabilizări, vă rugăm să consultați catalogul general. Departamentul Tehnic Mapei vă stă la dispoziție pentru mai multe informații privind caracteristicile produselor, metodele de aplicare, soluții privind rezolvarea problemelor tehnice, inclusiv a detaliilor de proiectare.

Ghid de proiectare pentru IMPERMEABILIZĂRI

Listă schițe

CONSTRUCȚII NOI SUB COTA TERENULUI

ETANȘAREA PUȚURILOR DE DRENAJ	ATE N SQ 001	pagina 10
ETANȘAREA PILOȚILOR	ATE N SQ 002	pagina 11
DETALIU STRĂPUNGERE CONDUCTĂ	ATE N SQ 003	pagina 12
IMPERMEABILIZAREA RADIERULUI DIN BETON (LA CONEXIUNEA CU ZIDUL DE SPRIJIN) ȘI A PEREȚILOR	ATE N SQ 004	pagina 13
IMPERMEABILIZAREA RADIERULUI ȘI A PEREȚILOR	ATE N SQ 005	pagina 14
DETALIU PUȚ ASCENSOR	ATE N SQ 006	pagina 15
FUNDAȚIE PE PILOȚI - SOLUȚIA 1	ATE N SQ 007	pagina 16
FUNDAȚIE PE PILOȚI - SOLUȚIA 2	ATE N SQ 008	pagina 17
IMPERMEABILIZARE DUPĂ TURNAREA BETONULUI	ATE N SQ 009	pagina 18
DETALIU ROST DE LUCRU	ATE N SQ 010	pagina 19
IMPERMEABILIZAREA RADIERULUI CU MAPEPROOF ȘI IMPERMEABILIZAREA CU MAPELASTIC FOUNDATION A PEREȚILOR	ATE N SQ 011	pagina 20
DETALIU TURNARE RADIER ÎN COFRAG	ATE N SQ 012	pagina 21
ETANȘAREA TRECERILOR DE CONDUCTE	ATE N SQ 013	pagina 22
IMPERMEABILIZAREA PILOȚILOR: DETALIU GRINDĂ CORONAMENT	ATE N SQ 014	pagina 23
DETALIU CONEXIUNE ÎNTRE IDROSTOP B25 ȘI IDROSTOP PVC BI	ATE N SQ 015	pagina 24
ETANȘAREA ROSTULUI STRUCTURAL CU IDROSTOP PVC BE	ATE N SQ 016	pagina 25
ETANȘAREA ROSTULUI STRUCTURAL CU IDROSTOP PVC BI	ATE N SQ 017	pagina 26
DETALIU ROST DE DILATARE	ATE N SQ 018	pagina 27
IMPERMEABILIZAREA ZONELOR ADIACENTE ELEMENTELOR DE CONSTRUCȚII	ATE N SQ 019	pagina 28
DETALIU RAMPĂ GARAJ	ATE N SQ 020	pagina 29
IMPERMEABILIZARE PLACĂ DE BETON - PARTER	ATE N SQ 021	pagina 30
ETANȘAREA CONDUCTELOR CARE TREC PRIN RADIER	ATE N SQ 022	pagina 31
IMPERMEABILIZAREA CU MAPEPROOF A RADIERULUI ȘI CU PLASTIMUL A PEREȚILOR	ATE N SQ 023	pagina 32
IMPERMEABILIZAREA CU MAPEPROOF A GRINZII DE FUNDARE	ATE N SQ 024	pagina 33
IMPERMEABILIZAREA RADIERULUI ȘI A PEREȚILOR ADIACENȚI PEREȚILOR MULAȚI - UTILIZARE PANOURI OSB	ATE N SQ 025	pagina 34





Ghid de proiectare pentru IMPERMEABILIZĂRI

Listă schițe

CONSTRUCȚII NOI DEASUPRA COTEI TERENULUI

DETALIU ZONĂ FRONTALĂ BALCON - PRAG DE MARMURĂ	ATE N FQ 001	pagina 35
DETALIU ZONĂ FRONTALĂ BALCON - PRAG DIN PLACĂ CERAMICĂ	ATE N FQ 002	pagina 36
DETALIU ZONĂ FRONTALĂ BALCON - PARAPET	ATE N FQ 003	pagina 37
DETALIU ZONĂ FRONTALĂ BALCON - PARAPET ÎN PLACĂ DE BETON	ATE N FQ 004	pagina 38
DETALIU BALCON - PRAG - TOC UȘĂ	ATE N FQ 005	pagina 39
DETALIU ÎMBINARE PARDOSEALĂ - PLINTĂ - PERETE TERASĂ EXTERIOR	ATE N FQ 006	pagina 40
DETALIU ÎMBINARE PARDOSEALĂ - PLINTĂ - PERETE TERASĂ EXTERIOR, PE MEMBRANĂ BITUMINOASĂ EXISTENTĂ	ATE N FQ 007	pagina 41
DETALIU ÎMBINARE PARDOSEALĂ - PLINTĂ - PERETE TERASĂ EXTERIOR TERMOIZOLAT	ATE N FQ 008	pagina 42
ETANȘAREA ROSTURILOR STRUCTURALE CU MAPEBAND TPE	ATE N FQ 009	pagina 43
ETANȘAREA ROSTULUI DE LUCRU CU MAPEBAND	ATE N FQ 010	pagina 44
ETANȘAREA ROSTURILOR STRUCTURALE ÎNTRE PERETE ȘI PLACĂ DE BETON	ATE N FQ 011	pagina 45
DETALIU ETANȘARE ELEMENT SCURGERE APE PLUVIALE LA UN BALCON - DRAIN LATERAL	ATE N FQ 012	pagina 46
DETALIU ETANȘARE ELEMENT SCURGERE APE PLUVIALE LA UN BALCON - DRAIN VERTICAL	ATE N FQ 013	pagina 47
DETALIU ETANȘARE ELEMENT SCURGERE APE PLUVIALE LA UN BALCON - DRAIN FRONTAL	ATE N FQ 014	pagina 48
DETALIU ZONĂ FRONTALĂ BALCON TERMOIZOLAT	ATE N FQ 015	pagina 49





Ghid de proiectare pentru IMPERMEABILIZĂRI

Listă schițe

REPARAȚII

SUB COTA TERENULUI

HIDROIZOLAREA LA INTERIOR A RADIERULUI ȘI A PERETELUI EXTERIOR - MAPEPROOF ȘI MAPELASTIC FOUNDATION	ATE R SQ 001	pagina 50
HIDROIZOLAREA LA INTERIOR A RADIERULUI ȘI A PEREȚILOR - MAPEPROOF	ATE R SQ 002	pagina 51
ETANȘAREA TREGERILOR DE CONDUCTE FĂRĂ APĂ SUB PRESIUNE	ATE R SQ 003	pagina 52
ROST STRUCTURAL ÎNTRE RADIER ȘI PERETE	ATE R SQ 004	pagina 53
HIDROIZOLAREA LA INTERIOR RADIER ȘI PERETE INTERIOR - MAPEPROOF ȘI MAPELASTIC FOUNDATION	ATE R SQ 005	pagina 54





ATE R SQ 002
ATE R SQ 003

ATE R SQ 001
ATE R SQ 004

Ghid de proiectare pentru IMPERMEABILIZĂRI

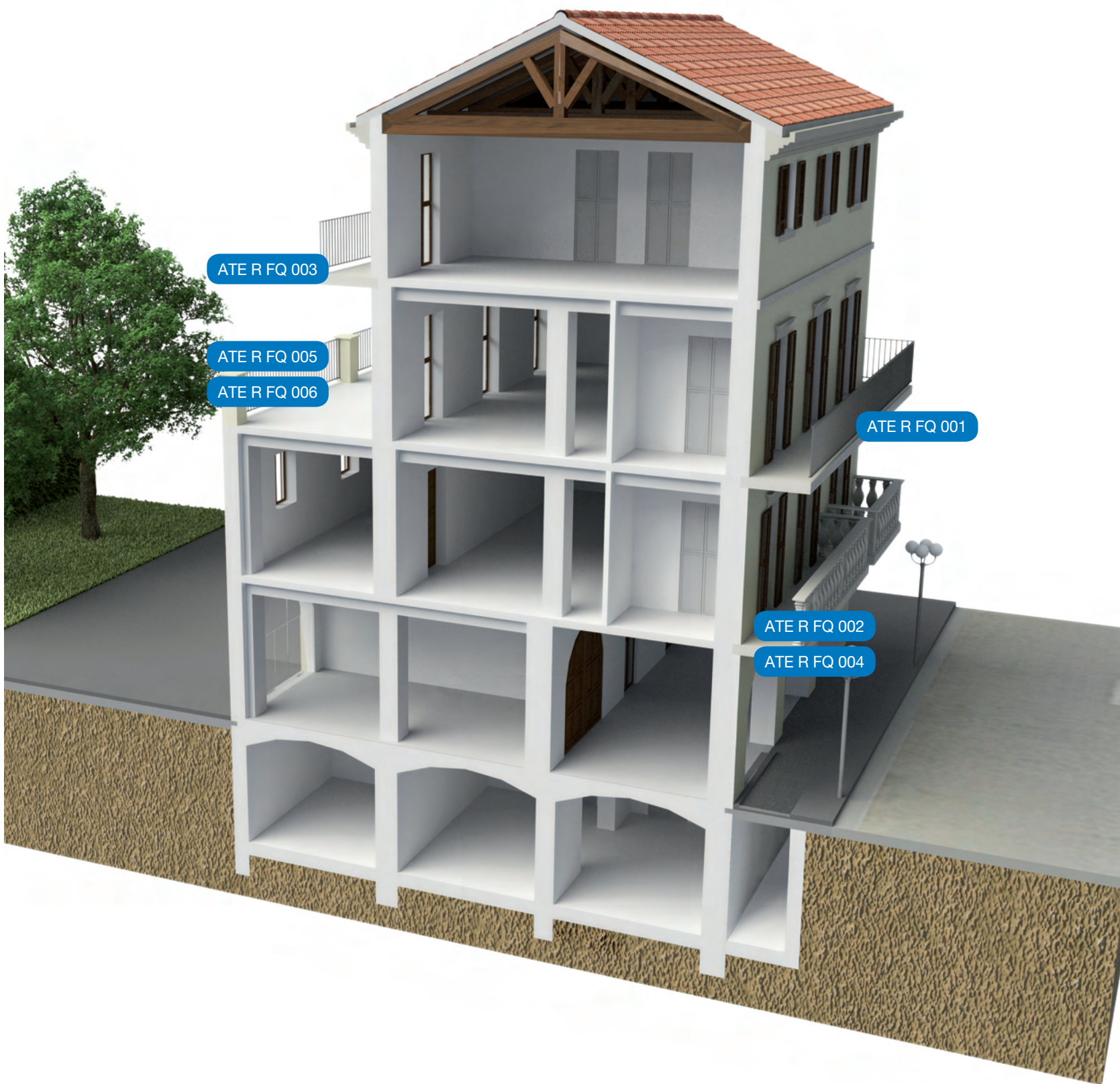
Listă schițe

REPARAȚII

DEASUPRA COTEI TERENULUI

DETALIU ZONĂ FRONTALĂ BALCON CU PRAG - HIDROIZOLAREA UNEI PARDOSELI EXISTENTE	ATE R FQ 001	pagina 55
HIDROIZOLAREA UNEI PARDOSELI EXISTENTE ACOPERITĂ CU FINISAJ CERAMIC - DETALIU ÎMBINARE PRAG	ATE R FQ 002	pagina 56
DETALIU ZONĂ FRONTALĂ BALCON - ETANȘAREA ÎMBINĂRII DINTRE PARAPET ȘI PARDOSEALĂ EXISTENTĂ	ATE R FQ 003	pagina 57
HIDROIZOLAREA UNEI PARDOSELI EXISTENTE ACOPERITĂ CU FINISAJ CERAMIC - DETALIU ÎMBINARE PERETE (PLINTĂ)	ATE R FQ 004	pagina 58
ETANȘAREA ROSTULUI DE LUCRU LA O PARDOSEALĂ EXISTENTĂ	ATE R FQ 005	pagina 59
ETANȘAREA SCURGERILOR DE APE PLUVIALE LA PARDOSELI EXISTENTE	ATE R FQ 006	pagina 60

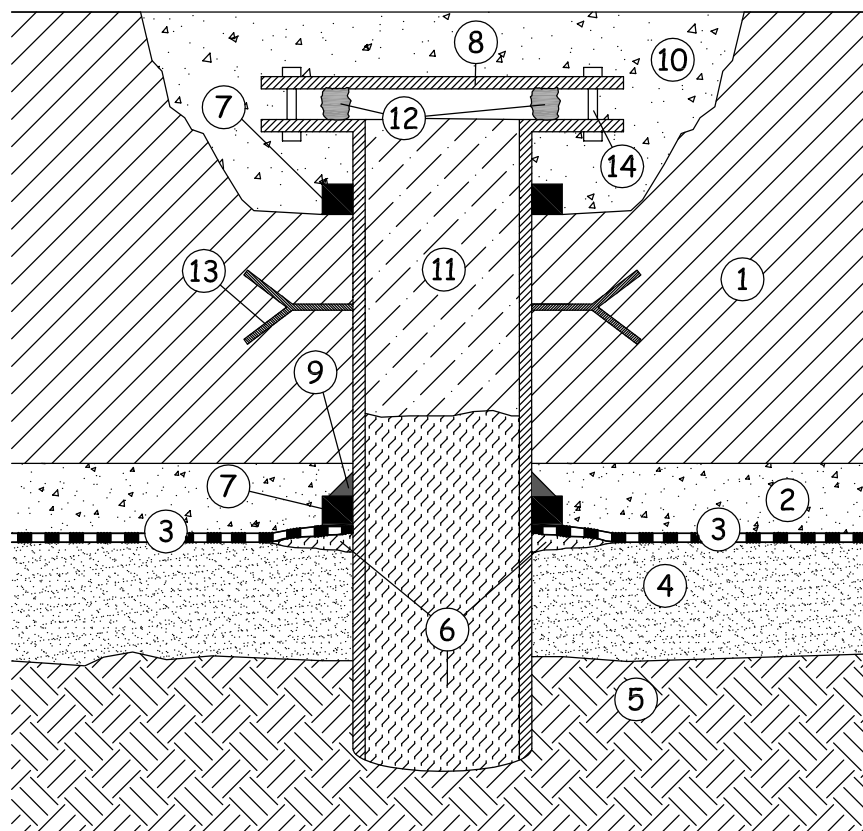




Etanșarea puțurilor de drenaj

Cod:
ATE N SQ 001

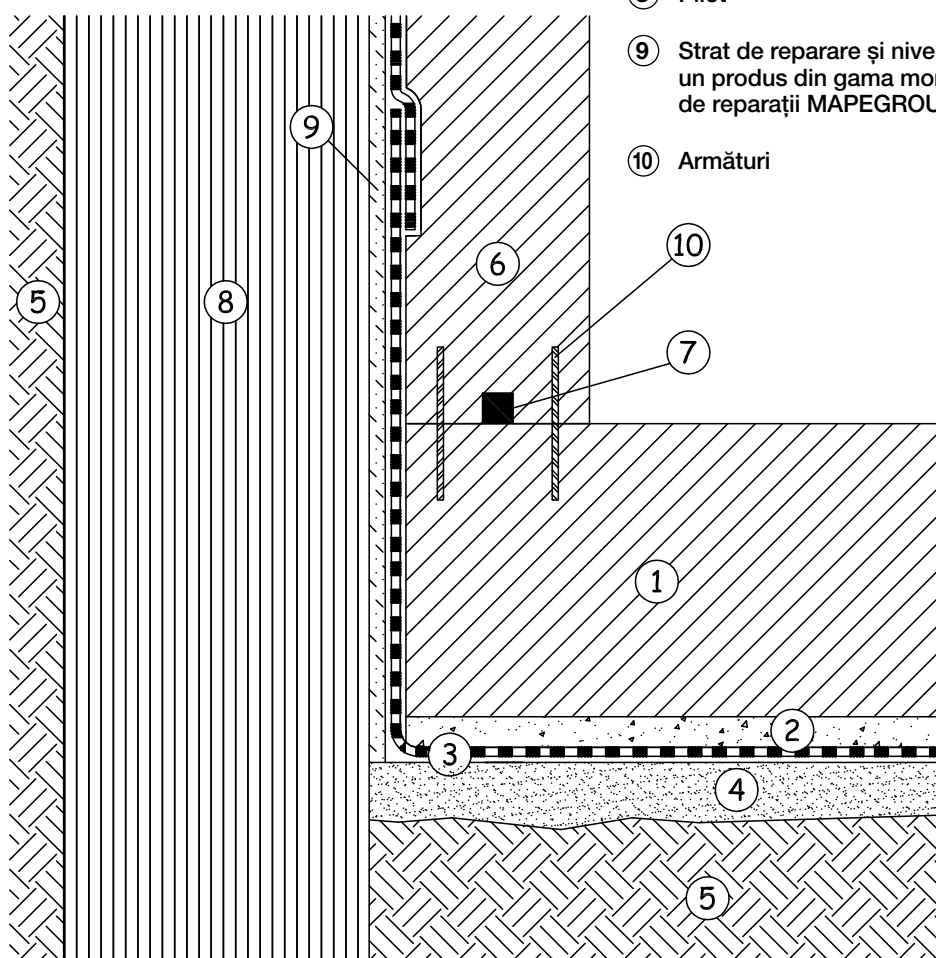
- | | | |
|---|--------------------|----------------------|
| ① Radier | ⑤ Teren | ⑩ MAPEGROUT COLABILE |
| ② Beton simplu cu rezistențe similare betonului din radier (opțional) | ⑥ MAPEPROOF SEAL | ⑪ Beton |
| ③ MAPEPROOF | ⑦ IDROSTOP B25 | ⑫ MAPEPROOF SWELL |
| ④ Beton simplu | ⑧ Conductă | ⑬ Ancoraj conductă |
| | ⑨ MAPEPROOF MASTIC | ⑭ Șurub |



CONSTRUCȚII NOI
SUB COTA TERENULUI

Etanșarea piloțilorCod:
ATE N SQ 002

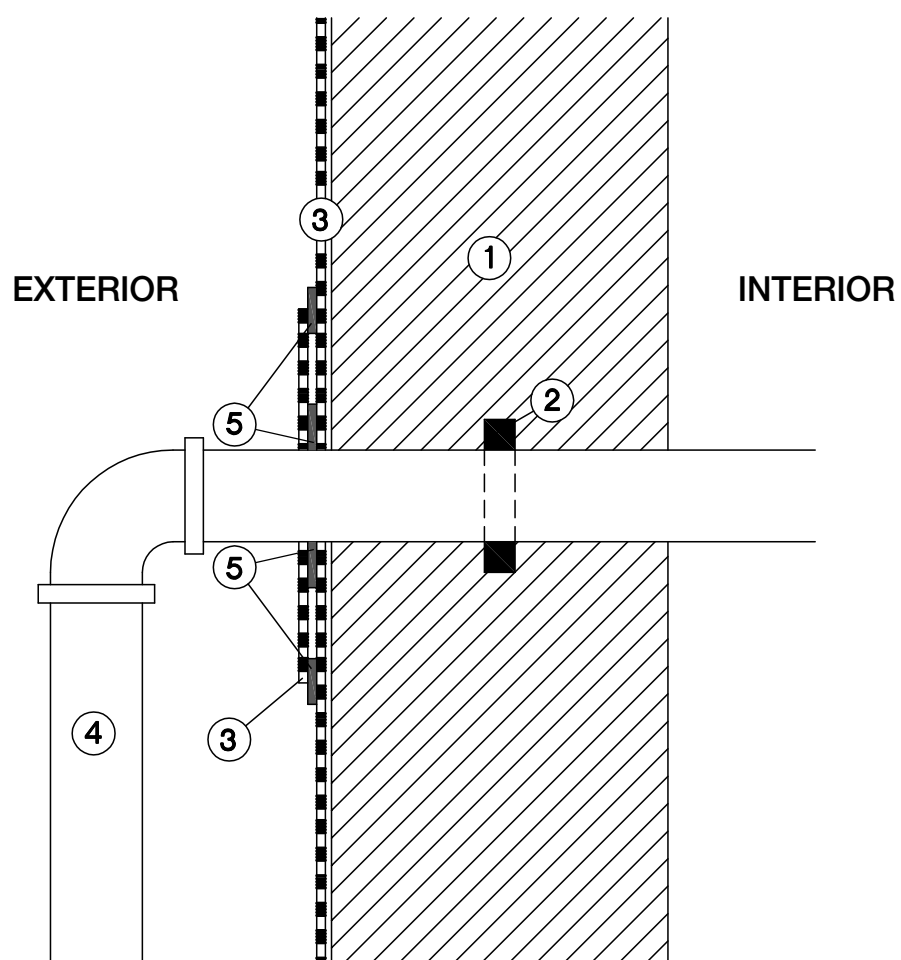
- | | |
|---|---|
| ① Radier | ④ Beton simplu |
| ② Beton simplu
cu rezistențe similare betonului din radier
(opțional) | ⑤ Teren |
| ③ MAPEPROOF | ⑥ Perete din beton |
| | ⑦ IDROSTOP B25 |
| | ⑧ Pilot |
| | ⑨ Strat de reparare și nivelare cu
un produs din gama mortarelor
de reparații MAPEGROUT |
| | ⑩ Armături |

CONSTRUCȚII NOI
SUB COTA TERENULUI

Detaliu străpungere conductă

Cod:
ATE N SQ 003

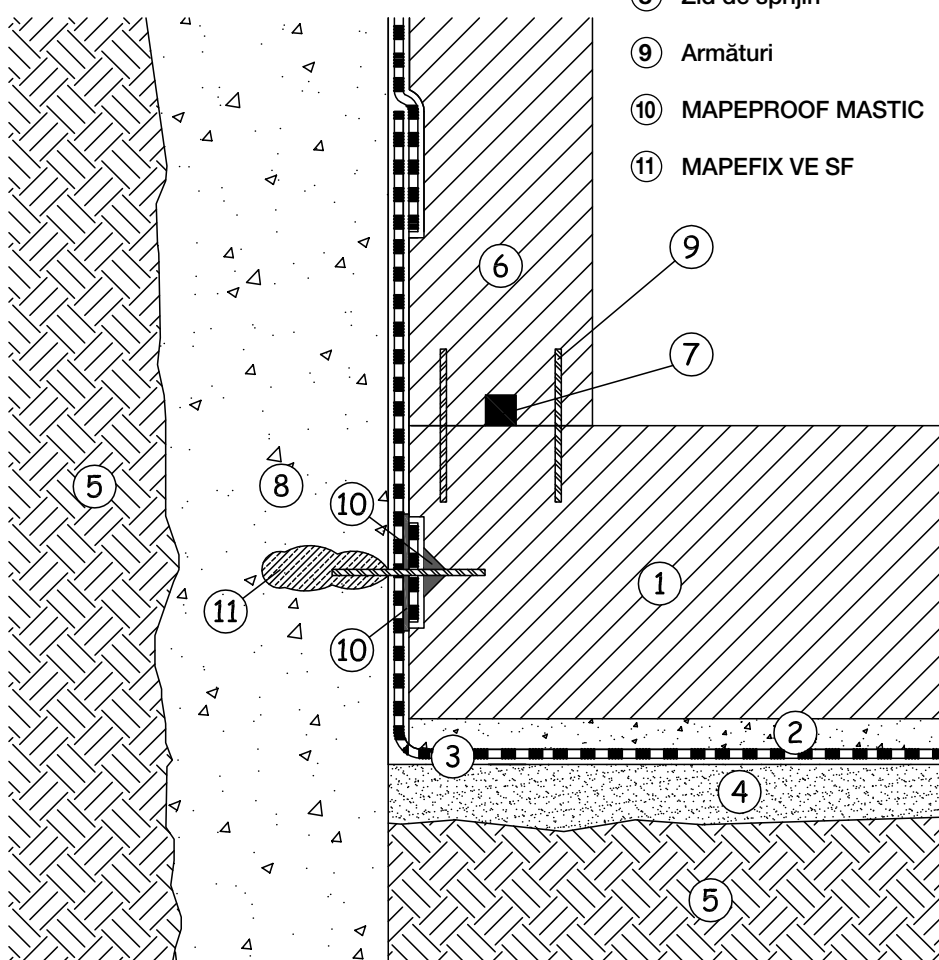
- ① Perete din beton
- ② IDROSTOP B25
- ③ MAPEPROOF
- ④ Conductă
- ⑤ MAPEPROOF MASTIC



CONSTRUCȚII NOI
SUB COTA TERENULUI

**Impermeabilizarea radierului din beton (la
conexiunea cu zidul de sprijin) și a pereților** Cod: ATE N SQ 004

- | | |
|---|--------------------|
| ① Radier | ④ Beton simplu |
| ② Beton simplu
cu rezistențe similare betonului din radier
(opțional) | ⑤ Teren |
| ③ MAPEPROOF | ⑥ Perete din beton |
| | ⑦ IDROSTOP B25 |
| | ⑧ Zid de sprijin |
| | ⑨ Armături |
| | ⑩ MAPEPROOF MASTIC |
| | ⑪ MAPEFIX VE SF |

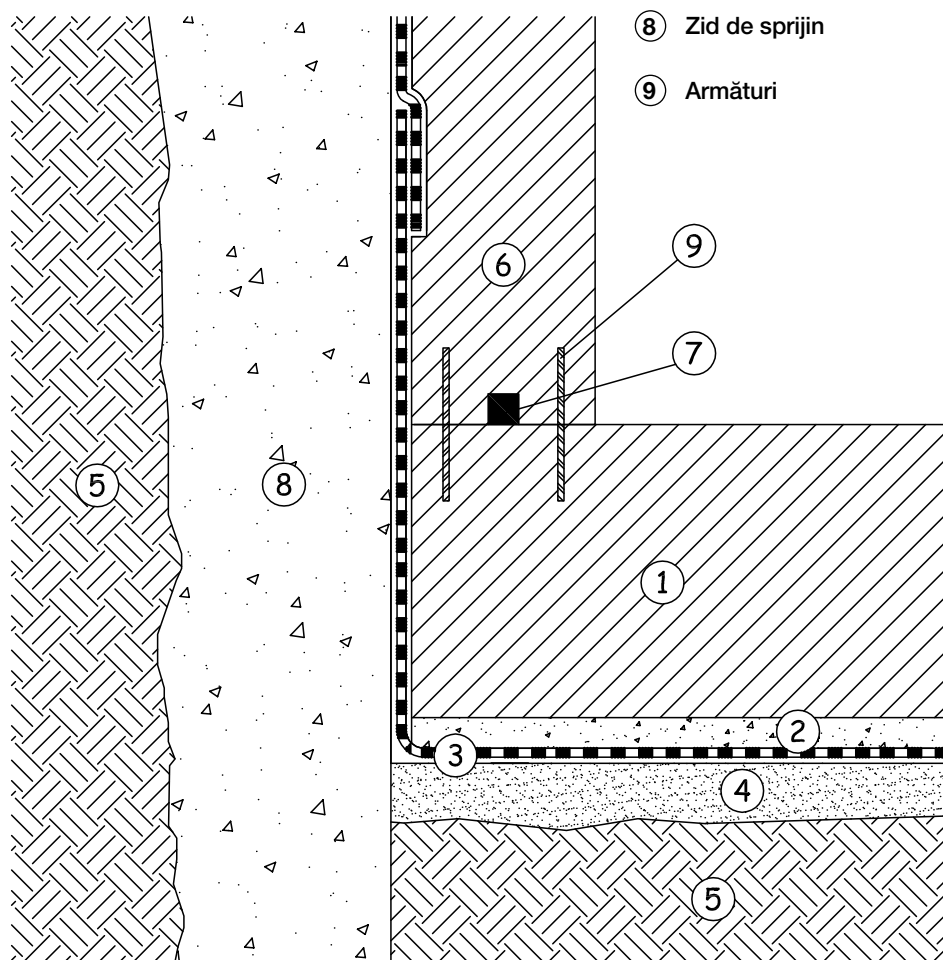


**CONSTRUCȚII NOI
SUB COTA TERENULUI**

Impermeabilizarea radierului și a pereților

Cod:
ATE N SQ 005

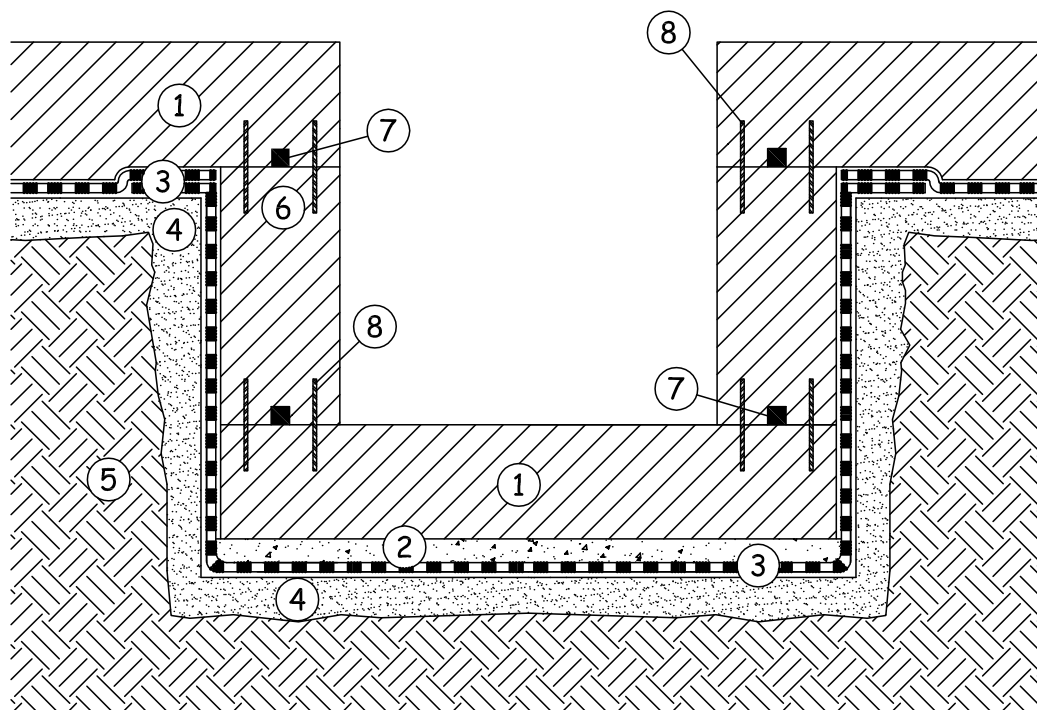
- | | |
|---|--------------------|
| ① Radier | ④ Beton simplu |
| ② Beton simplu
cu rezistențe similare betonului din radier
(opțional) | ⑤ Teren |
| ③ MAPEPROOF | ⑥ Perete din beton |
| | ⑦ IDROSTOP B25 |
| | ⑧ Zid de sprijin |
| | ⑨ Armături |



CONSTRUCȚII NOI
SUB COTA TERENULUI

Detaliu puț ascensorCod:
ATE N SQ 006

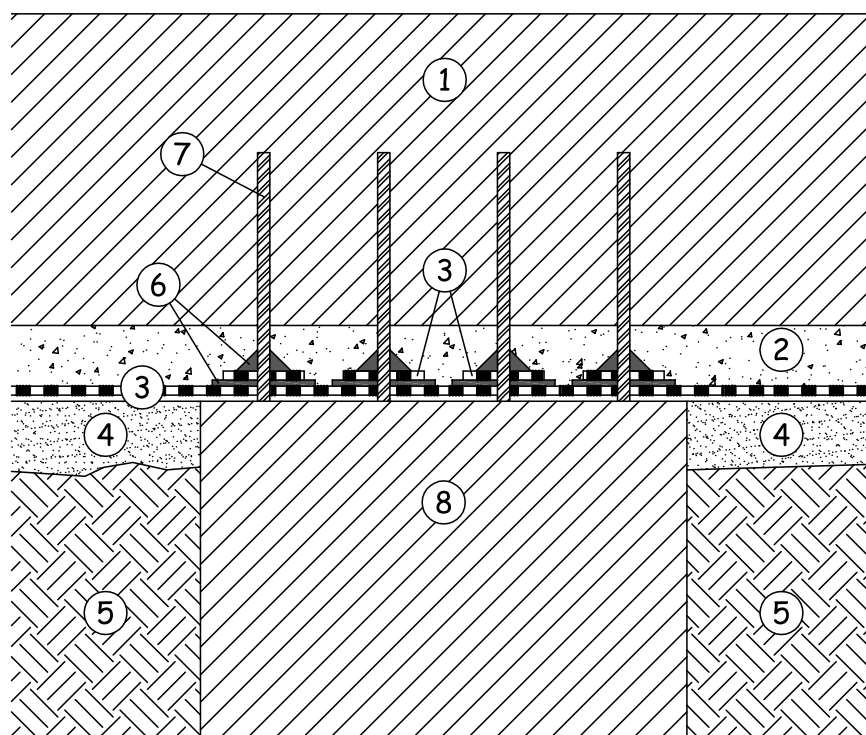
- | | |
|---|--------------------|
| ① Radier | ⑤ Teren |
| ② Beton simplu
cu rezistențe similare betonului din radier
(opțional) | ⑥ Perete din beton |
| ③ MAPEPROOF | ⑦ IDROSTOP B25 |
| ④ Beton simplu | ⑧ Armături |

CONSTRUCȚII NOI
SUB COTA TERENULUI

**Fundație de piloți -
soluția 1**

Cod:
ATE N SQ 007

- | | |
|---|--------------------|
| ① Radier | ⑤ Teren |
| ② Beton simplu
cu rezistențe similare betonului din radier
(opțional) | ⑥ MAPEPROOF MASTIC |
| ③ MAPEPROOF | ⑦ Armături |
| ④ Beton simplu | ⑧ Piloți |

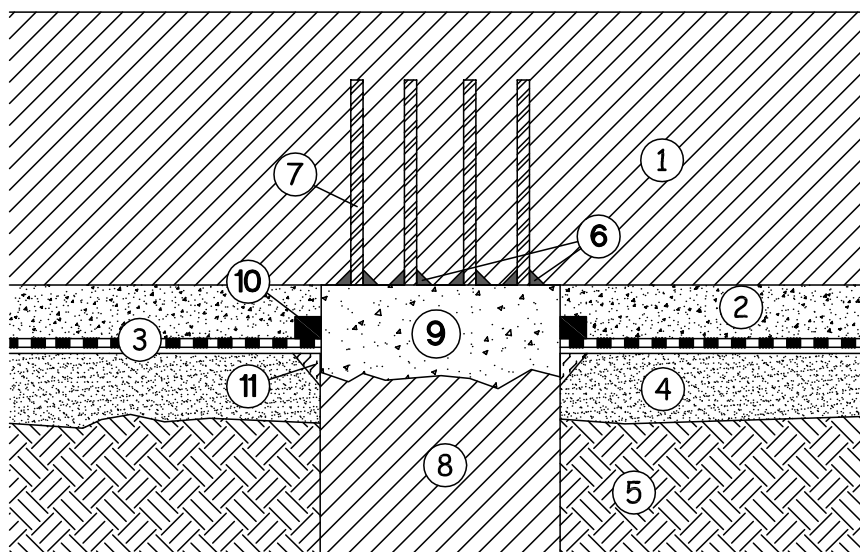


**CONSTRUCȚII NOI
SUB COTA TERENULUI**

Fundație de piloți - soluția 2

Cod:
ATE N SQ 008

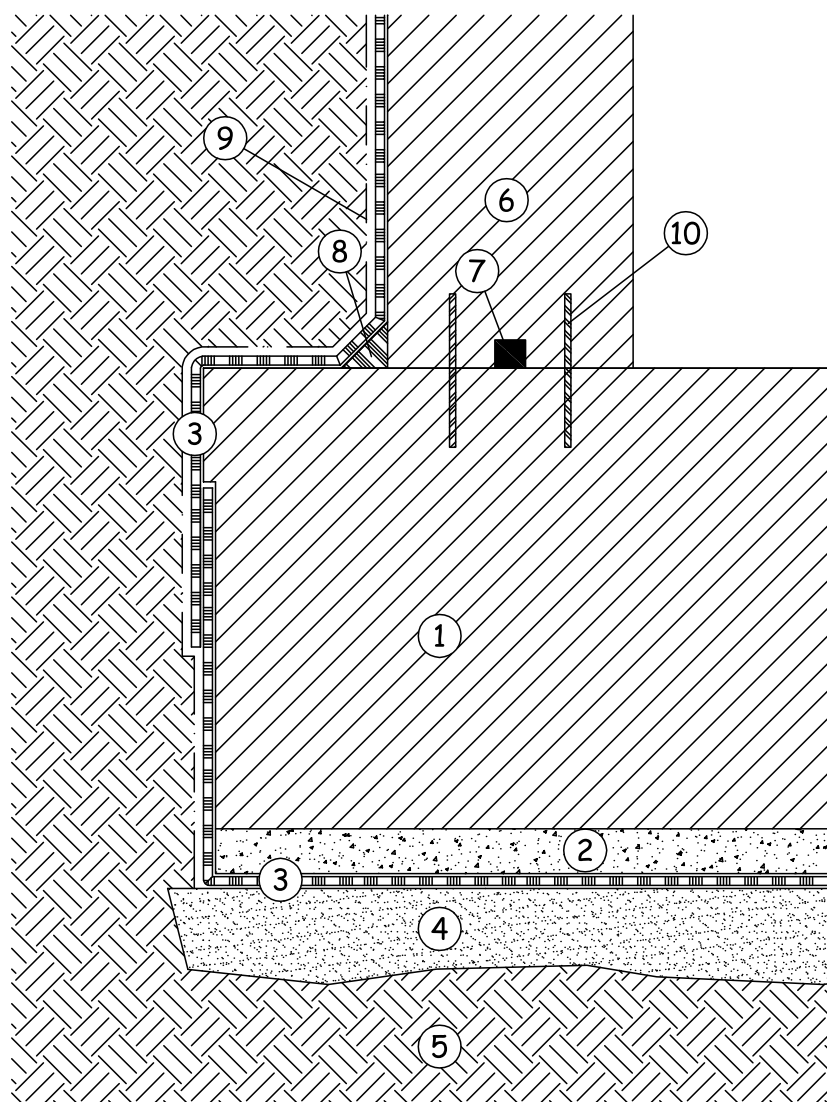
- | | |
|---|---|
| ① Radier | ⑥ MAPEPROOF MASTIC |
| ② Beton simplu
cu rezistențe similare betonului din radier
(opțional) | ⑦ Bare de armătură |
| ③ MAPEPROOF | ⑧ Piloți |
| ④ Beton simplu | ⑨ MAPEGROUT HI-FLOW +
0,25% MAPECURE SRA |
| ⑤ Teren | ⑩ IDROSTOP B25 |
| | ⑪ MAPEPROOF SEAL |



CONSTRUCȚII NOI
SUB COTA TERENULUI

Impermeabilizare după turnarea betonului

Cod:
ATE N SQ 009

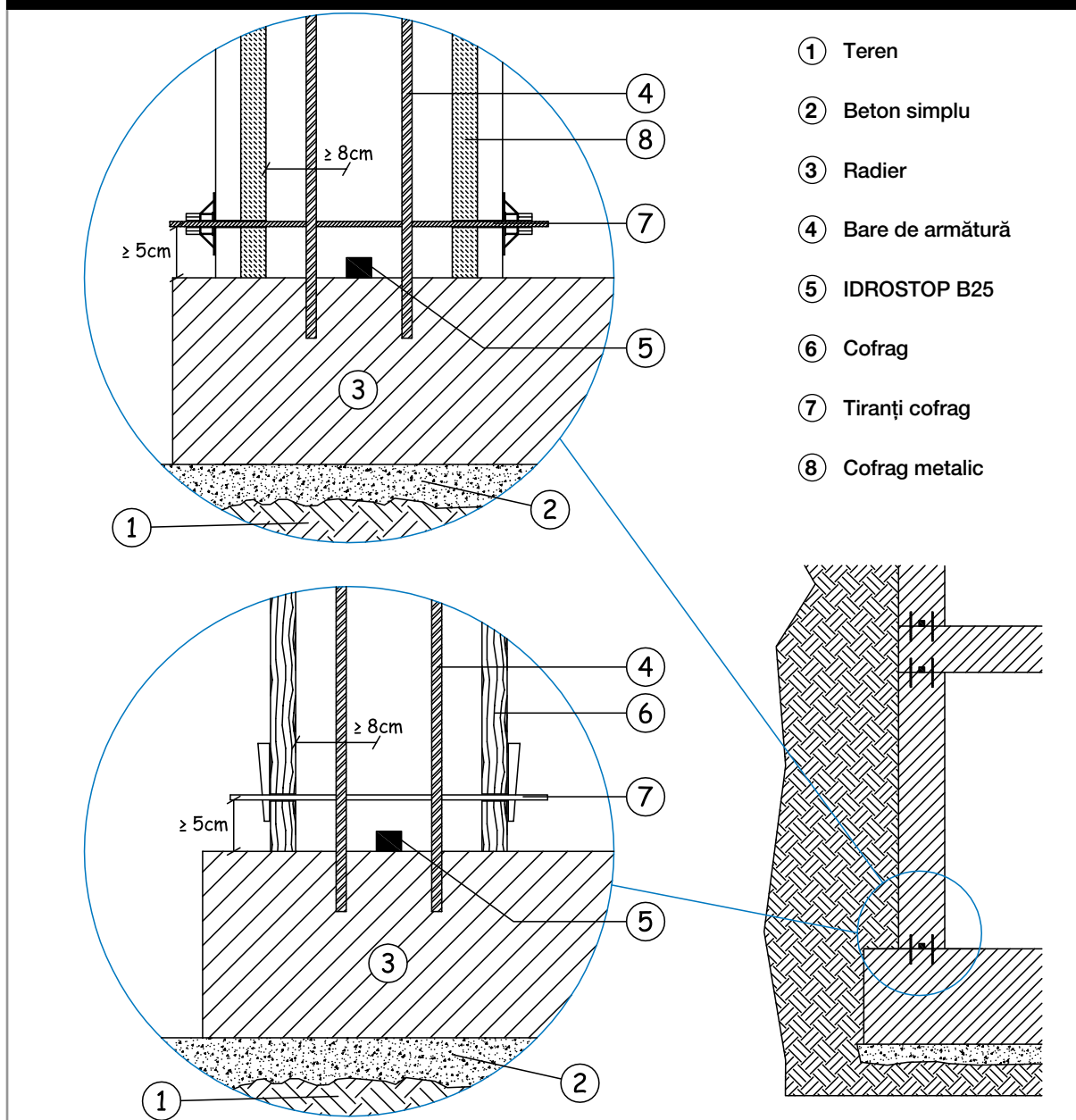


- ① Radier
- ② Beton simplu
cu rezistențe similare betonului
din radier (opțional)
- ③ MAPEPROOF
- ④ Beton simplu
- ⑤ Teren
- ⑥ Perete din beton
- ⑦ IDROSTOP B25
- ⑧ Scafă realizată cu
mortarele MAPEGROUT
sau PLANITOP
- ⑨ Strat de protecție
pentru hidroizolație din
geotextil cu densitate
 $\geq 250 \text{ g/m}^2$
(ex. POLYDREN PP 300)
- ⑩ Bare de armătură

CONSTRUCȚII NOI
SUB COTA TERENULUI

Detaliu rost de lucru

Cod:
ATE N SQ 010

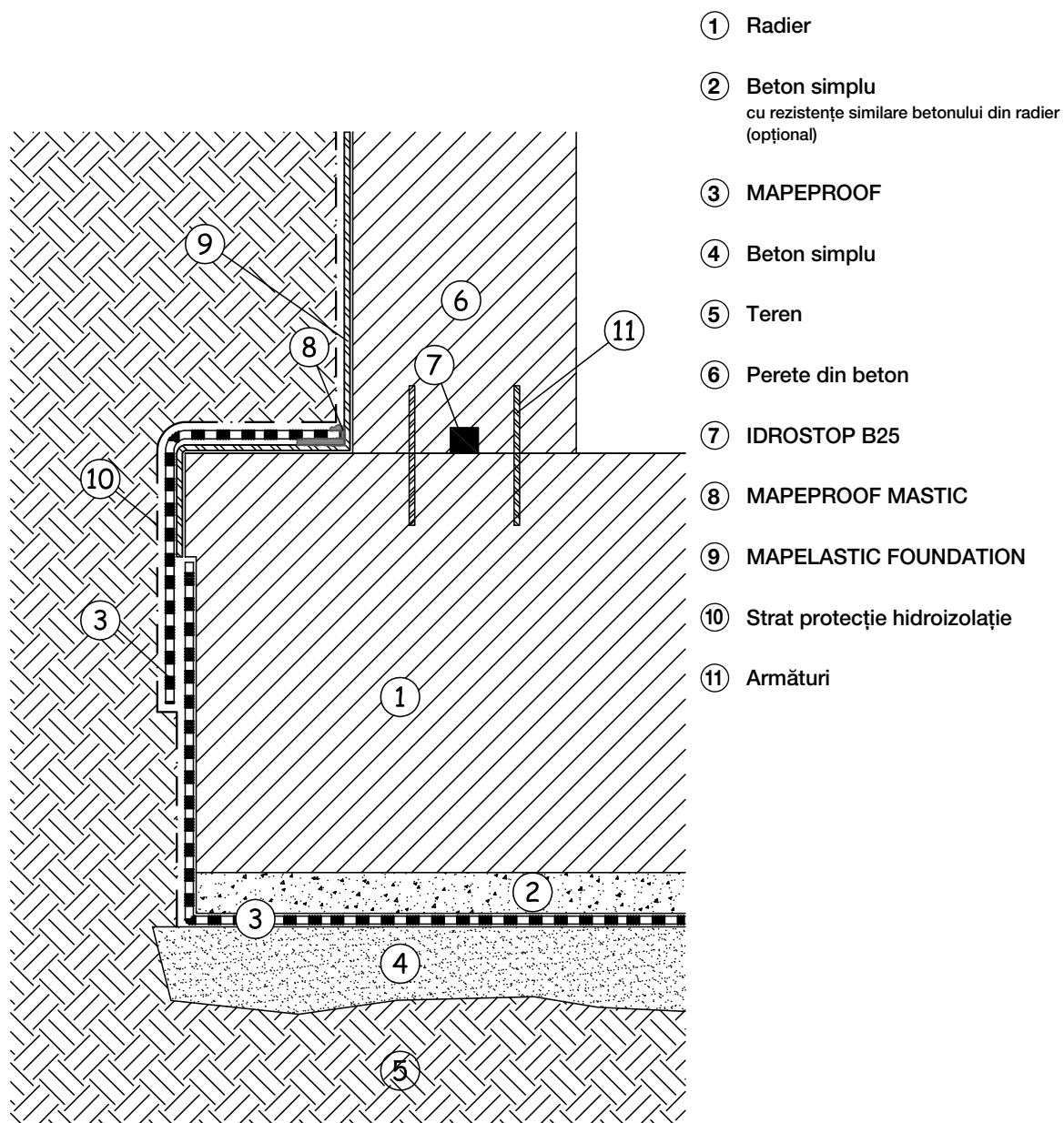


CONSTRUCȚII NOI
 SUB COTA TERENULUI

Ghid de proiectare
pentru IMPERMEABILIZĂRI

**Impermeabilizarea radierului cu
MAPEPROOF și impermeabilizarea cu
MAPELASTIC FOUNDATION a pereților**

Cod:
ATE N SQ 011

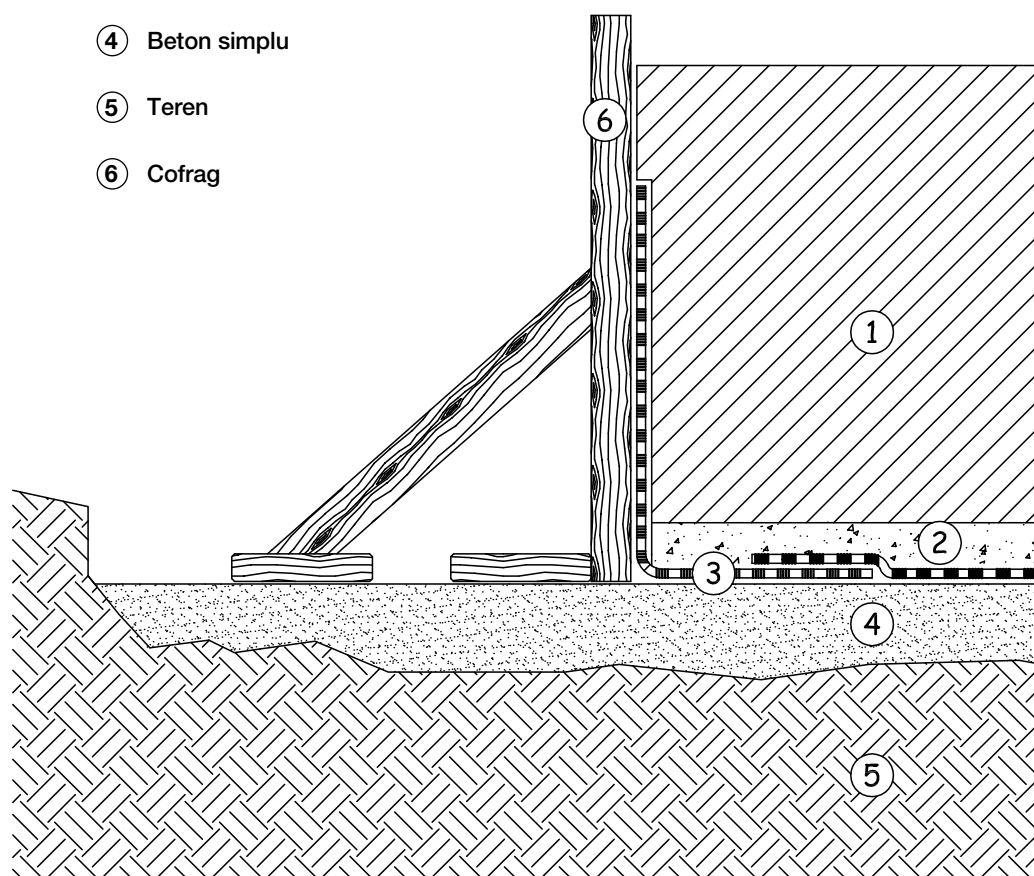


CONSTRUCȚII NOI
SUB COTA TERENULUI

Detaliu turnare radier în cofrag

Cod:
ATE N SQ 012

- ① Radier
- ② Beton simplu
cu rezistențe similare betonului din radier
(opțional)
- ③ MAPEPROOF
- ④ Beton simplu
- ⑤ Teren
- ⑥ Cofrag

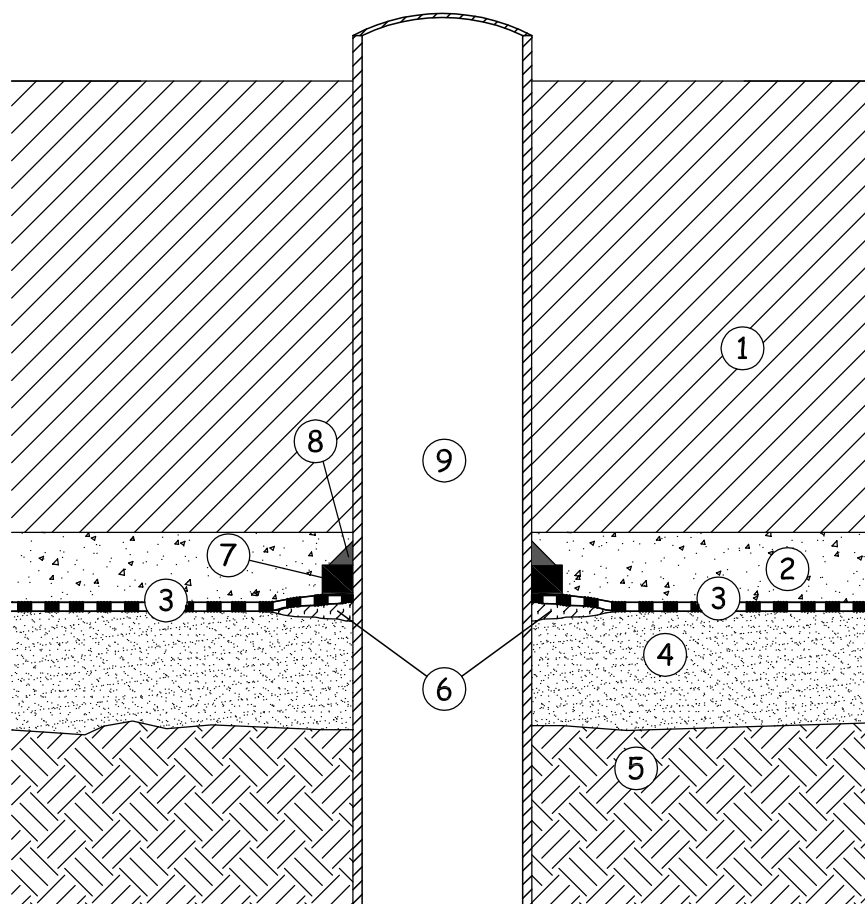


CONSTRUCȚII NOI
SUB COTA TERENULUI

Etanșarea trecerilor de conducte

Cod:
ATE N SQ 013

- | | |
|---|--------------------|
| ① Radier | ⑤ Teren |
| ② Beton simplu
cu rezistențe similare betonului din radier
(opțional) | ⑥ MAPEPROOF SEAL |
| ③ MAPEPROOF | ⑦ IDROSTOP B25 |
| ④ Beton simplu | ⑧ MAPEPROOF MASTIC |
| | ⑨ Conductă |

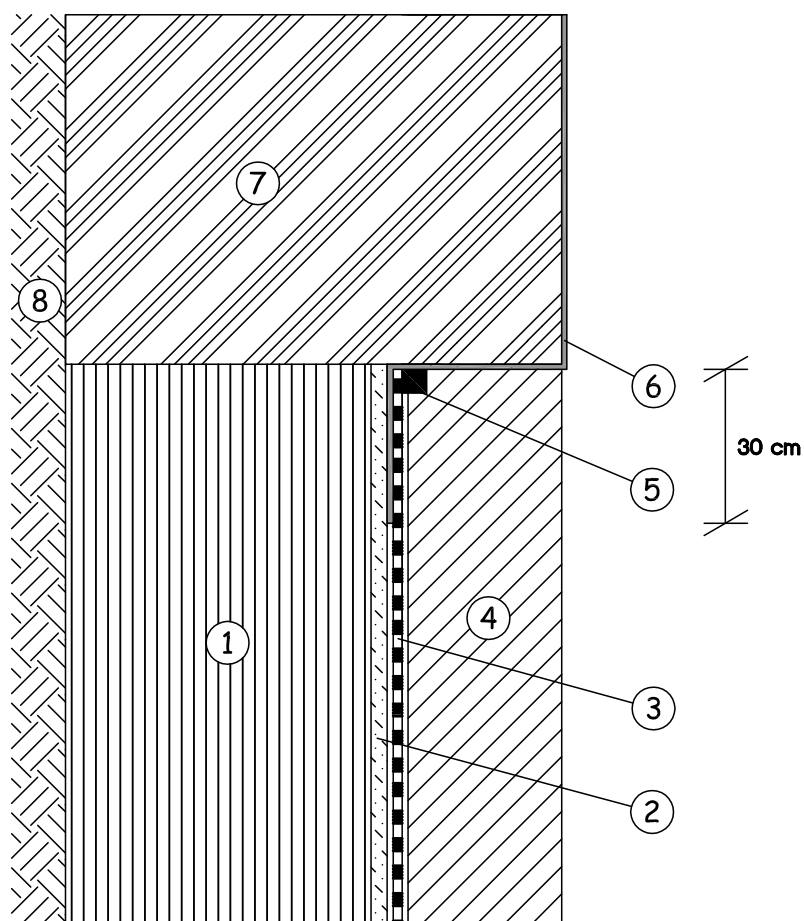


SUB COTA TERENULUI
CONSTRUCȚII NOI

Impermeabilizarea piloților: detaliu grindă coronament

Cod:
ATE N SQ 014

- | | |
|---|-------------------------|
| ① Piloți | ⑤ IDROSTOP B25 |
| ② Strat de nivelare utilizând un produs adecvat din gama de mortare MAPEGROUT | ⑥ MAPELASTIC FOUNDATION |
| ③ MAPEPROOF | ⑦ Grindă coronament |
| ④ Perete din beton | ⑧ Teren |

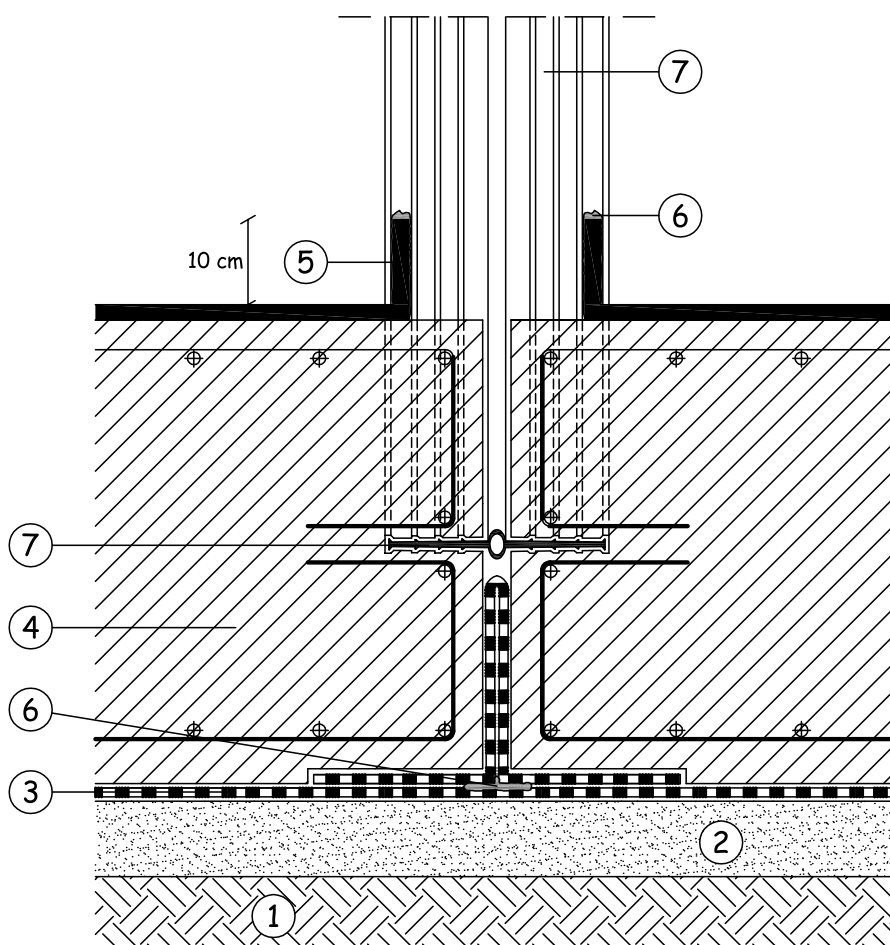


CONSTRUCȚII NOI
SUB COTA TERENULUI

**Detaliu conexiune între IDROSTOP B25
și IDROSTOP PVC BI**

Cod:
ATE N SQ 015

- | | |
|-----------------------------|-------------------|
| ① Teren | ⑤ IDROSTOP B25 |
| ② Beton simplu | ⑥ MAPEPROOF SWELL |
| ③ MAPEPROOF | ⑦ IDROSTOP PVC BI |
| ④ Primul tronson structural | |

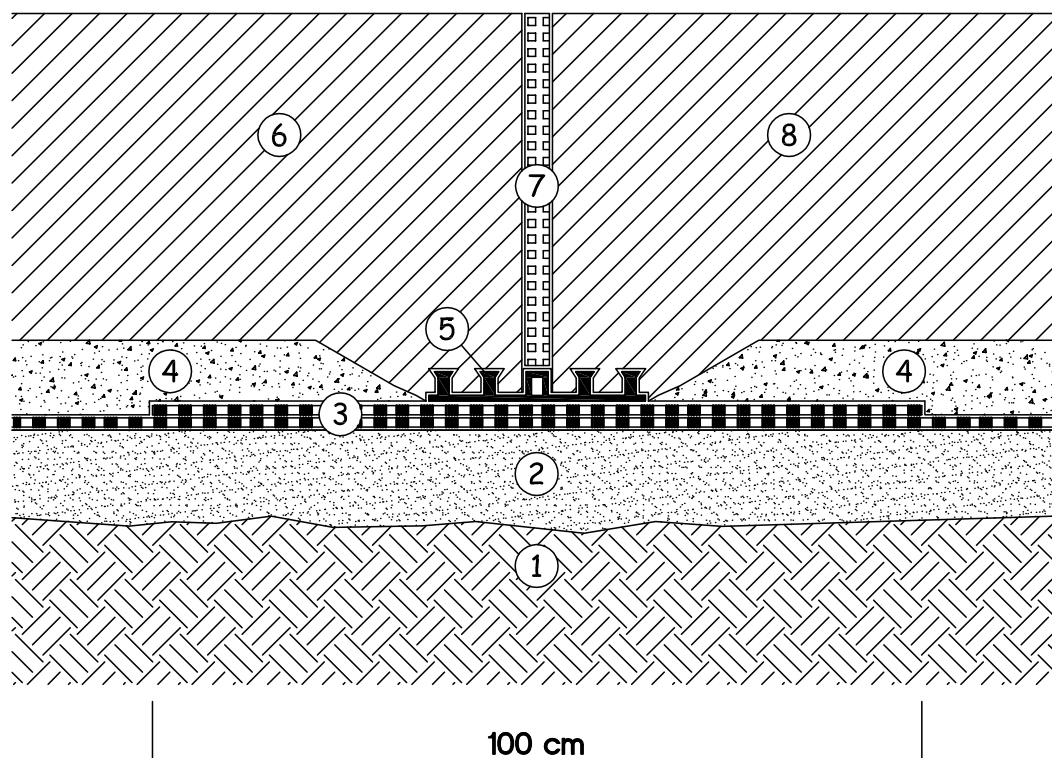


CONSTRUCȚII NOI
SUB COTA TERENULUI

Etanșarea rostului structural cu IDROSTOP PVC BE

Cod:
ATE N SQ 016

- | | |
|---|--------------------------------|
| ① Teren | ⑤ IDROSTOP PVC BE |
| ② Beton simplu | ⑥ Primul tronson structural |
| ③ MAPEPROOF | ⑦ Element inserție rost |
| ④ Beton simplu
cu rezistențe similare betonului din radier
(opțional) | ⑧ Al doilea tronson structural |

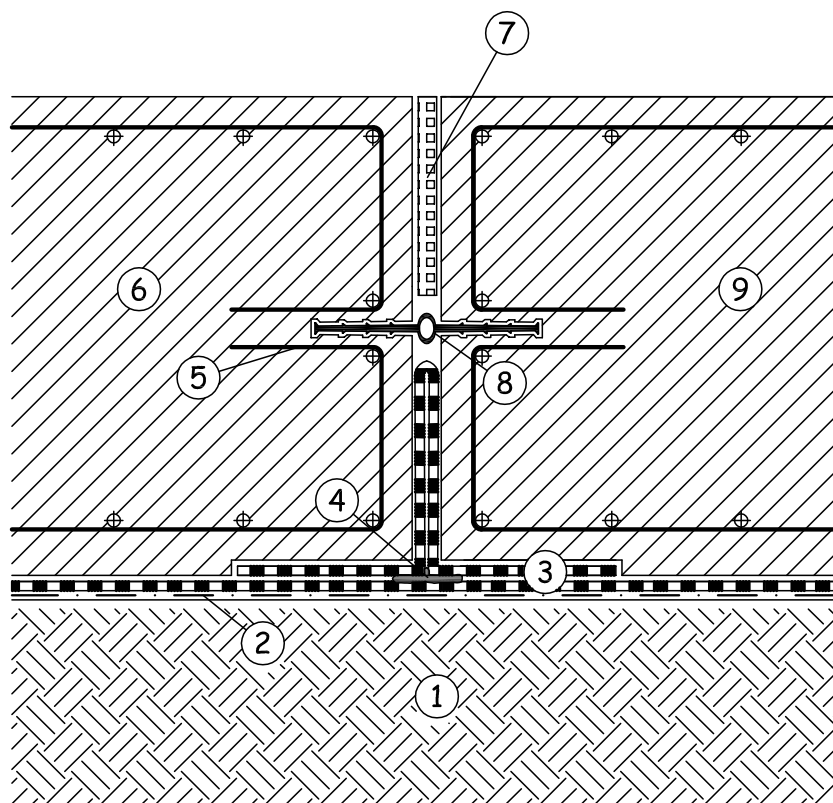


CONSTRUCȚII NOI
SUB COTA TERENULUI

Etanșarea rostului structural cu IDROSTOP PVC BI

Cod:
ATE N SQ 017

- | | |
|---|--------------------------------|
| ① Teren | ⑤ Armături îndoite |
| ② Geotextil cu densitate
≥ 250 g/m ²
(ex. POLYDREN PP 300) | ⑥ Primul tronson structural |
| ③ MAPEPROOF | ⑦ Element inserție rost |
| ④ MAPEPROOF MASTIC | ⑧ IDROSTOP PVC BI |
| | ⑨ Al doilea tronson structural |

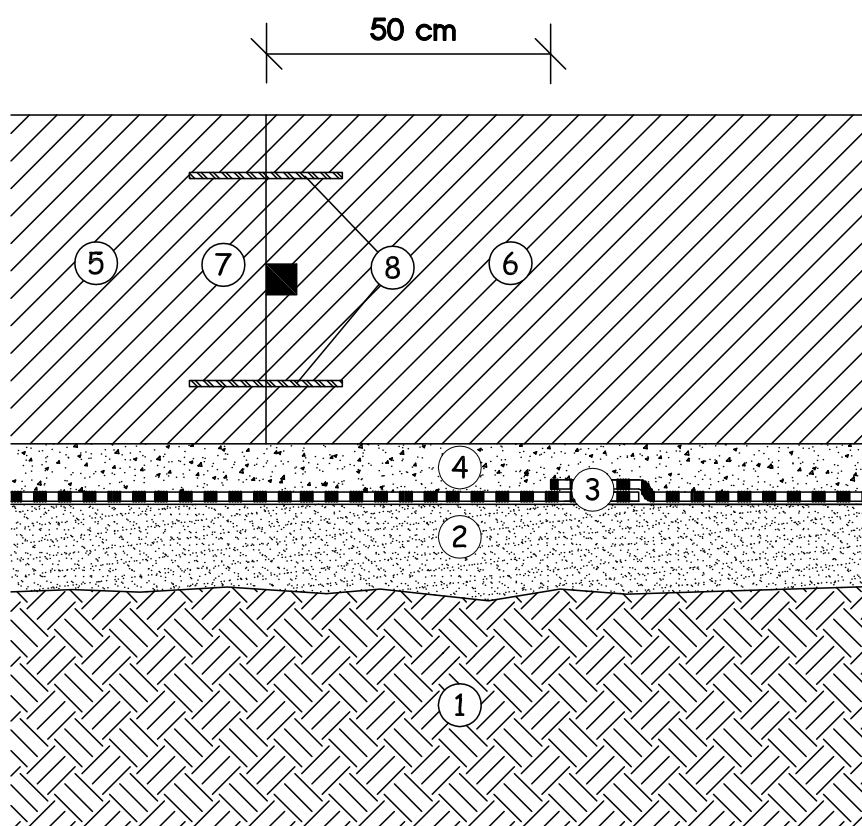


CONSTRUCȚII NOI
SUB COTA TERENULUI

Detaliu rost de dilatare

Cod:
ATE N SQ 018

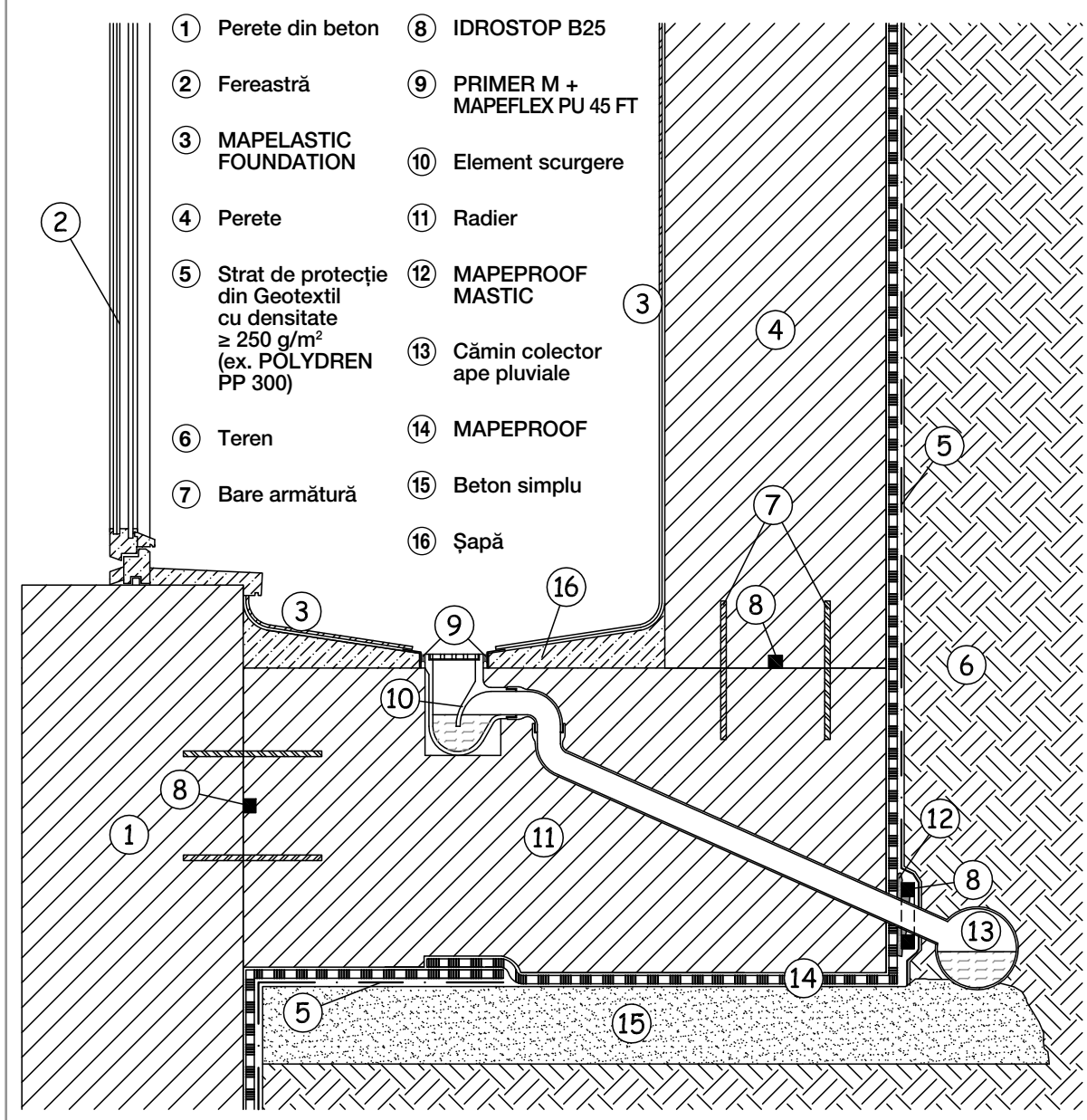
- | | |
|---|--------------------------------|
| ① Teren | ⑤ Primul tronson structural |
| ② Beton simplu | ⑥ Al doilea tronson structural |
| ③ MAPEPROOF | ⑦ IDROSTOP B25 |
| ④ Beton simplu
cu rezistențe similare betonului din radier
(opțional) | ⑧ Bare de armătură |



CONSTRUCȚII NOI
SUB COTA TERENULUI

**Impermeabilizarea zonelor adiacente
 elementelor de construcții**

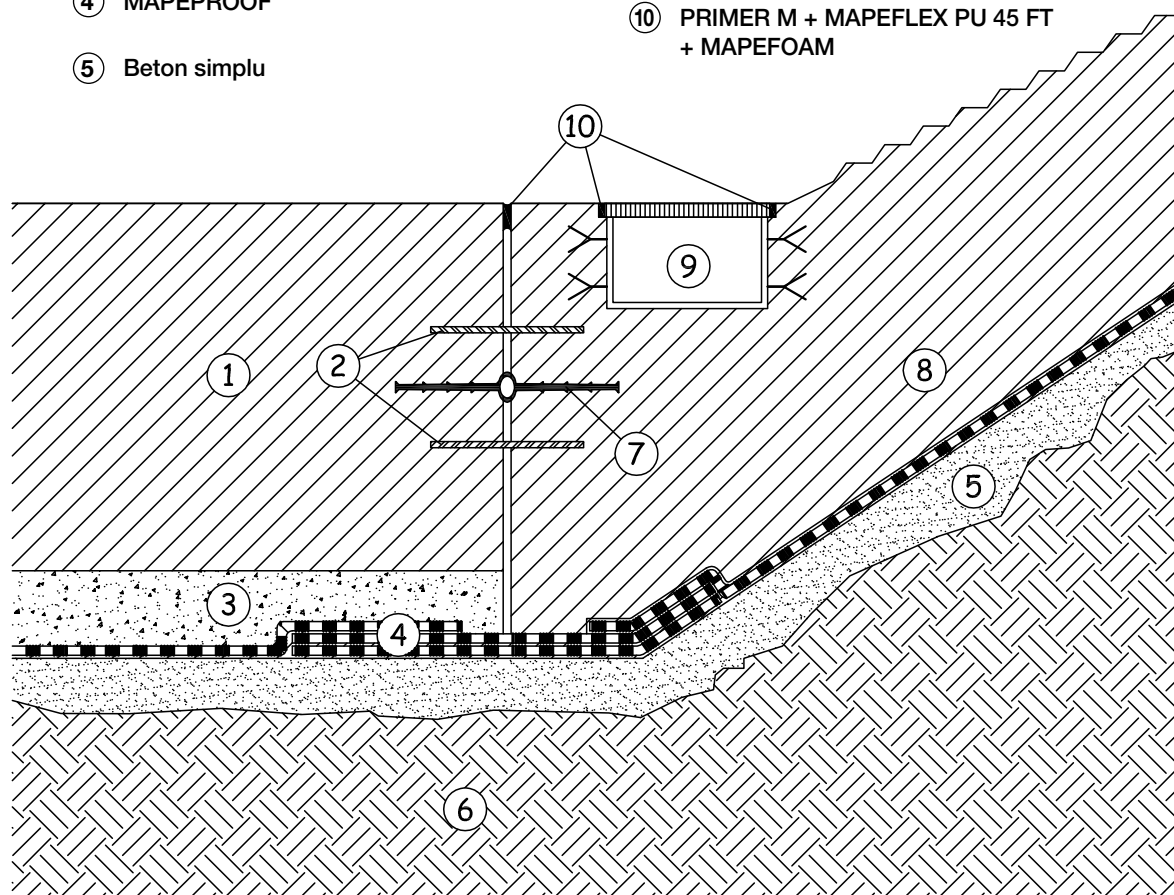
Cod:
 ATE N SQ 019



CONSTRUCȚII NOI
SUB COTA TERENULUI

Detaliu rampă garajCod:
ATE N SQ 020

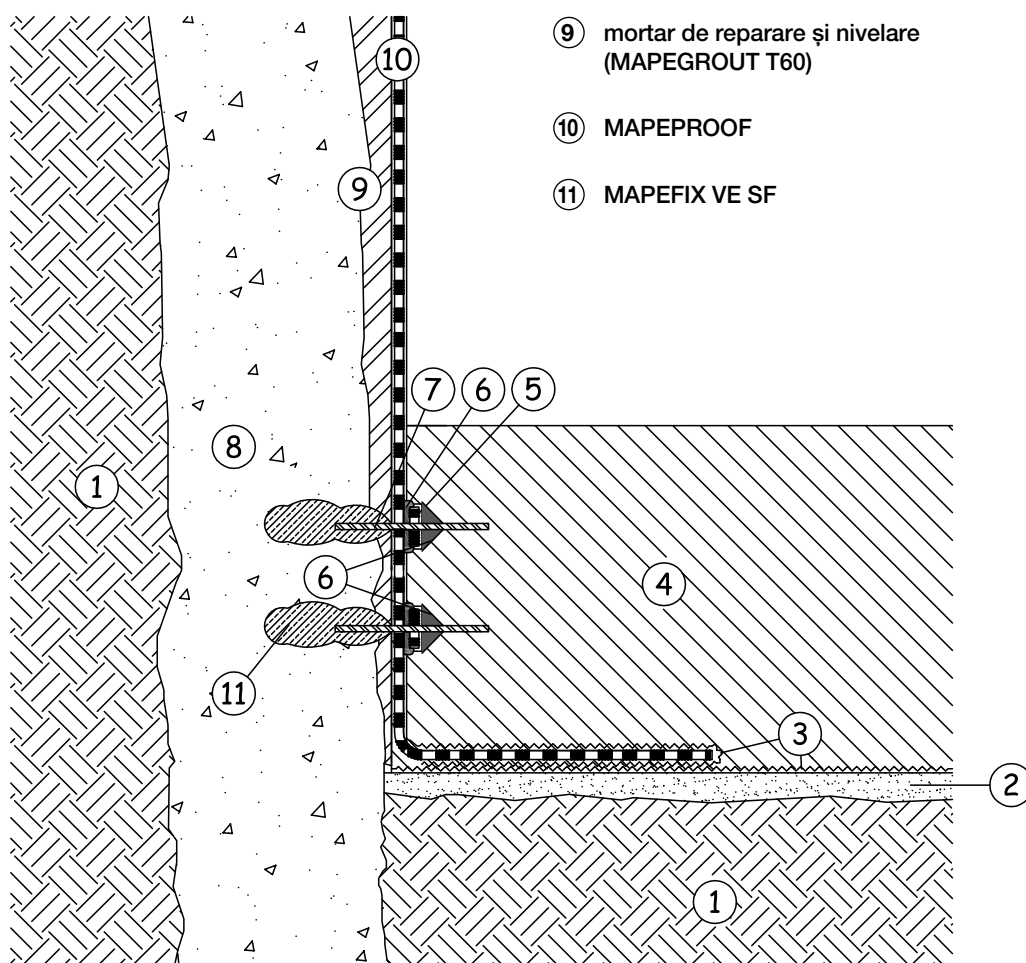
- | | |
|---|--|
| ① Radier | ⑥ Teren |
| ② Bare armătură | ⑦ IDROSTOP PVC BI |
| ③ Beton simplu
cu rezistențe similare betonului din radier
(opțional) | ⑧ Rampă |
| ④ MAPEPROOF | ⑨ Element drenaj |
| ⑤ Beton simplu | ⑩ PRIMER M + MAPEFLEX PU 45 FT
+ MAPEFOAM |

CONSTRUCȚII NOI
SUB COTA TERENULUI

**Hidroizolare placă de beton -
etaj intermediar - sistem de construcție TOPDOWN**

Cod:
ATE N SQ 021

- ① Teren
- ② Beton simplu
- ③ Strat polietilenă (PE)
- ④ Placă beton
- ⑤ Petic MAPEPROOF
- ⑥ MAPEPROOF MASTIC
- ⑦ Bare armătură
- ⑧ Perete
- ⑨ mortar de reparare și nivelare (MAPEGROUT T60)
- ⑩ MAPEPROOF
- ⑪ MAPEFIX VE SF

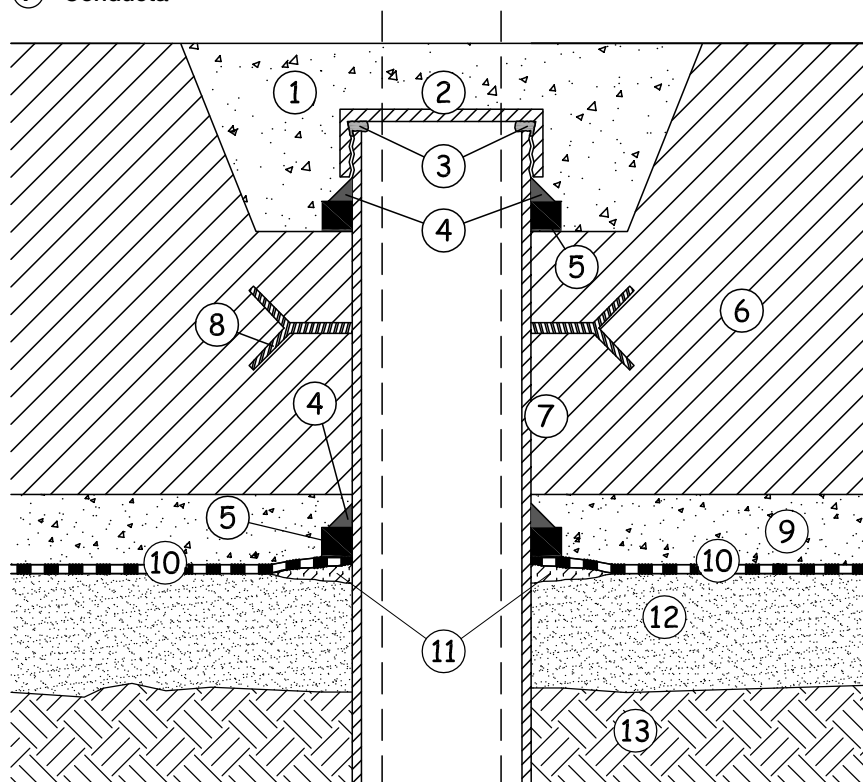


**CONSTRUCȚII NOI
SUB COTA TERENULUI**

Etanșarea conductelor care trec prin radier

Cod:
ATE N SQ 022

- | | |
|----------------------|---|
| ① MAPEGROUT COLABILE | ⑧ Ancoraj conductă |
| ② Capac metalic | ⑨ Beton simplu
cu rezistențe similare betonului din radier
(opțional) |
| ③ MAPEPROOF SWELL | ⑩ MAPEPROOF |
| ④ MAPEPROOF MASTIC | ⑪ MAPEPROOF SEAL |
| ⑤ IDROSTOP B25 | ⑫ Beton simplu |
| ⑥ Radier | ⑬ Teren |
| ⑦ Conductă | |

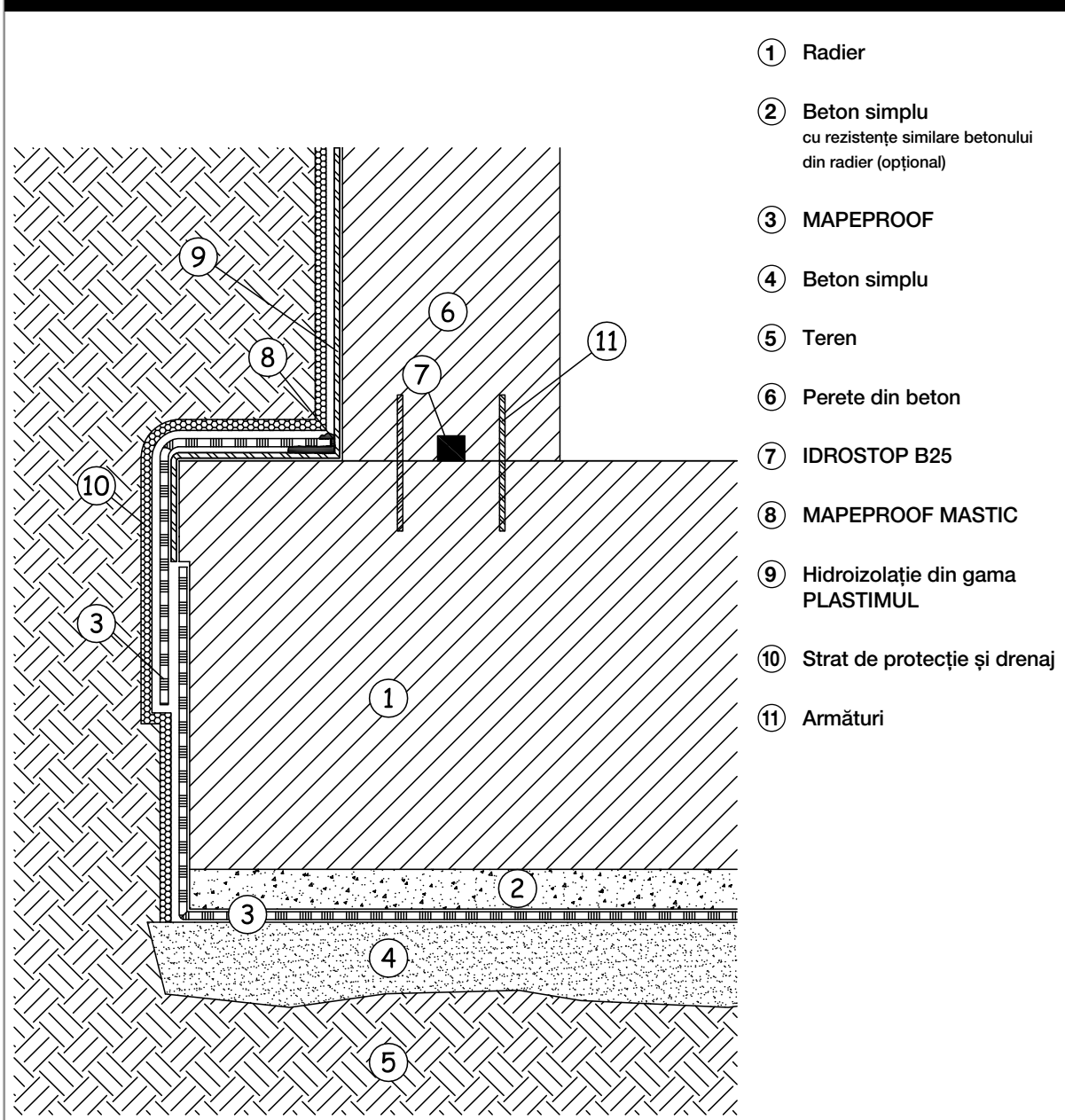


CONSTRUCȚII NOI
SUB COTA TERENULUI

Ghid de proiectare
pentru IMPERMEABILIZĂRI

**Impermeabilizarea cu MAPEPROOF a
radierului și cu PLASTIMUL a pereților**

Cod:
ATE N SQ 023

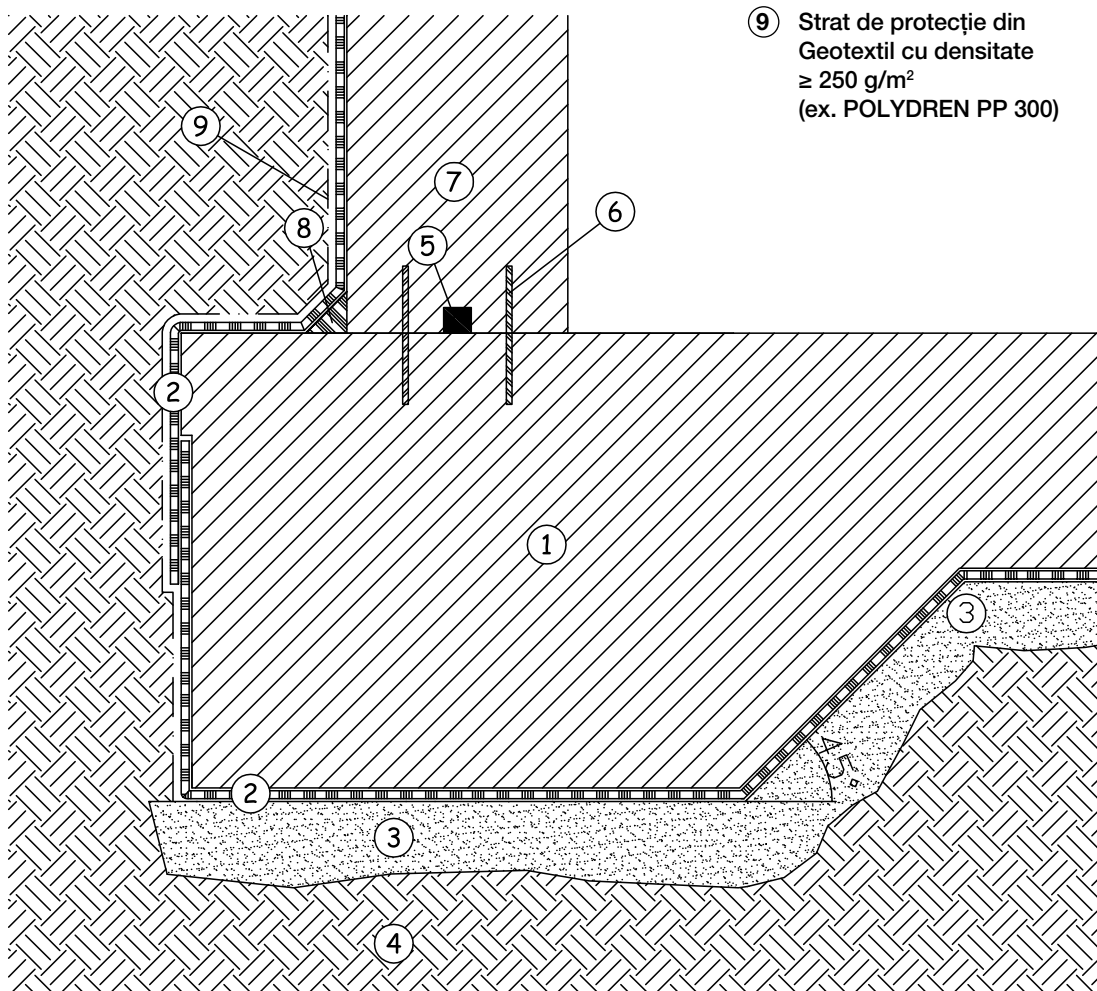


CONSTRUCȚII NOI
SUB COTA TERENULUI

Impermeabilizarea cu MAPEPROOF a grinzii de fundare

Cod: ATE N SQ 024

- | | | |
|---------------------|--------------------|--|
| ① Grindă de fundare | ④ Teren | ⑦ Perete din beton |
| ② MAPEPROOF | ⑤ IDROSTOP B25 | ⑧ Scafă realizată cu mortar din gama MAPEGROUT sau PLANITOP |
| ③ Beton simplu | ⑥ Bare de armătură | ⑨ Strat de protecție din Geotextil cu densitate $\geq 250 \text{ g/m}^2$ (ex. POLYDREN PP 300) |



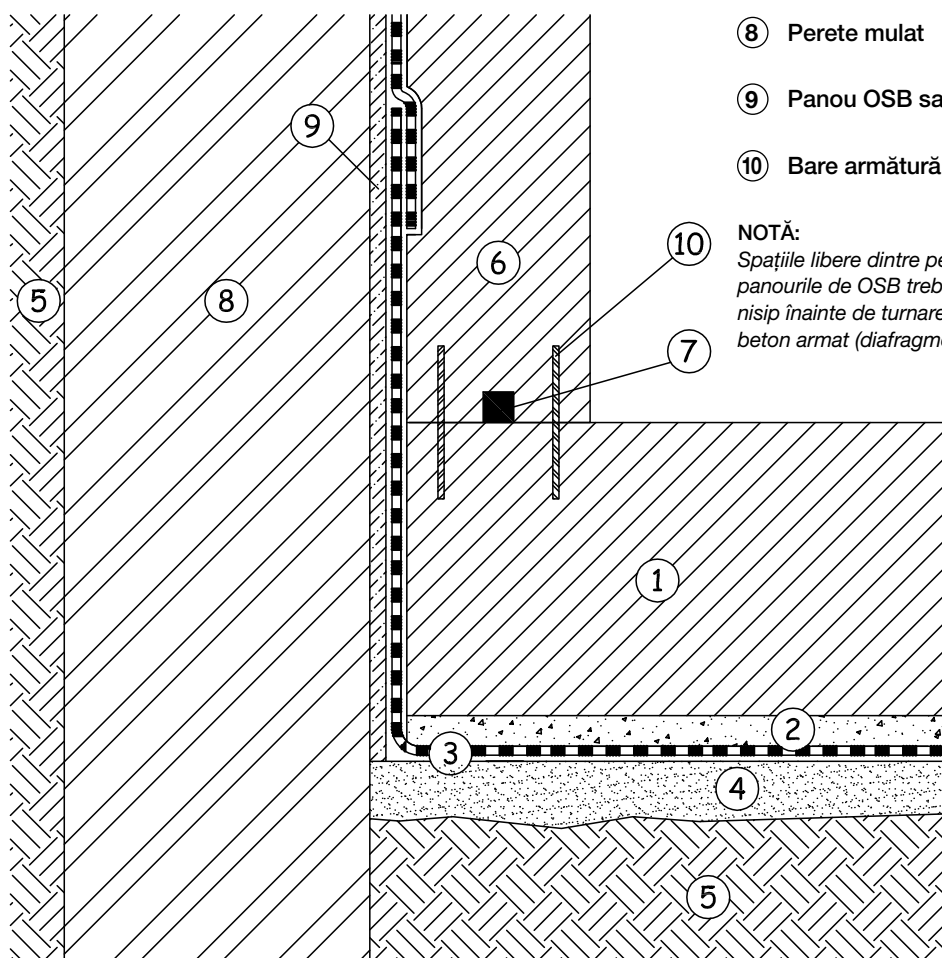
CONSTRUCȚII NOI
SUB COTA TERENULUI

Ghid de proiectare pentru IMPERMEABILIZĂRI

Impermeabilizarea radierului și a pereților adiacenți pereților mulați - utilizare panouri OSB

Cod:
ATE N SQ 025

- ① Radier
- ② Beton simplu
cu rezistențe similare betonului din radier
(opțional)
- ③ MAPEPROOF
- ④ Beton simplu
- ⑤ Teren
- ⑥ Perete din beton
- ⑦ IDROSTOP B25
- ⑧ Perete mulat
- ⑨ Panou OSB sau similar
- ⑩ Bare armătură



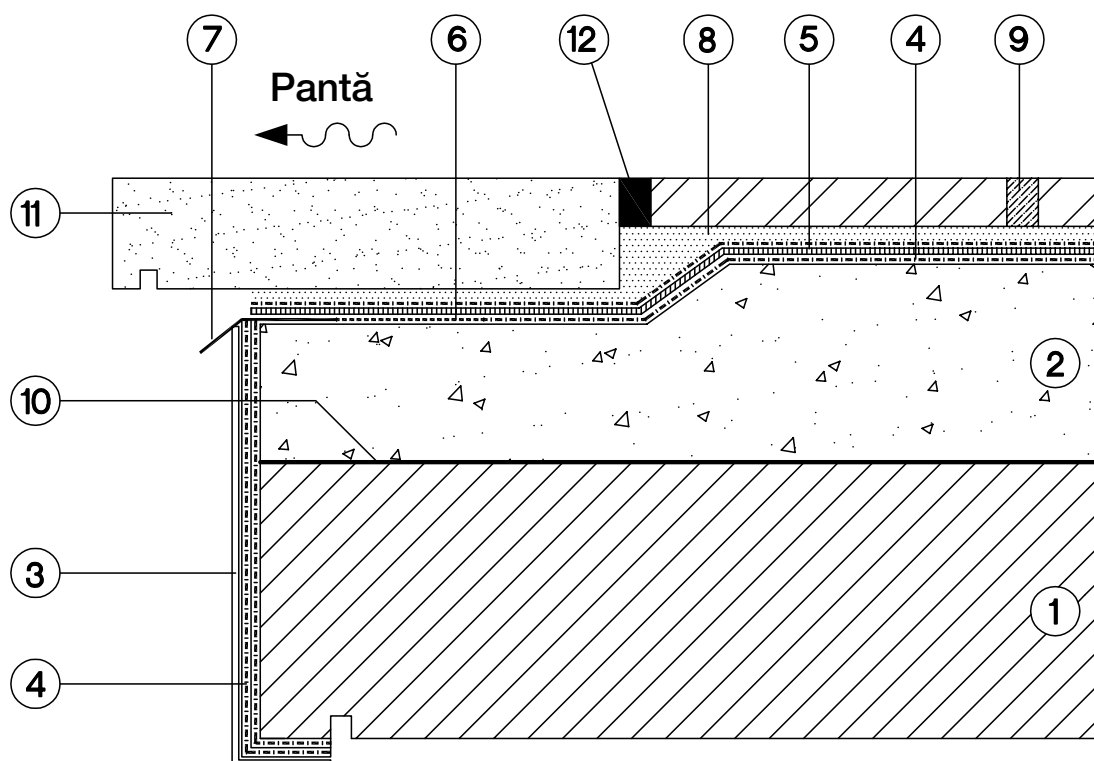
NOTĂ:
Spațiile libere dintre pereții mulați și
panourile de OSB trebuie umplut cu
nisip înainte de turnarea pereților din
beton armat (diaframelor).

CONSTRUCȚII NOI
SUB COTA TERENULUI

Detaliu zonă frontală balcon - prag de marmură

Cod:
ATE N FQ 001

- | | |
|--|---|
| ① Placă de beton balcon | ⑦ Șort metalic |
| ② TOPCEM PRONTO (șapă de pantă) | ⑧ KERAFLEX MAXI S1 (adeziv pe bază de ciment) |
| ③ ELASTOCOLOR PAINT | ⑨ ULTRACOLOR PLUS (chit de rosturi) |
| ④ MAPELASTIC | ⑩ Amorsă (PLANICRETE + TOPCEM + apă) |
| ⑤ MAPENET 150
(plasă din fibră de sticlă pentru armare) | ⑪ Prag din marmură |
| ⑥ ADESILEX PG4
(cu nisip de cuarț împrăștiat) | ⑫ PRIMER FD + MAPESIL LM |



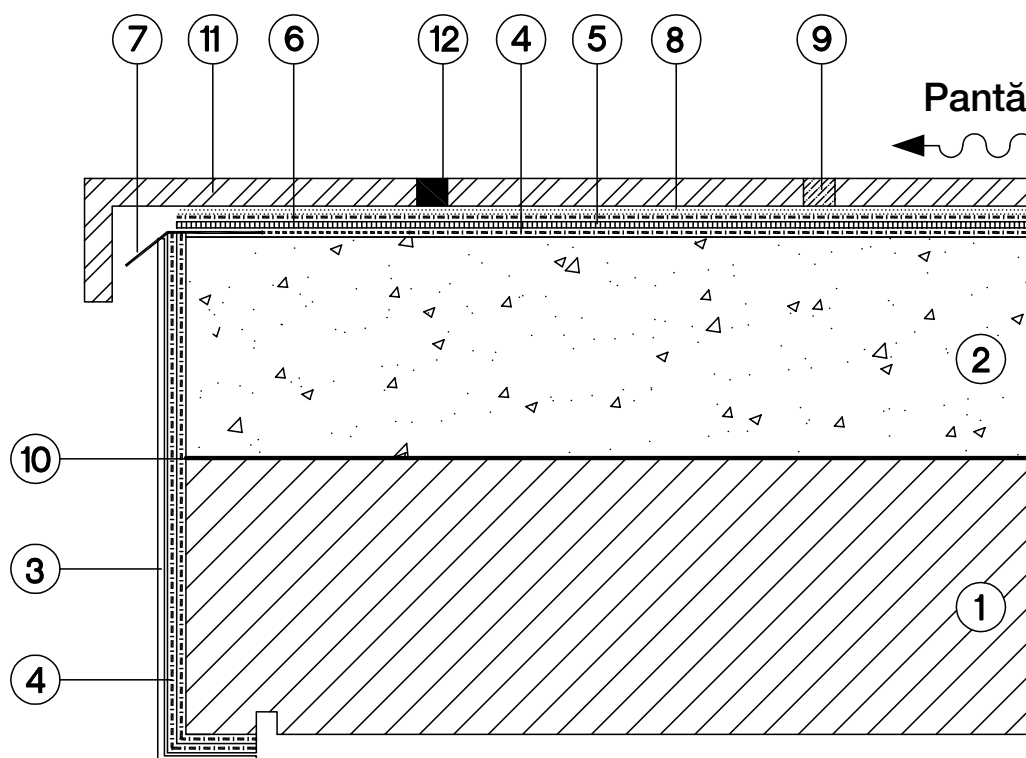
CONSTRUCȚII NOI
DEASUPRA COTEI TERENULUI

Ghid de proiectare
pentru IMPERMEABILIZĂRI

**Detaliu zonă frontală balcon -
prag din placă ceramică**

Cod:
ATE N FQ 002

- | | |
|--|---|
| ① Placă de beton balcon | ⑦ Şort metallic |
| ② TOPCEM PRONTO (şapă de pantă) | ⑧ KERAFLEX MAXI S1 (adeziv pe bază de ciment) |
| ③ ELASTOCOLOR PAINT | ⑨ ULTRACOLOR PLUS (chit de rosturi) |
| ④ MAPELASTIC | ⑩ Amorsă (PLANICRETE + TOPCEM + apă) |
| ⑤ MAPENET 150
(plasă din fibră de sticlă pentru armare) | ⑪ Prag din placă ceramică |
| ⑥ ADESILEX PG4
(cu nisip de cuarţ împrăştiat) | ⑫ PRIMER FD + MAPESIL AC |

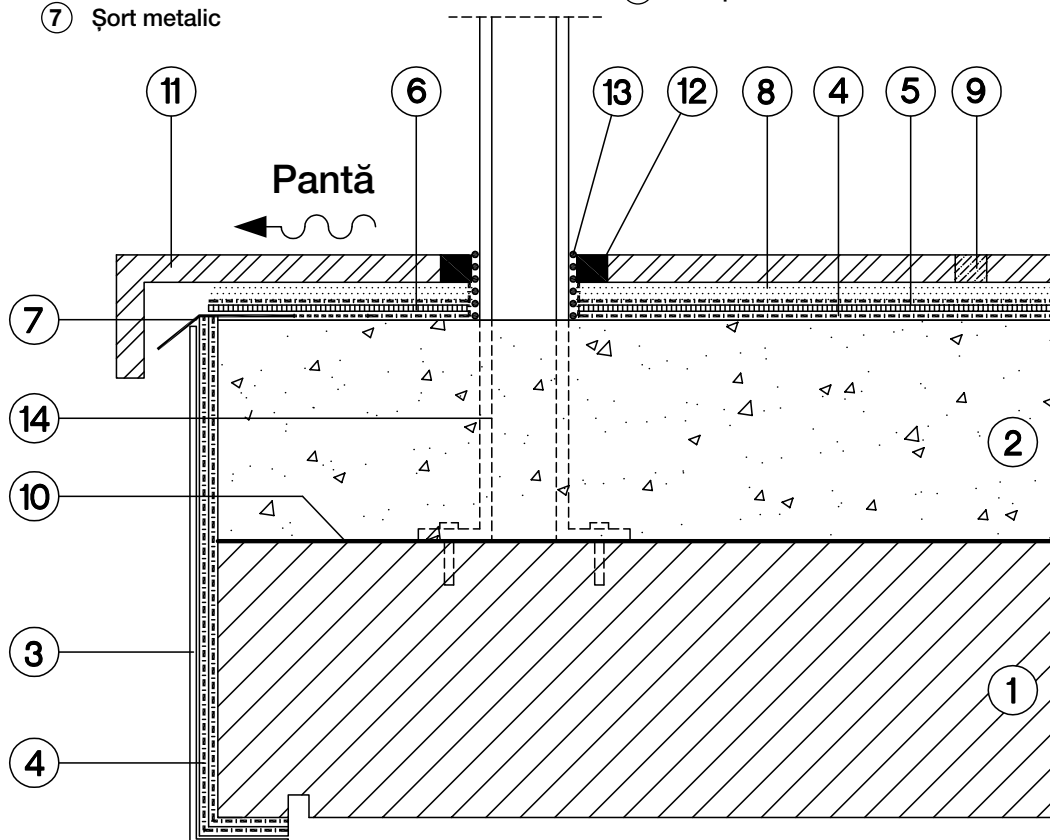


CONSTRUCȚII NOI
DEASUPRA COTEI TERENULUI

Detaliu zonă frontală balcon - parapet în placă de beton

Cod:
ATE N FQ 003

- | | |
|--|---|
| ① Placă de beton balcon | ⑧ KERAFLEX MAXI S1 (adeziv pe bază de ciment) |
| ② TOPCEM PRONTO (șapă de pantă) | ⑨ ULTRACOLOR PLUS (chit de rosturi) |
| ③ ELASTOCOLOR PAINT | ⑩ Amorsă (PLANICRETE + TOPCEM + apă) |
| ④ MAPELASTIC | ⑪ Prag din placă ceramică |
| ⑤ MAPENET 150
(plasă din fibră de sticlă pentru armare) | ⑫ PRIMER M + MAPEFLEX PU 45 FT |
| ⑥ ADESILEX PG4
(cu nisip de cuarț împrăștiat) | ⑬ EPORIP (cu nisip de cuarț împrăștiat) |
| ⑦ Șort metallic | ⑭ Parapet |



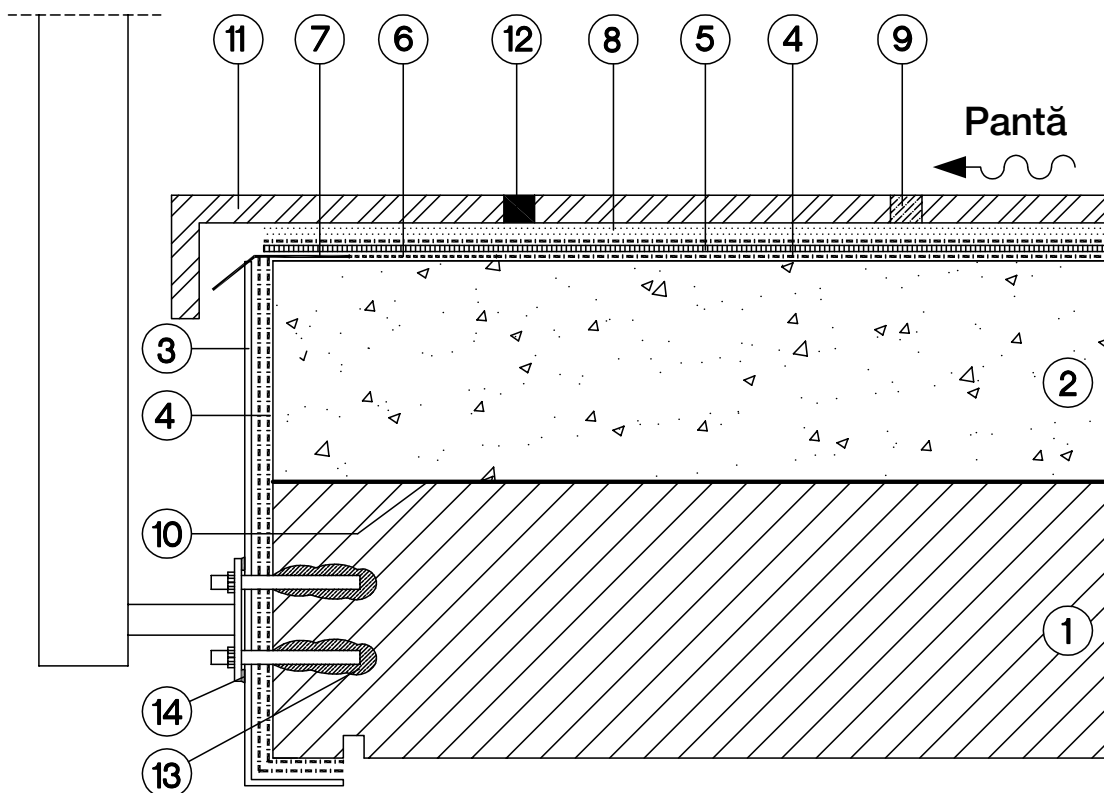
CONSTRUCȚII NOI
DEASUPRA COTEI TERENULUI

Ghid de proiectare
pentru IMPERMEABILIZĂRI

**Detaliu zonă frontală balcon -
parapet**

Cod:
ATE N FQ 004

- | | |
|--|---|
| ① Placă de beton balcon | ⑧ KERAFLEX MAXI S1 (adeziv pe bază de ciment) |
| ② TOPCEM PRONTO (șapă de pantă) | ⑨ ULTRACOLOR PLUS (chit de rosturi) |
| ③ ELASTOCOLOR PAINT | ⑩ Amorsă (PLANICRETE + TOPCEM + apă) |
| ④ MAPELASTIC | ⑪ Prag din placă ceramică |
| ⑤ MAPENET 150
(plasă din fibră de sticlă pentru armare) | ⑫ PRIMER FD + MAPESIL AC |
| ⑥ ADESILEX PG4
(cu nisip de cuarț împrăștiat) | ⑬ MAPEFIX VE SF |
| ⑦ Șort metallic | ⑭ PRIMER M + MAPEFLEX PU 45 FT |

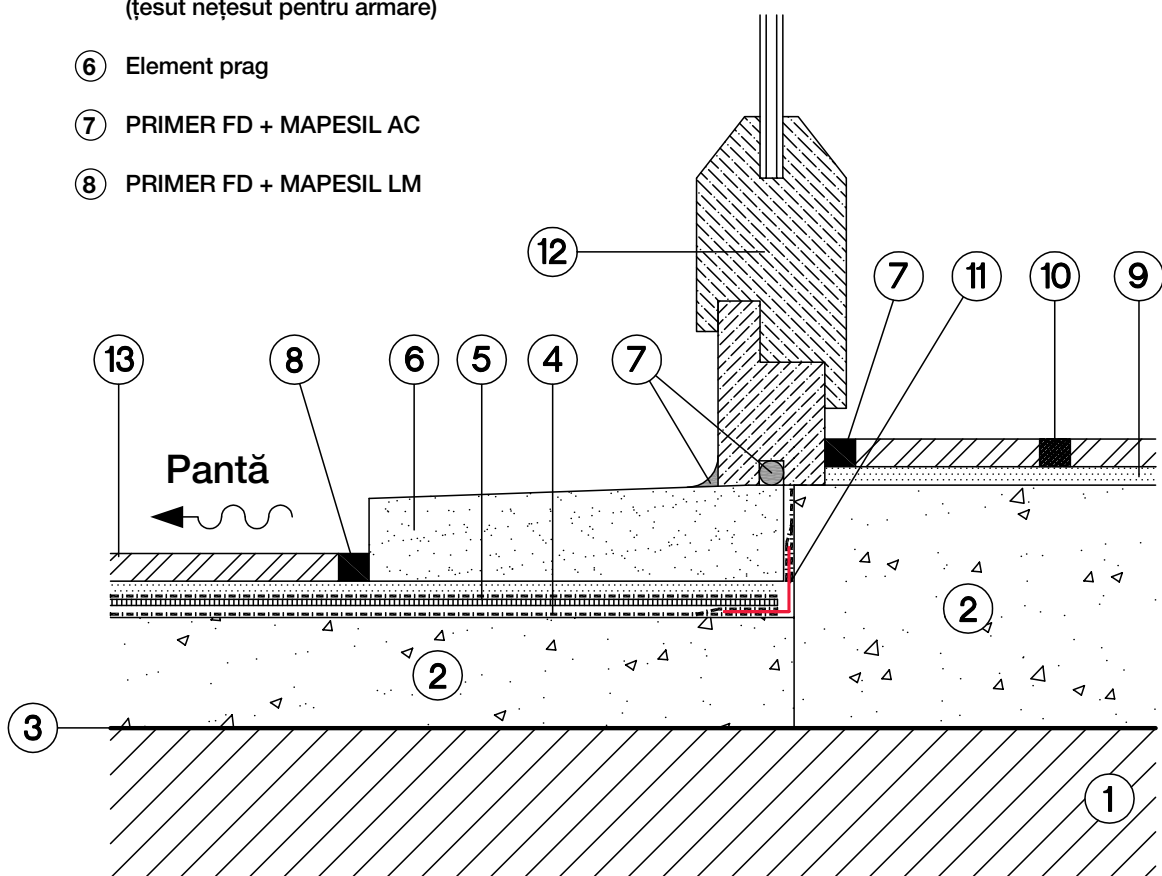


CONSTRUCȚII NOI
DEASUPRA COTEI TERENULUI

Detaliu balcon prag - toc ușă

Cod:
ATE N FQ 005

- | | |
|--|--|
| ① Placă de beton balcon | ⑨ KERAFLEX MAXI S1
(adeziv pe bază de ciment) |
| ② TOPCEM PRONTO (șapă de pantă) | ⑩ ULTRACOLOR PLUS (chit de rosturi) |
| ③ Amorsă
(PLANICRETE + TOPCEM + apă) | ⑪ MAPETEX SEL |
| ④ MAPELASTIC SMART | ⑫ Toc ușă |
| ⑤ MAPETEX SEL
(țesut nețesut pentru armare) | ⑬ Pardoseală ceramică |
| ⑥ Element prag | |
| ⑦ PRIMER FD + MAPESIL AC | |
| ⑧ PRIMER FD + MAPESIL LM | |

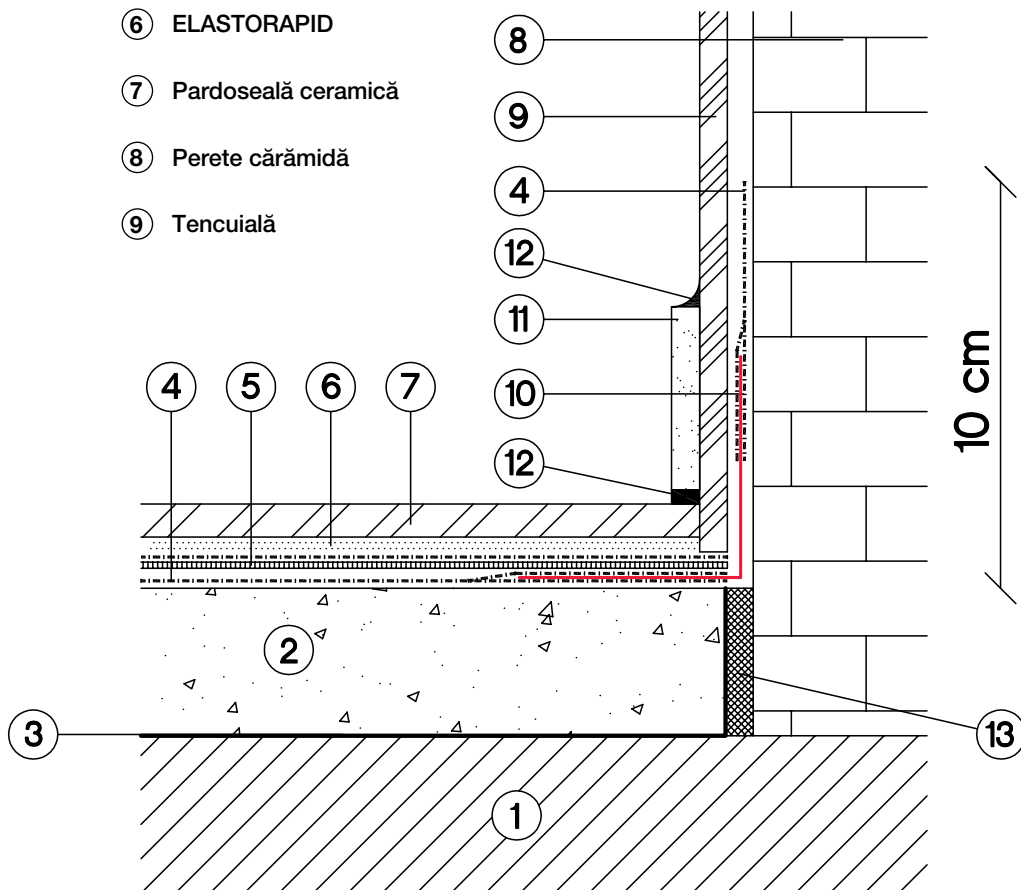


CONSTRUCȚII NOI
DEASUPRA COTEI TERENULUI

Detaliu îmbinare pardoseală - plintă - perete terasă exterior

Cod:
ATE N FQ 006

- | | |
|---------------------------------|--------------------------|
| ① Placă de beton balcon | ⑩ MAPEBAND |
| ② TOPCEM PRONTO (șapă de pantă) | ⑪ Plintă |
| ③ Folie polietilenă (PE) | ⑫ PRIMER FD + MAPESIL AC |
| ④ MAPELASTIC | ⑬ Material compresabil |
| ⑤ MAPENET 150 | |
| ⑥ ELASTORAPID | |
| ⑦ Pardoseală ceramică | |
| ⑧ Perete cărămidă | |
| ⑨ Tencuială | |

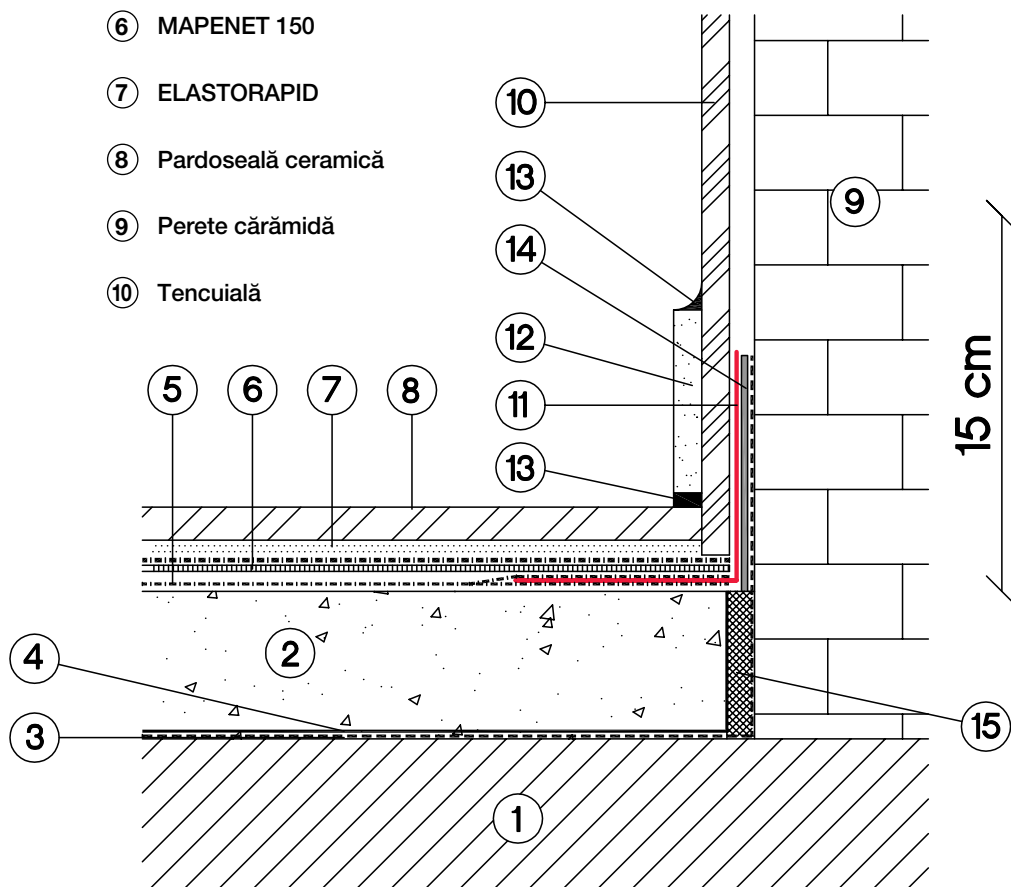


CONSTRUCȚII NOI
DEASUPRA COTEI TERENULUI

Detaliu îmbinare pardoseală - plintă - perete terasă exterior, pe membrană bituminoasă existentă

Cod:
ATE N FQ 007

- | | |
|---------------------------------|--------------------------|
| ① Placă de beton balcon | ⑪ MAPEBAND |
| ② TOPCEM PRONTO (șapă de pantă) | ⑫ Plintă |
| ③ Membrană bituminoasă | ⑬ PRIMER FD + MAPESIL AC |
| ④ Folie polietilenă (PE) | ⑭ MAPEFLEX BLACKFILL |
| ⑤ MAPELASTIC | ⑮ Material compresabil |
| ⑥ MAPENET 150 | |
| ⑦ ELASTORAPID | |
| ⑧ Pardoseală ceramică | |
| ⑨ Perete cărămidă | |
| ⑩ Tencuială | |



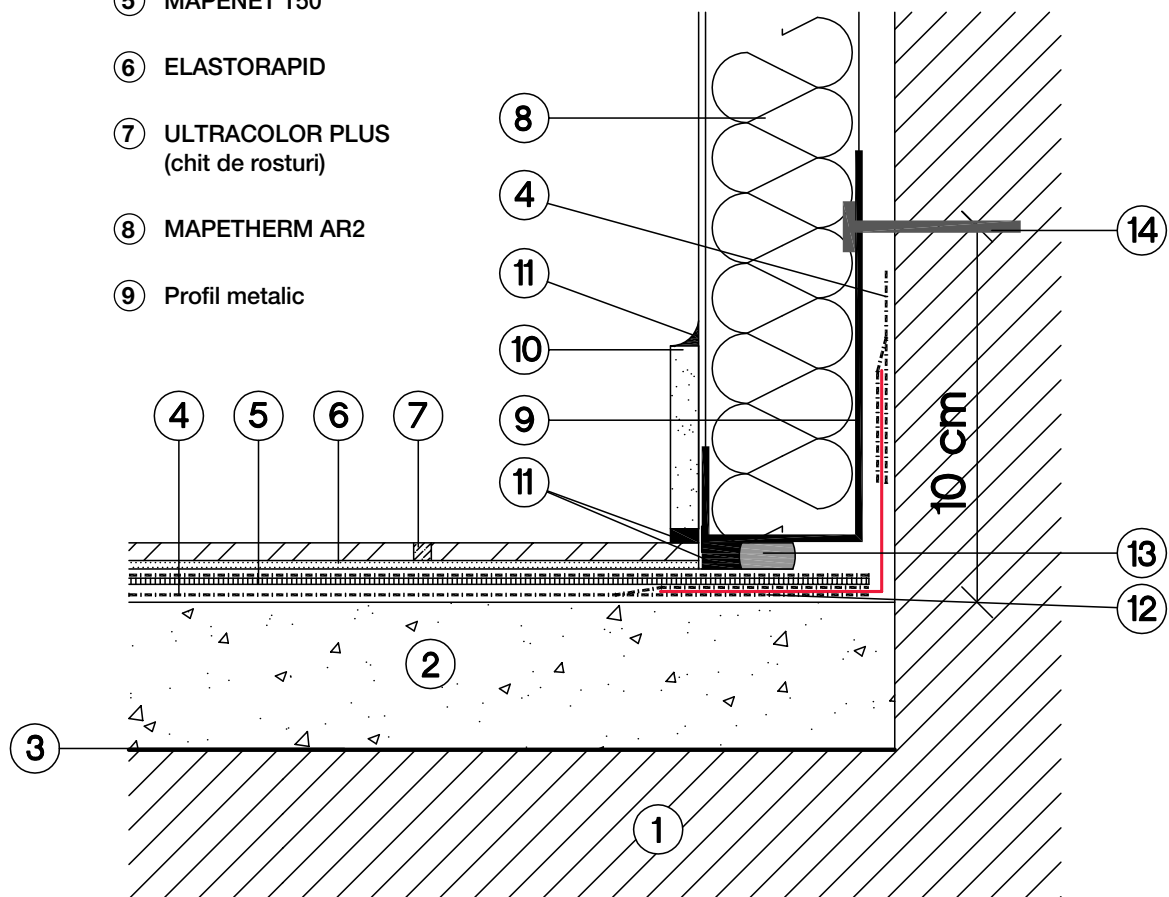
CONSTRUCȚII NOI
DEASUPRA COTEI TERENULUI

**Ghid de proiectare
pentru IMPERMEABILIZĂRI**

**Detaliu îmbinare pardoseală - plintă -
perete terasă exterior termoizolat**

Cod:
ATE N FQ 008

- | | |
|---|--------------------------|
| ① Placă de beton balcon | ⑩ Plintă |
| ② TOPCEM PRONTO (șapă de pantă) | ⑪ PRIMER FD + MAPESIL AC |
| ③ Amorsă
(PLANICRETE + TOPCEM + apă) | ⑫ MAPEBAND |
| ④ MAPELASTIC | ⑬ MAPEFOAM |
| ⑤ MAPENET 150 | ⑭ Diblu |
| ⑥ ELASTORAPID | |
| ⑦ ULTRACOLOR PLUS
(chit de rosturi) | |
| ⑧ MAPETHERM AR2 | |
| ⑨ Profil metalic | |

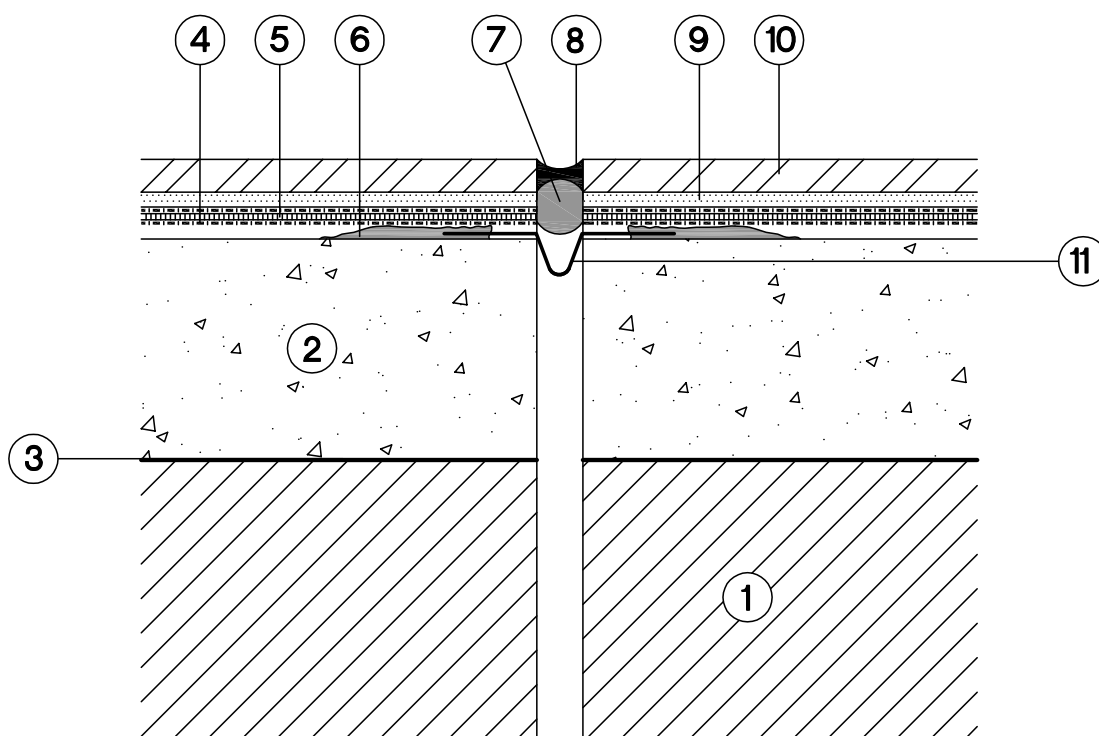


**CONSTRUCȚII NOI
DEASUPRA COTEI TERENULUI**

Etanșarea rosturilor structurale cu MAPEBAND TPE

Cod:
ATE N FQ 009

- | | |
|--|--|
| ① Element beton armat | ⑦ MAPEFOAM |
| ② TOPCEM PRONTO | ⑧ PRIMER M + MAPEFLEX PU 45 FT |
| ③ Amorsă (PLANICRETE + TOPCEM + apă) | ⑨ KERAFLEX MAXI S1
(adeziv pe bază de ciment) |
| ④ MAPELASTIC | ⑩ ULTRACOLOR PLUS (chit de rosturi) |
| ⑤ MAPENET 150 | ⑪ MAPEBAND TPE |
| ⑥ ADESILEX PG4
(cu nisip de cuarț împrăștiat) | |



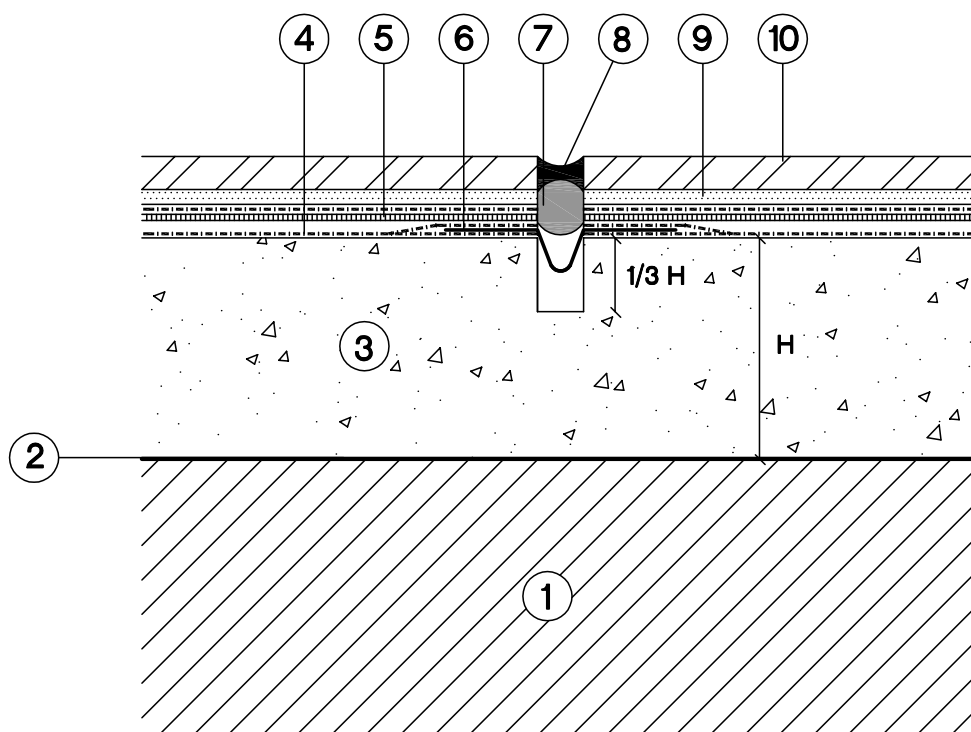
CONSTRUCȚII NOI
DEASUPRA COTEI TERENULUI

Ghid de proiectare pentru IMPERMEABILIZĂRI

Etanșarea rostului de lucru cu MAPEBAND

Cod:
ATE N FQ 010

- | | |
|---|--|
| ① Element beton armat | ⑥ MAPEBAND |
| ② Amorsă
(PLANICRETE + TOPCEM + apă) | ⑦ MAPEFOAM |
| ③ TOPCEM PRONTO | ⑧ PRIMER FD + MAPESIL AC |
| ④ MAPELASTIC | ⑨ KERAFLEX MAXI S1 / ELASTORAPID |
| ⑤ MAPENET 150 | ⑩ ULTRACOLOR PLUS
(chit de rosturi) |

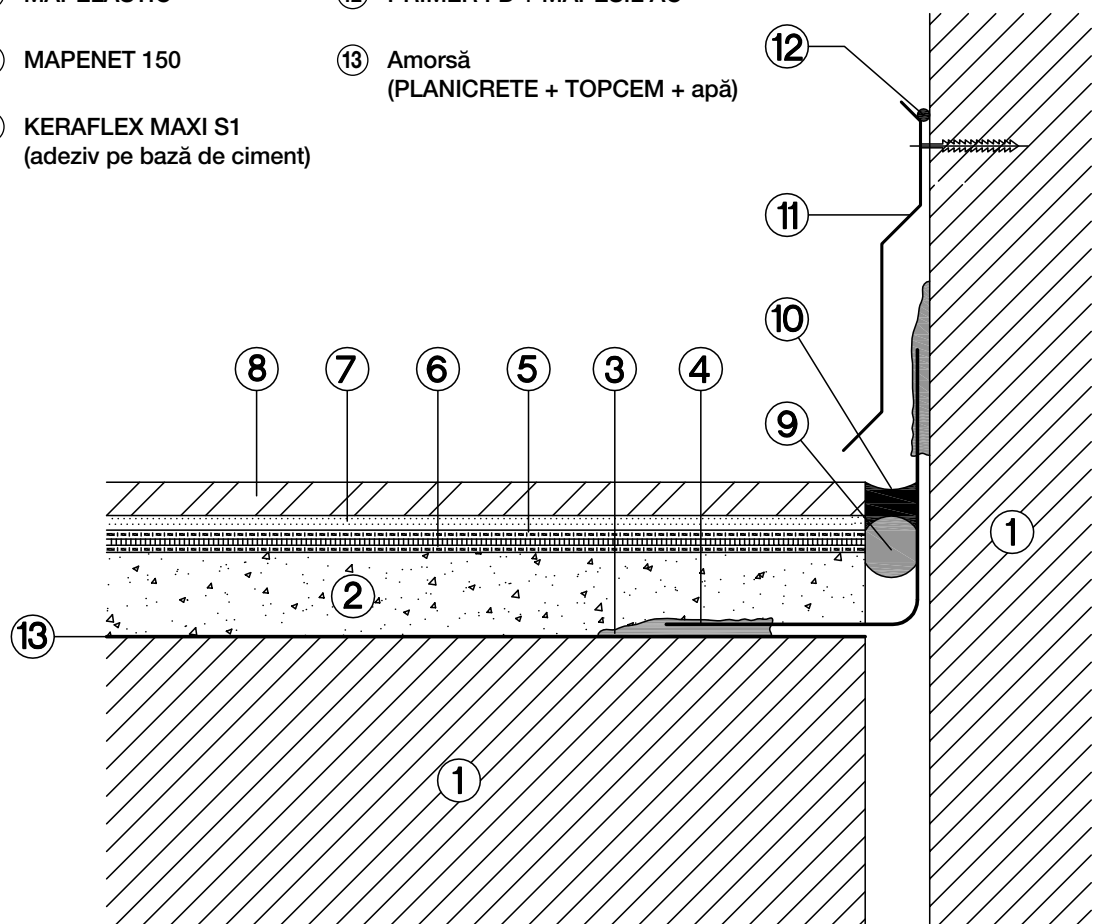


CONSTRUCȚII NOI
DEASUPRA COTEI TERENULUI

Etanșarea rosturilor structurale între perete și placa de beton

Cod:
ATE N FQ 011

- | | |
|--|---|
| ① Element beton armat | ⑧ Pardoseală |
| ② TOPCEM PRONTO | ⑨ MAPEFOAM |
| ③ ADESILEX PG4 + nisip | ⑩ PRIMER M + MAPEFLEX PU 45 FT |
| ④ MAPEBAND TPE | ⑪ Șort metalic |
| ⑤ MAPELASTIC | ⑫ PRIMER FD + MAPESIL AC |
| ⑥ MAPENET 150 | ⑬ Amorsă
(PLANICRETE + TOPCEM + apă) |
| ⑦ KERAFLEX MAXI S1
(adeziv pe bază de ciment) | |



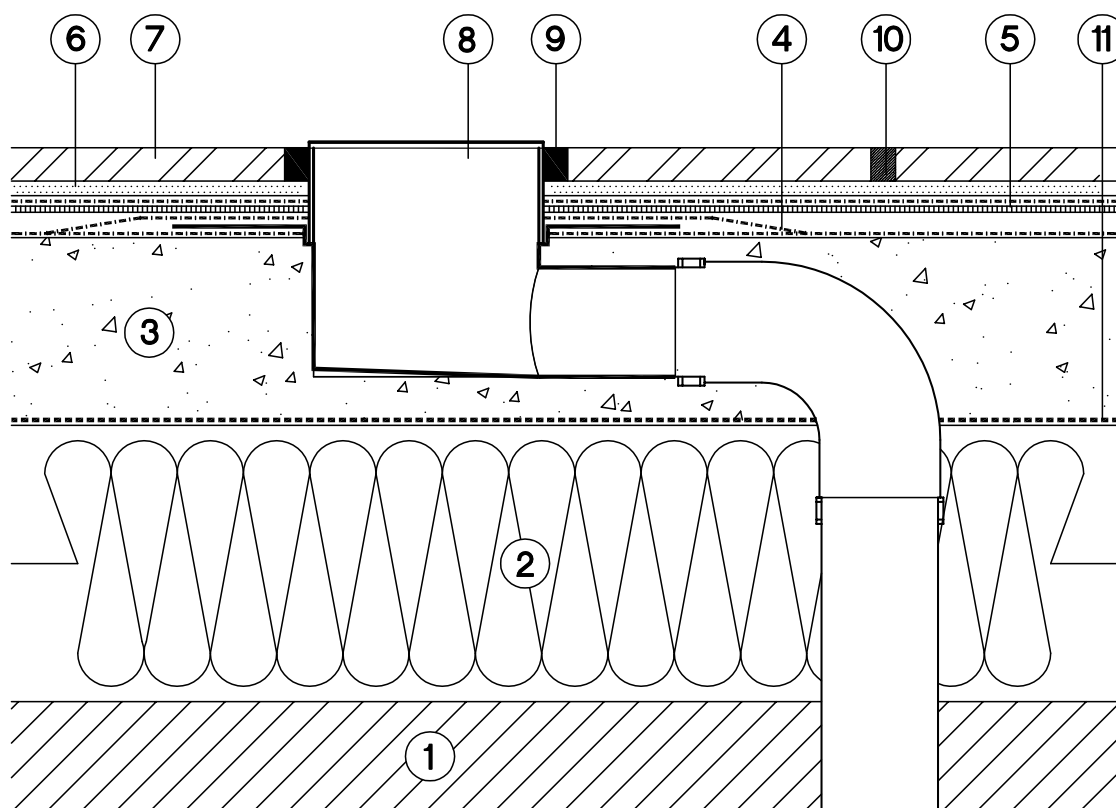
CONSTRUCȚII NOI
DEASUPRA COTEI TERENULUI

Ghid de proiectare
pentru IMPERMEABILIZĂRI

**Detaliu etanșare element scurgere ape
pluviale la un balcon - DRAIN LATERAL**

Cod:
ATE N FQ 012

- | | |
|----------------------------------|------------------------------------|
| ① Element beton armat | ⑦ Pardoseală |
| ② Strat izolare termică | ⑧ DRAIN LATERAL (element scurgere) |
| ③ TOPCEM PRONTO | ⑨ PRIMER FD + MAPESIL AC |
| ④ MAPELASTIC | ⑩ ULTRACOLOR PLUS |
| ⑤ MAPENET 150 | ⑪ Folie polietilenă (PE) |
| ⑥ KERAFLEX MAXI S1 / ELASTORAPID | |



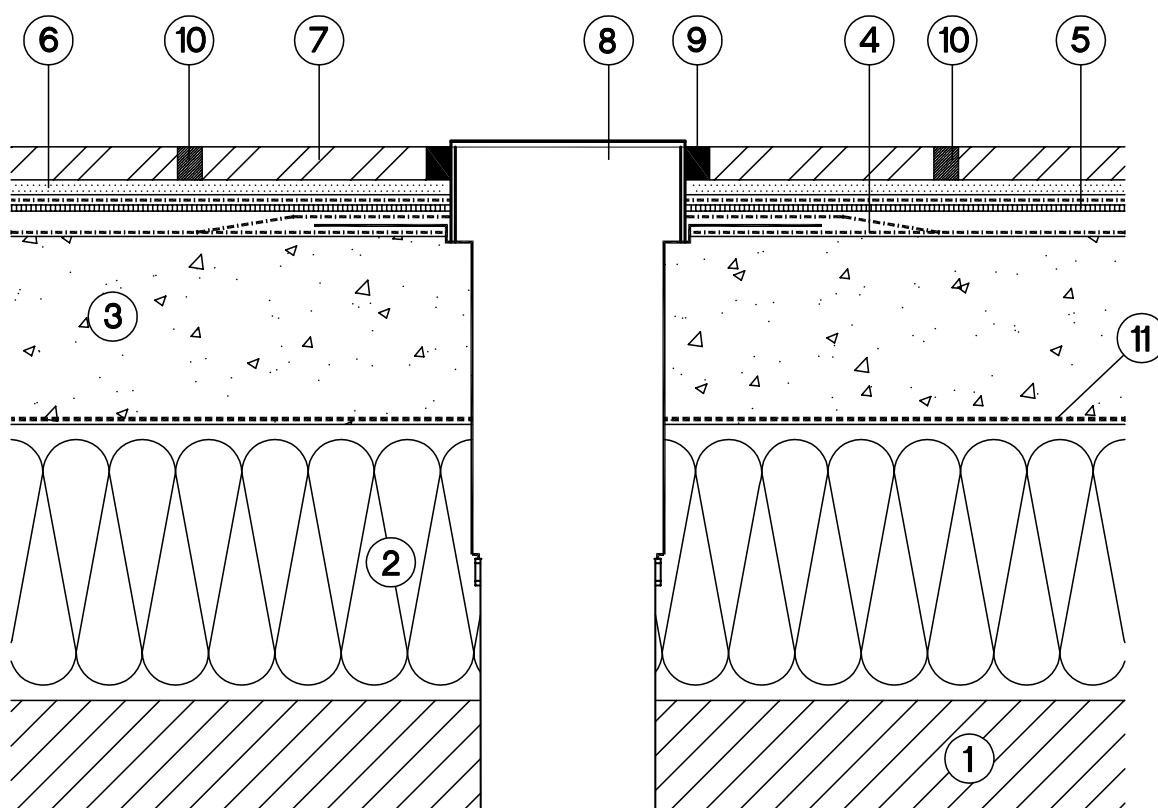
CONSTRUCȚII NOI
DEASUPRA COTEI TERENULUI

Detaliu etanșare element scurgere ape pluviale la un balcon - DRAIN VERTICAL ATE N FQ 013

Cod:

ATE N FQ 013

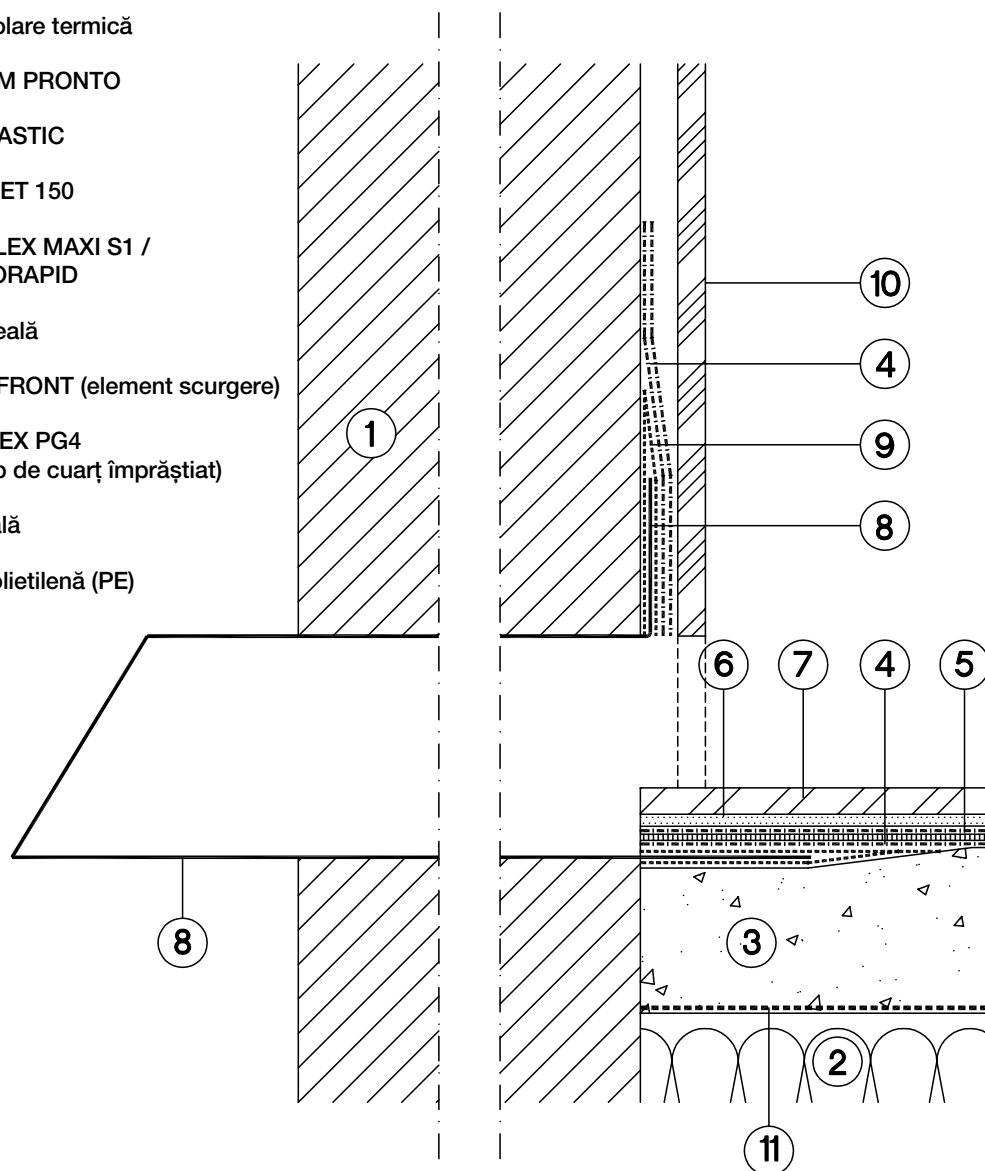
- | | |
|----------------------------------|-------------------------------------|
| ① Element beton armat | ⑦ Pardoseală |
| ② Strat izolare termică | ⑧ DRAIN VERTICAL (element scurgere) |
| ③ TOPCEM PRONTO | ⑨ PRIMER FD + MAPESIL AC |
| ④ MAPELASTIC SMART | ⑩ ULTRACOLOR PLUS |
| ⑤ MAPETEXT SEL | ⑪ Folie polietilenă (PE) |
| ⑥ KERAFLEX MAXI S1 / ELASTORAPID | |



CONSTRUCȚII NOI
DEASUPRA COTEI TERENULUI

**Detaliu etanșare element scurgere ape
pluviale la un balcon - DRAIN FRONT ATE N FQ 014** Cod: ATE N FQ 014

- ① Element beton armat
- ② Strat izolare termică
- ③ TOPCEM PRONTO
- ④ MAPELASTIC
- ⑤ MAPENET 150
- ⑥ KERAFLEX MAXI S1 / ELASTORAPID
- ⑦ Pardoseală
- ⑧ DRAIN FRONT (element scurgere)
- ⑨ ADESILEX PG4 (cu nisip de cuarț împrăștiat)
- ⑩ Tencuială
- ⑪ Folie polietilenă (PE)

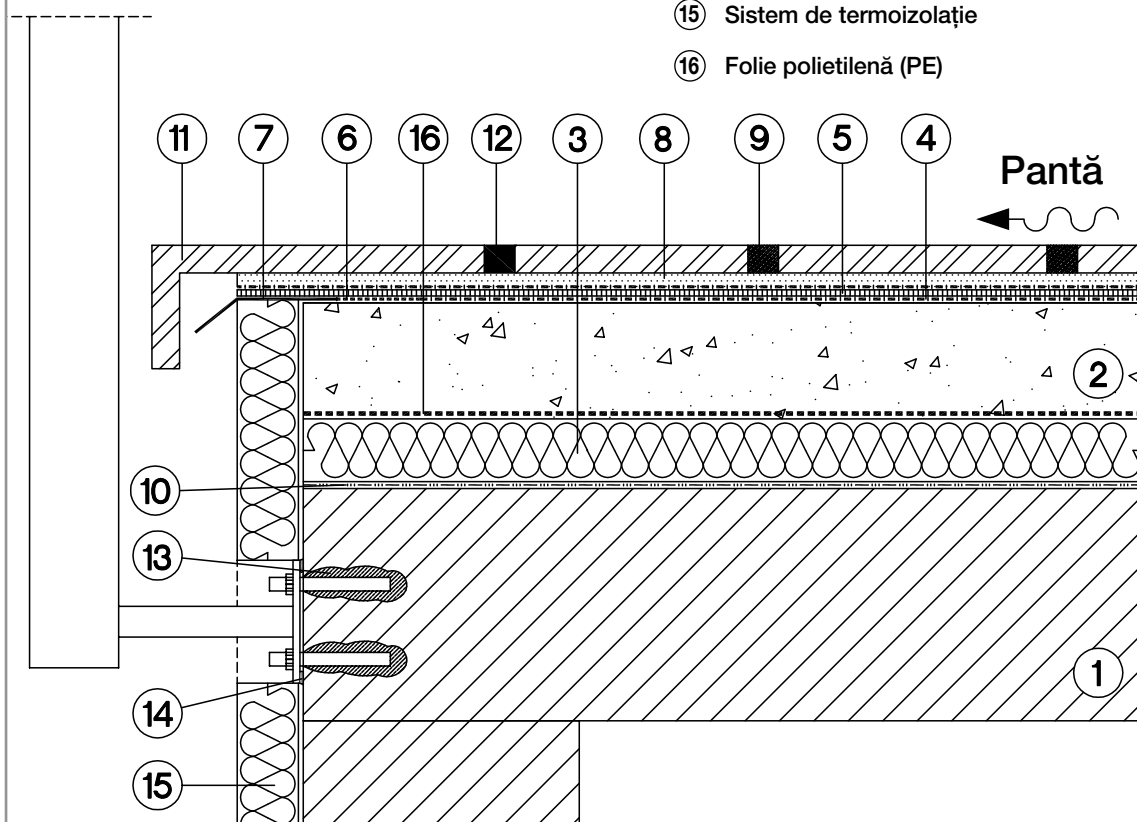


CONSTRUCȚII NOI
DEASUPRA COTEI TERENULUI

Detaliu zonă frontală - balcon termoizolat

Cod:
ATE N FQ 015

- | | |
|--|--|
| ① Element beton armat | ⑧ KERAFLEX MAXI S1
(adeziv pe bază de ciment) |
| ② TOPCEM PRONTO (șapă de pantă) | ⑨ ULTRACOLOR PLUS (chit de rosturi) |
| ③ Termoizolație | ⑩ Barieră de vapori |
| ④ MAPELASTIC | ⑪ Prag din placă ceramică |
| ⑤ MAPENET 150
(plasă din fibră de sticlă pentru armare) | ⑫ PRIMER FD + MAPESIL AC |
| ⑥ ADESILEX PG4 (cu nisip de cuarț împrăștiat) | ⑬ MAPEFIX VE SF |
| ⑦ Șort metalic | ⑭ PRIMER M + MAPEFLEX PU 45 FT |
| | ⑮ Sistem de termoizolație |
| | ⑯ Folie polietilenă (PE) |

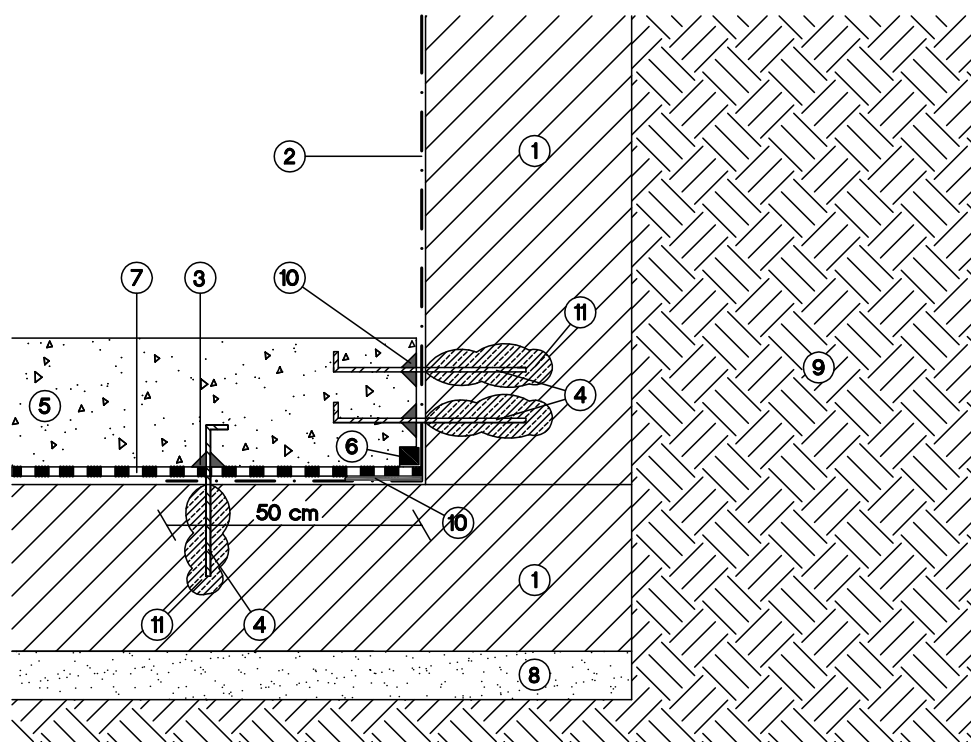


CONSTRUCȚII NOI
DEASUPRA COTEI TERENULUI

**Hidroizolarea la interior a radierului
și a peretelui exterior -
MAPEPROOF și MAPELASTIC FOUNDATION**

Cod:
ATE R SQ 001

- | | |
|--|-------------------|
| ① Element de structură din beton existentă | ⑦ MAPEPROOF |
| ② MAPELASTIC FOUNDATION | ⑧ Beton simplu |
| ③ MAPEPROOF MASTIC | ⑨ Teren |
| ④ Conectori | ⑩ MAPEPROOF SWELL |
| ⑤ Placă din beton nouă | ⑪ MAPEFIX VE SF |
| ⑥ IDROSTOP SOFT | |

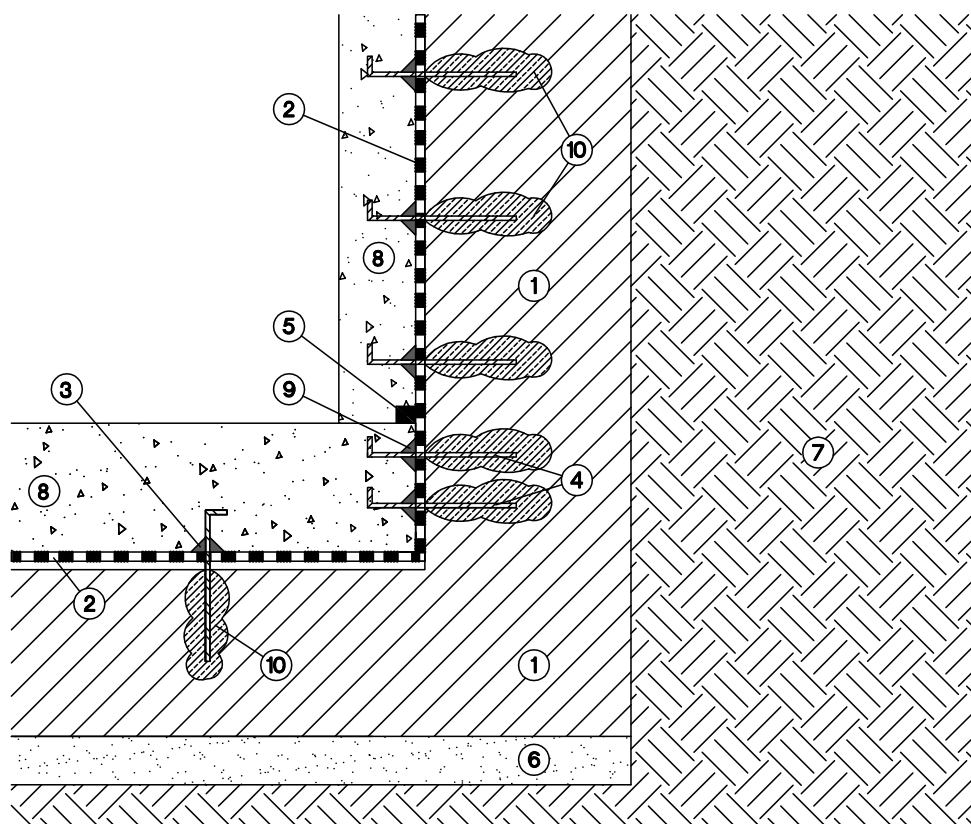


REPARAȚII
SUB COTA TERENULUI

Hidroizolarea la interior a radierului și a pereților - MAPEPROOF

Cod:
ATE R SQ 002

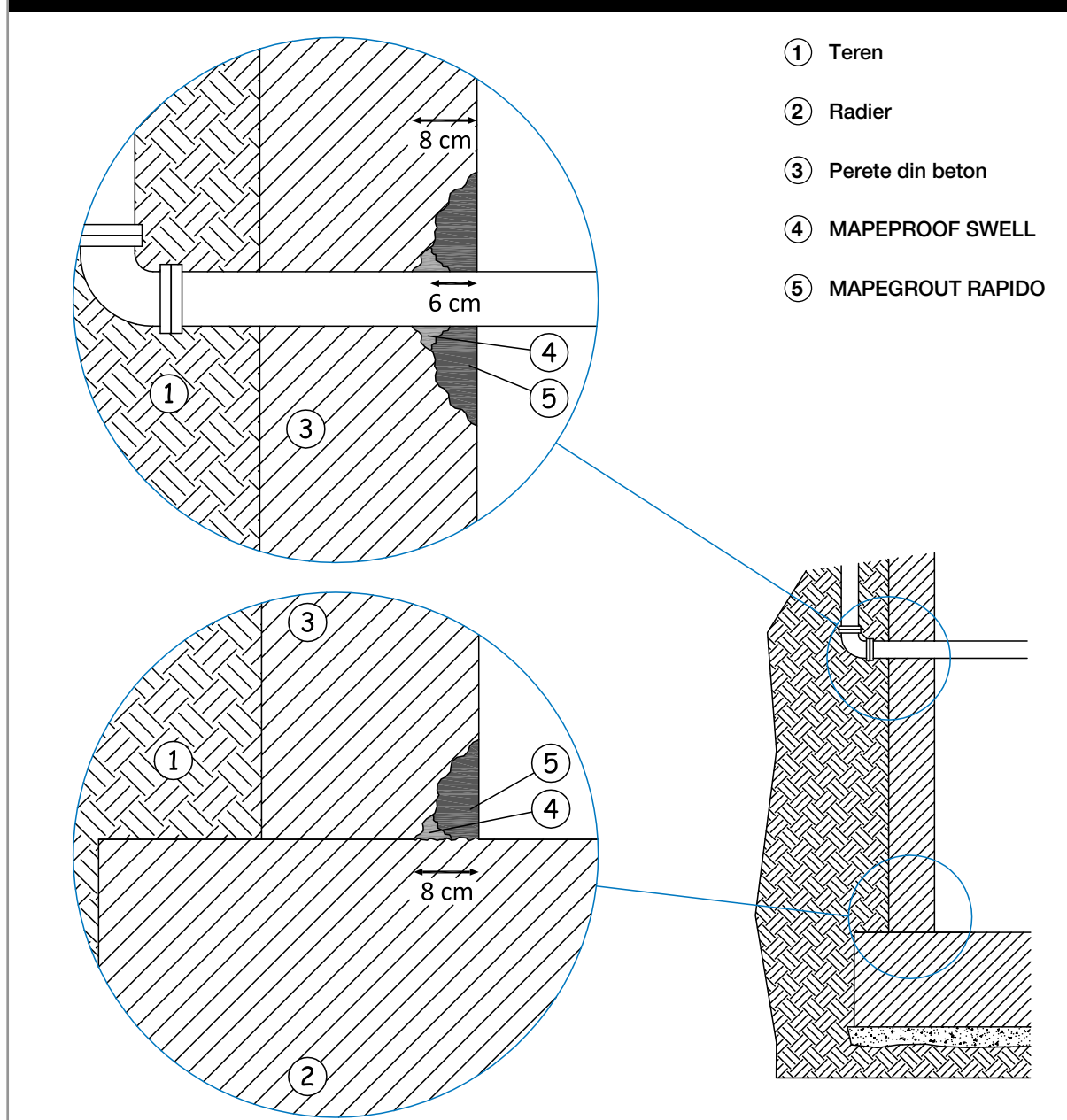
- | | |
|--|------------------------|
| ① Element de structură din beton existentă | ⑦ Teren |
| ② MAPEPROOF | ⑧ Placă din beton nouă |
| ③ MAPEPROOF MASTIC | ⑨ MAPEPROOF SWELL |
| ④ Conectori | ⑩ MAPEFIX VE SF |
| ⑤ IDROSTOP SOFT | |
| ⑥ Beton simplu | |



REPARAȚII
SUB COTA TERENULUI

**Etanșarea trecerilor de conducte
fără apă sub presiune**

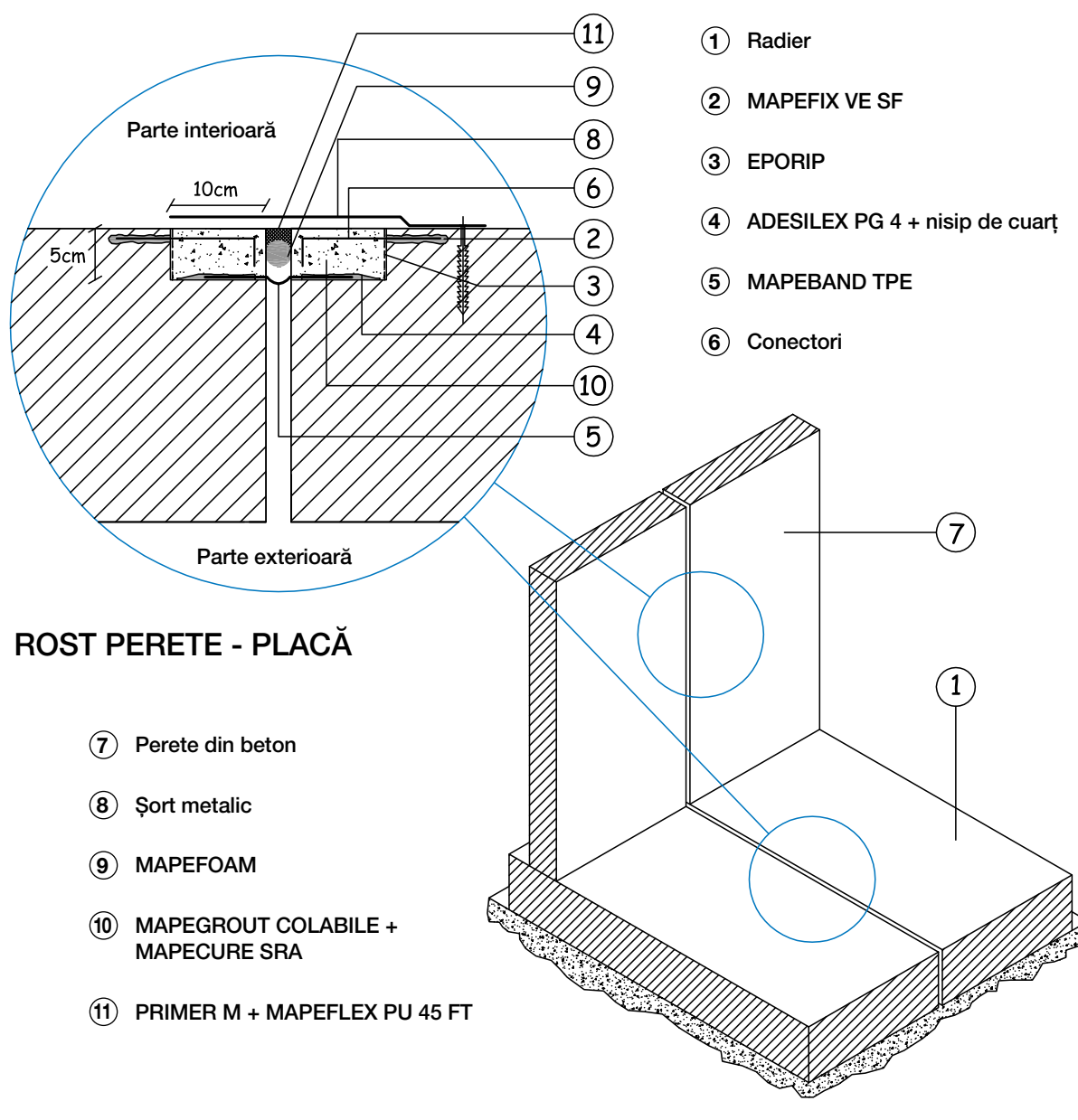
Cod:
ATE R SQ 003



REPARAȚII
SUB COTA TERENULUI

Rost structural - între radier și perete

Cod:
ATE R SQ 004

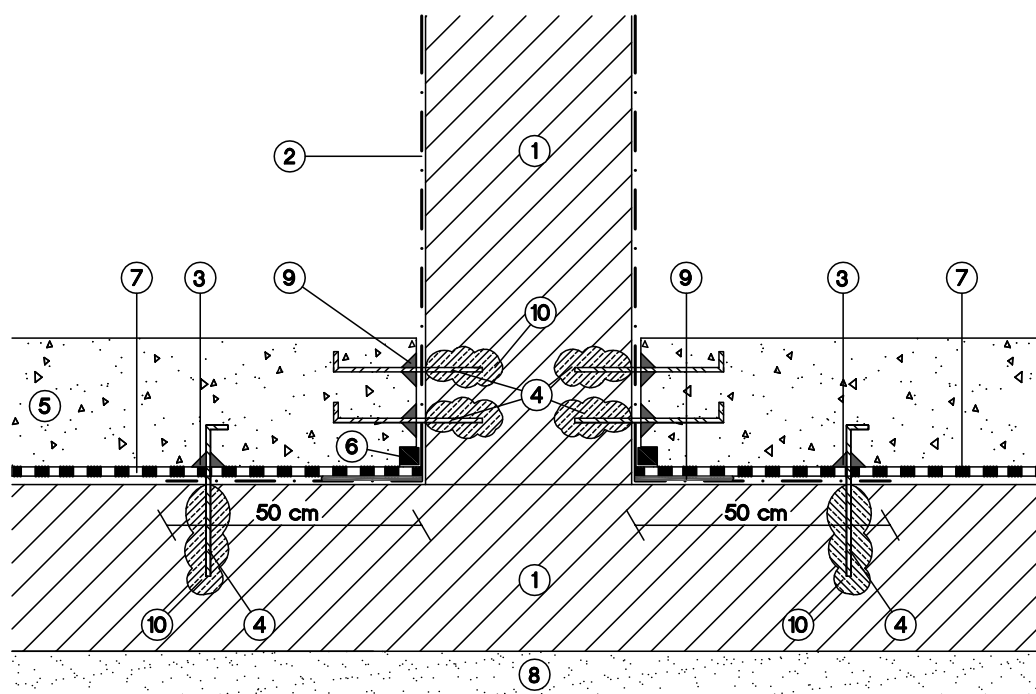


REPARAȚII
SUB COTA TERENULUI

**Hidroizolarea la interior a radierului
și a peretelui interior -
MAPEPROOF și MAPELASTIC FOUNDATION**

Cod:
ATE R SQ 005

- | | |
|--|-------------------|
| ① Element de structură din beton existentă | ⑥ IDROSTOP SOFT |
| ② MAPELASTIC FOUNDATION | ⑦ MAPEPROOF |
| ③ MAPEPROOF MASTIC | ⑧ Beton simplu |
| ④ Conectori | ⑨ MAPEPROOF SWELL |
| ⑤ Placă din beton nouă | ⑩ MAPEFIX VE SF |

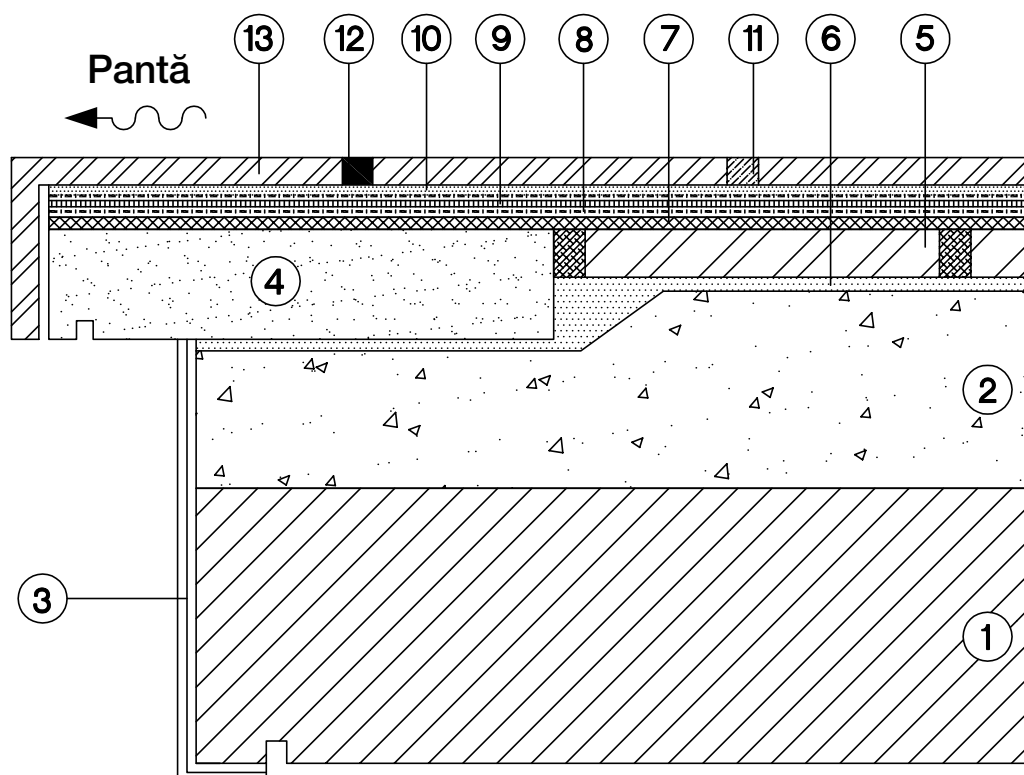


REPARAȚII
SUB COTA TERENULUI

Detaliu zonă frontală balcon cu prag - Hidroizolarea unei pardoseli existente

Cod:
ATE R FQ 001

- | | |
|-------------------------|--|
| ① Placă beton balcon | ⑧ MAPELASTIC SMART |
| ② Șapă existentă | ⑨ MAPETEXT SEL |
| ③ Tencuială existentă | ⑩ KERAFLEX MAXI S1
(adeziv pe bază de ciment) |
| ④ Prag existent | ⑪ ULTRACOLOR PLUS
(chit de rosturi) |
| ⑤ Pardoseală existentă | ⑫ PRIMER FD + MAPESIL AC |
| ⑥ Strat vechi de adeziv | ⑬ Placă ceramică |
| ⑦ ADESILEX P4 | |

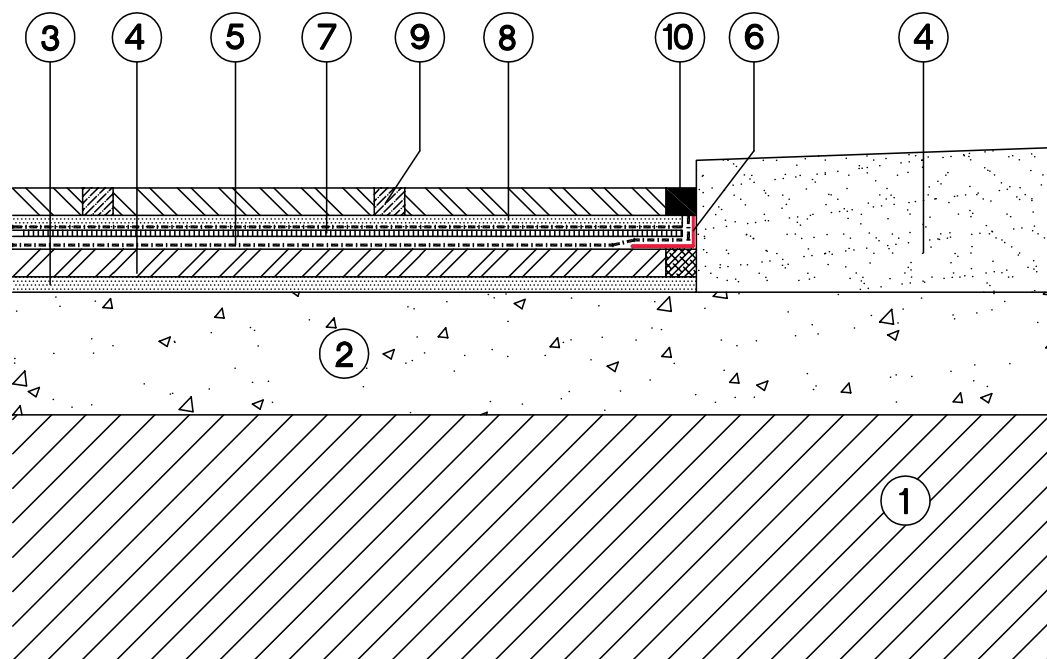


REPARAȚII
DEASUPRA COTEI TERENULUI

**Detaliu îmbinare prag - Hidroizolarea unei
pardoseli existente acoperită cu finisaj ceramic**

Cod:
ATE R FQ 002

- | | |
|-------------------------|--|
| ① Element beton armat | ⑥ Bandă MAPETEX SEL |
| ② Șapă existentă | ⑦ MAPETEX SEL |
| ③ Strat vechi de adeziv | ⑧ KERAFLEX MAXI S1 |
| ④ Pardoseală existentă | ⑨ ULTRACOLOR PLUS
(chit de rosturi) |
| ⑤ MAPELASTIC SMART | ⑩ PRIMER FD + MAPESIL LM |

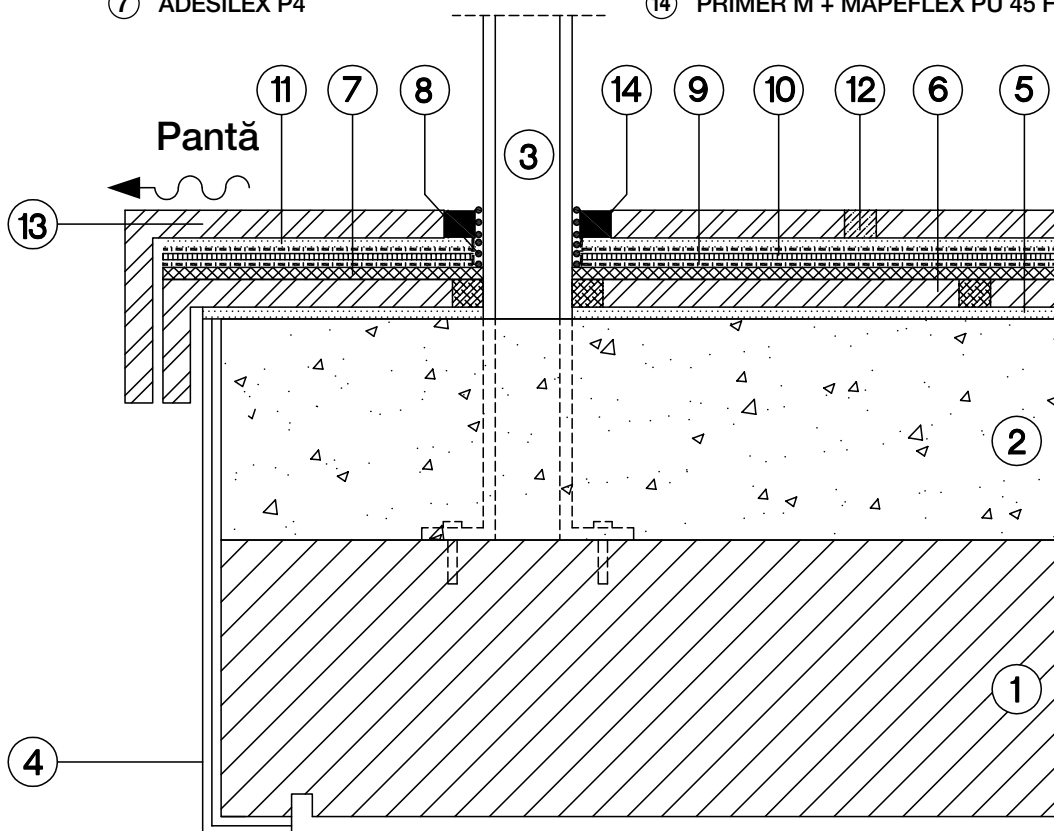


REPARAȚII
DEASUPRA COTEI TERENULUI

Detaliu zonă frontală balcon - Etanșarea îmbinării dintre parapet și pardoseală existentă

Cod:
ATE R FQ 003

- | | |
|---------------------------|------------------------------------|
| ① Placă beton balcon | ⑧ EPORIP + nisip de cuarț |
| ② Strat de beton existent | ⑨ MAPELASTIC |
| ③ Parapet | ⑩ MAPENET 150 |
| ④ Tencuială existentă | ⑪ KERAFLEX MAXI S1 |
| ⑤ Strat de adeziv vechi | ⑫ ULTRACOLOR PLUS (chit de rostur) |
| ⑥ Pardoseală existentă | ⑬ Element placă ceramică |
| ⑦ ADESILEX P4 | ⑭ PRIMER M + MAPEFLEX PU 45 FT |



REPARAȚII
DEASUPRA COTEI TERENULUI

**Detaliu îmbinare perete (plintă) -
Hidroizolarea unei pardoseli existente acoperită
cu finisaj ceramic**

Cod:
ATE R FQ 004

- | | |
|-------------------------|--------------------------|
| ① Placă beton balcon | ⑩ MAPEBAND |
| ② Șapă existentă | ⑪ Plintă |
| ③ Strat de adeziv vechi | ⑫ PRIMER FD + MAPESIL AC |
| ④ Pardoseală existentă | ⑬ Pardoseală nouă |

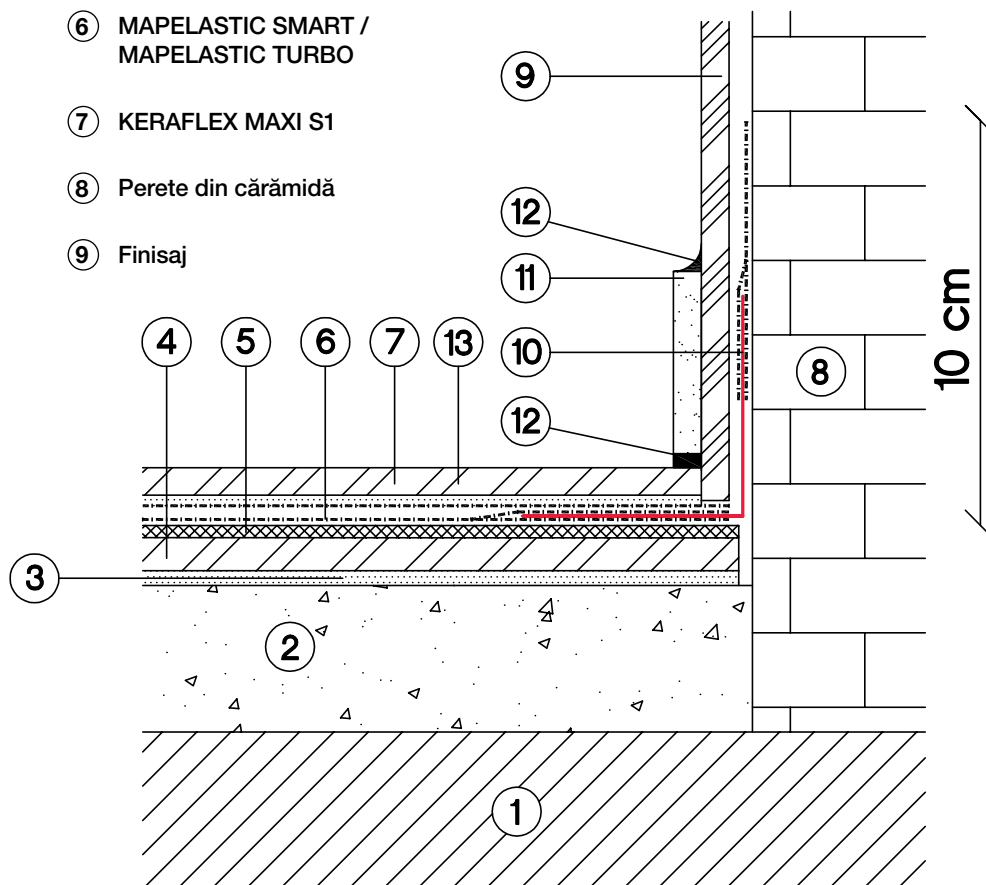
⑤ ADESILEX P4

⑥ MAPELASTIC SMART /
MAPELASTIC TURBO

⑦ KERAFLEX MAXI S1

⑧ Perete din cărămidă

⑨ Finisaj



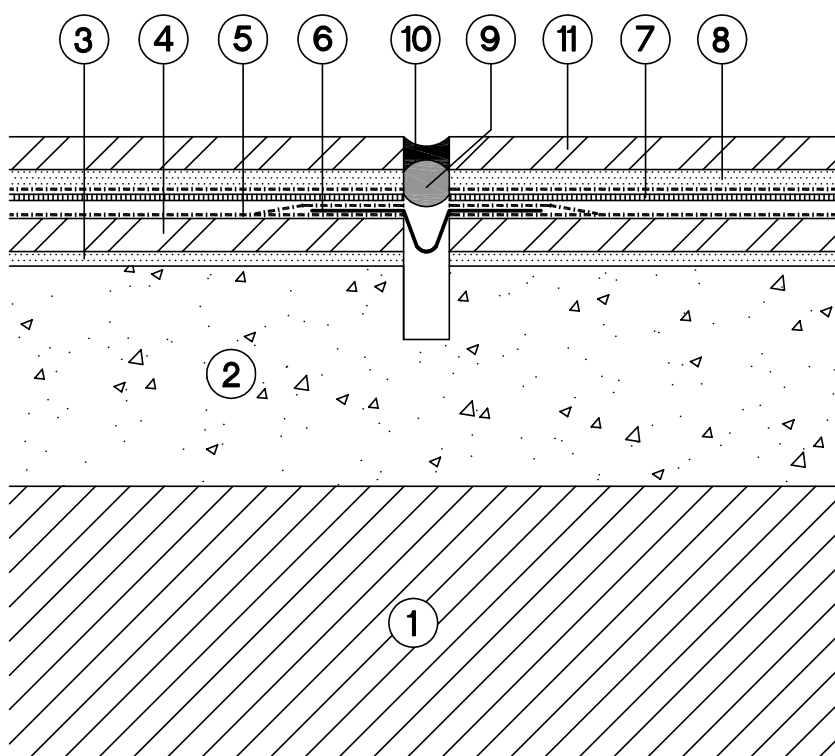
REPARAȚII

DEASUPRA COTEI TERENULUI

Etanșarea rostului de lucru la o pardoseală existentă

Cod:
ATE R FQ 005

- | | |
|-------------------------|--|
| ① Placă din beton armat | ⑦ MAPETEX SEL |
| ② Șapă existentă | ⑧ KERAFLEX MAXI S1 / ELASTORAPID |
| ③ Strat de adeziv vechi | ⑨ MAPEFOAM |
| ④ Pardoseală existentă | ⑩ PRIMER FD + MAPESIL AC |
| ⑤ MAPELASTIC SMART | ⑪ ULTRACOLOR PLUS
(chit de rosturi) |
| ⑥ MAPEBAND | |



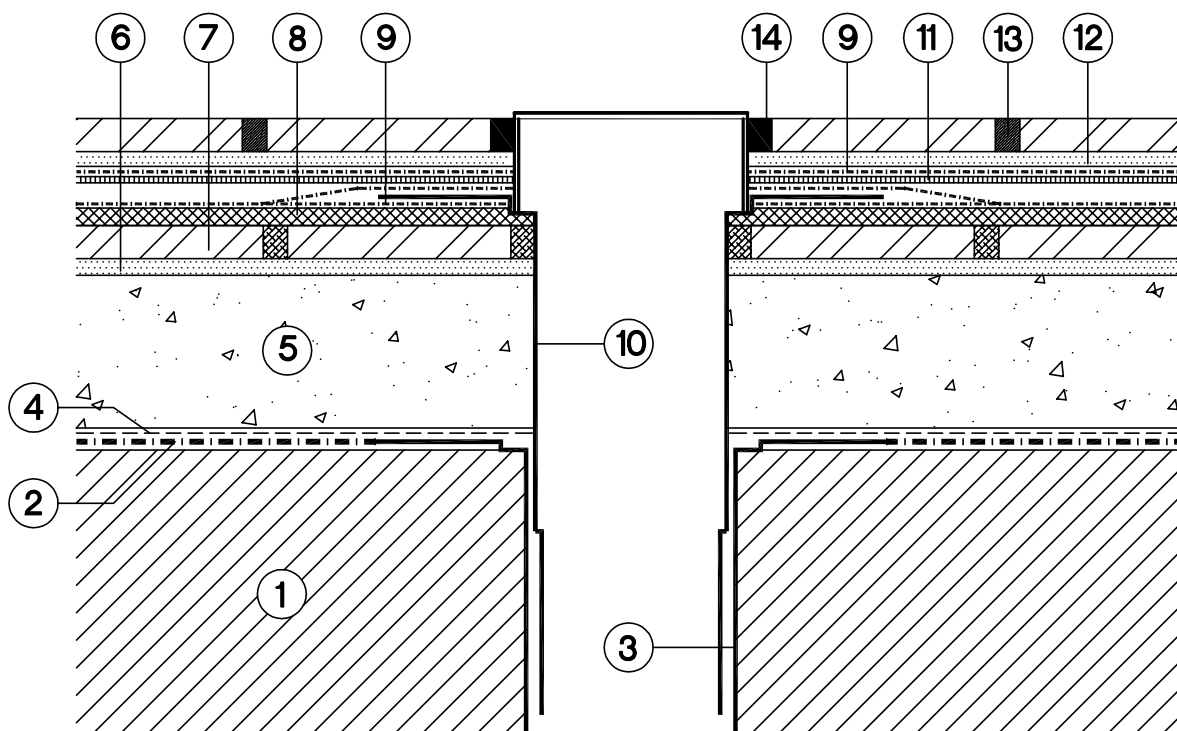
REPARAȚII
DEASUPRA COTEI TERENULUI

**Ghid de proiectare
pentru IMPERMEABILIZĂRI**

***Drain Vertical - etanșarea scurgerilor
de ape pluviale la pardoseli existente***

**Cod:
ATE R FQ 006**

- | | | |
|---|---|--|
| ① Placă din beton armat | ⑥ Strat de adeziv vechi | ⑪ MAPENET 150 |
| ② Strat bituminos existent | ⑦ Pardoseală existentă | ⑫ KERAFLEX MAXI S1 |
| ③ Element de scurgere vertical existent | ⑧ ADESILEX P4 | ⑬ ULTRACOLOR PLUS
(chit de rosturi) |
| ④ Folie de polietilenă (PE) | ⑨ MAPELASTIC | ⑭ PRIMER FD + MAPESIL AC |
| ⑤ Șapă existentă | ⑩ DRAIN VERTICAL
(element de scurgere) | |



**REPARAȚII
DEASUPRA COTEI TERENULUI**

BĂI, SPAȚII UMEDE, PISCINE, BALCOANE și TERASE

	Suprafețe orizontale și verticale	Racorduri	Rosturi	Străpungeri	Drenaj
BĂI și SPAȚII UMEDE					
Mapelastic	•				
Mapelastic Smart	•				
Mapegum WPS	•				
Monolastic	•				
Mapeband		•	•	•	
Mapeband PE 120		•	•	•	
Drain Lateral					•
Drain Vertical					•
PISCINE					
Mapelastic	•				
Mapelastic Smart	•				
Mapeproof Swell				•	
Mapeband		•	•		
Mapeband TPE			•		
Drain Vertical					•
BALCOANE și TERASE					
Aquaflex Roof*	•				
Aquaflex Roof HR*	•				
Mapelastic	•				
Mapelastic Smart	•				
Monolastic	•				
Mapenet 150	•				
Mapetex Sel	•				
Mapeband		•	•		
Mapeband TPE			•		
Drain Lateral					•
Drain Vertical					•
Drain Front					•

* Straturi impermeabilizante pe suprafețe exterioare expuse

STRUCTURI SUBTERANE

	Planșee	Pereți turnați	Pereți prefabricați	Pereți din beton armat cu presiune negativă	Pereți din cărămidă cu presiune negativă	Puțuri de lift	Capete de piloți	Rosturi structurale	Rosturi de lucru	Străpungeri
STRUCTURI SUBTERANE										
Mapeproof	•	•	•			•	•			
Mapeproof LW	•	•	•			•	•			
Mapeproof Mastic							•			•
Mapeproof Swell				•		•	•			•
Idrostop B25						•	•		•	•
Idrostop Soft						•	•		•	•
Mapeband		•							•	
Mapeband TPE								•		
Idrostop PVC BI-BE								•		
Planiseal 88		•		•	•	•				
Mapelastic Foundation		•		•	•	•				
Lamposilex				•		•			•	•
Resfoam 1KM	•	•	•			•				
Plastimul		•								
Plastimul 2K Plus		•								

• După aplicarea tencuiei cu **Planitop HDM Maxi**.

Ghid de proiectare pentru IMPERMEABILIZĂRI

MAPEI Romania
Bd. Tudor Vladimirescu, nr. 22
clădirea Green Gate, et 6
sector 5, 050883, București
tel. / fax: +40 21 311 78 20 / 21
office@mapei.ro | www.mapei.ro

C.P. MK 693718 - (RO) 06/2019