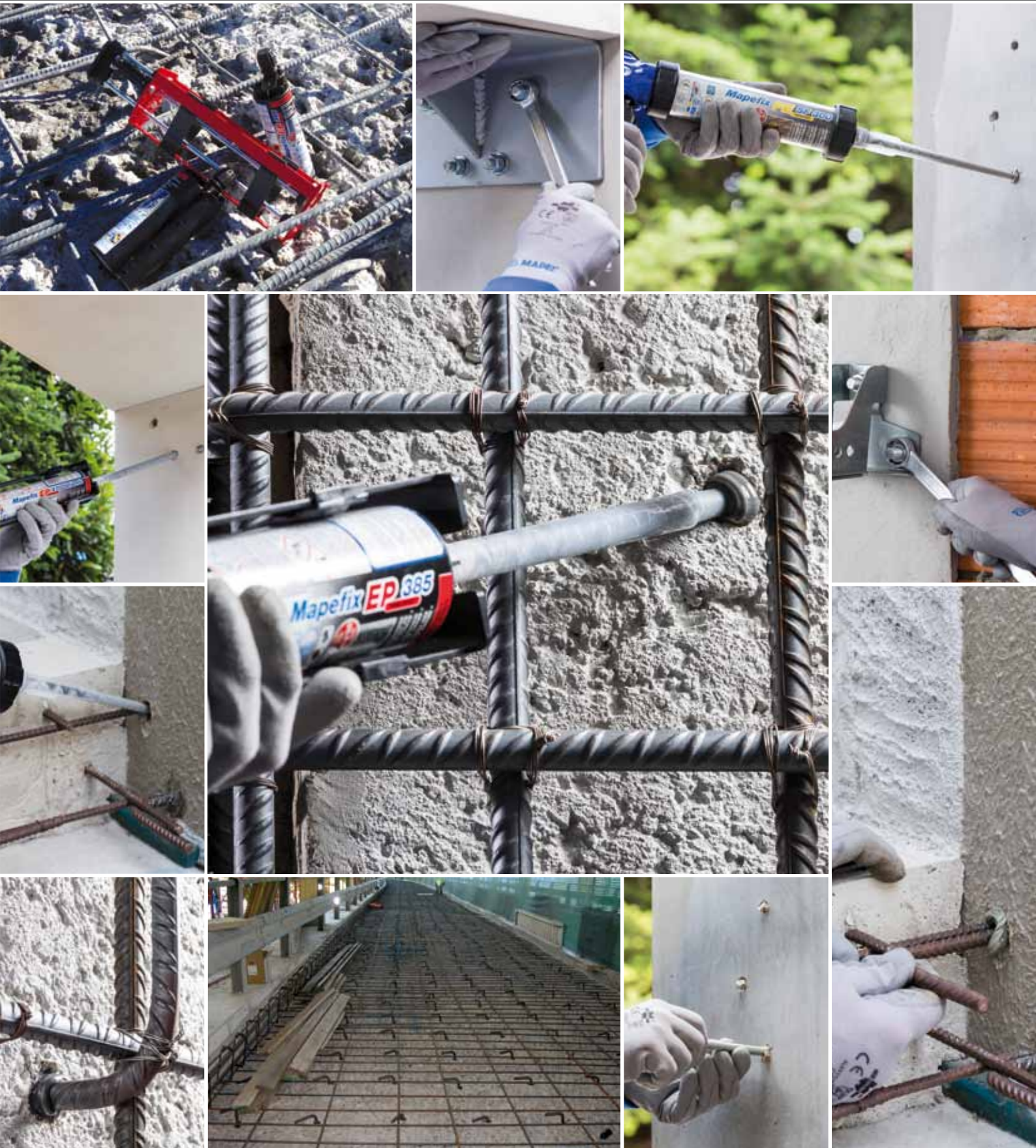


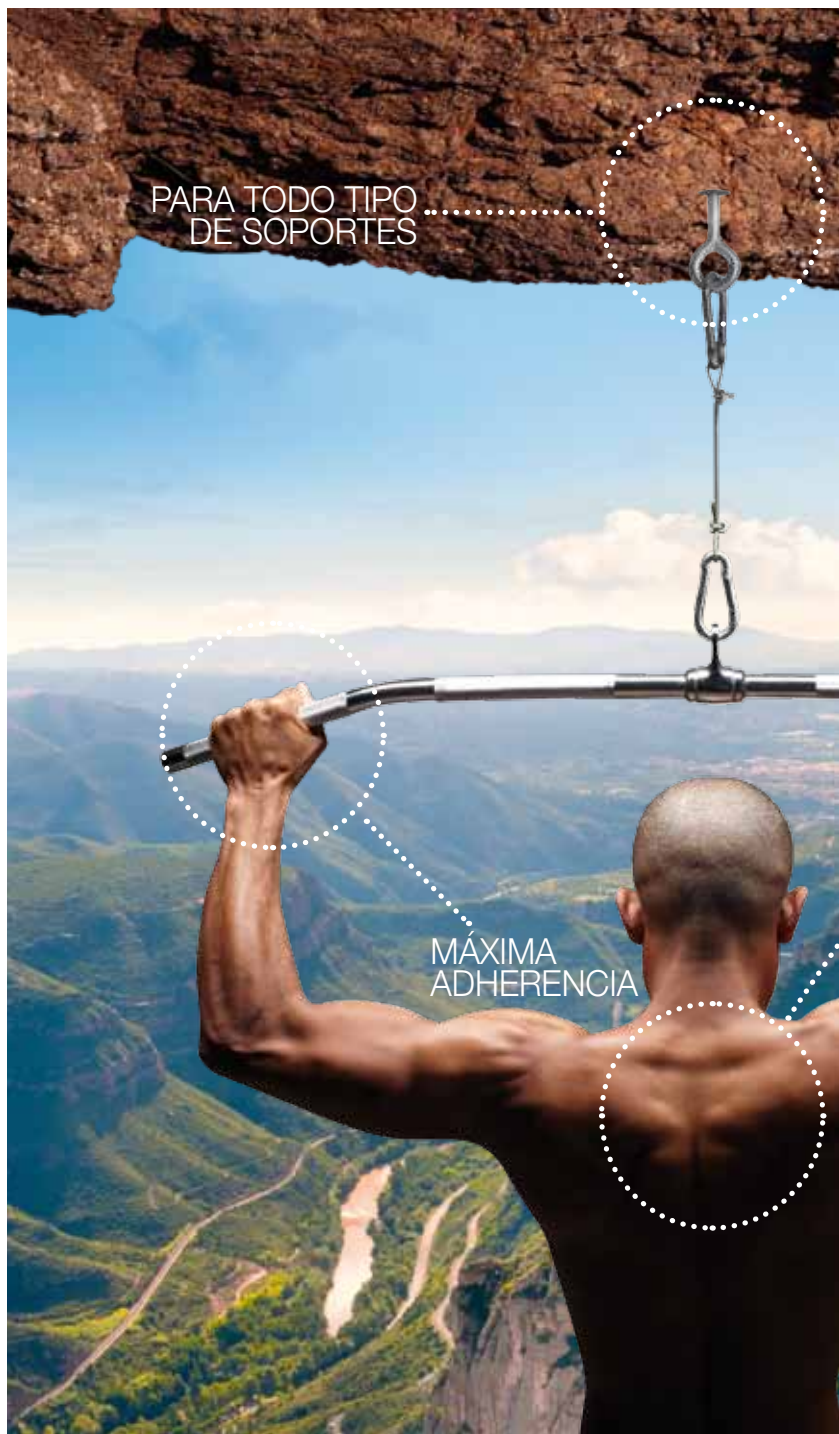
Guía para la correcta elección de los Productos para la Fijación Química



LA FIJACIÓN QUÍMICA DE CALIDAD MAPEI

La experiencia Mapei en el campo de la construcción y la edificación se aplica asimismo al ámbito de la fijación mecánica, con una línea de productos fáciles de elegir y de utilizar, caracterizados por unas prestaciones de fiabilidad y adherencia que hacen de ellos una mejor opción que las fijaciones mecánicas.

Con la oferta de la **gama Mapefix**, Mapei ratifica su vocación por la máxima calidad de los productos y la plena fiabilidad de los resultados, proponiendo soluciones seguras, versátiles y eficaces para todas las necesidades de fijación del proyectista y de la obra.





PARA TODAS LAS SOLICITACIONES



VENTAJAS EN TODOS LOS ÁMBITOS

Las fijaciones mecánicas para construcción están compuestas, básicamente, por un tornillo insertado dentro de un cuerpo cilíndrico provisto de partes móviles.

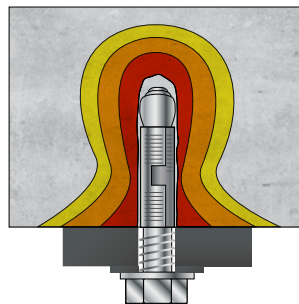
Al apretar el tornillo se provoca la expansión de las partes móviles que impiden, por rozamiento, el deslizamiento del anclaje.

Las sollicitaciones son por tanto puntuales y no uniformes.

Las fijaciones químicas permiten, en cambio, una distribución más uniforme y regular de los esfuerzos sobre toda la pared del agujero, permitiendo reducir así la distancia entre los anclajes, la profundidad de anclaje, la distancia del borde, en beneficio de unas altas prestaciones y de la fiabilidad a largo plazo.

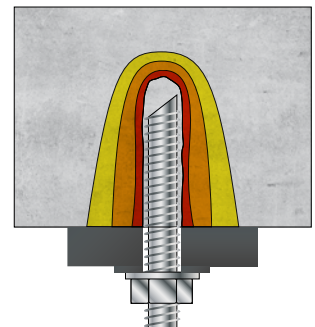
Además, las fijaciones químicas simplifican la gestión operativa en la obra, al ser compatibles con todos los soportes y técnicas de perforación utilizadas.

LA FIJACIÓN MECÁNICA



SOLICITACIÓN PUNTUAL Y NO UNIFORME

LA FIJACIÓN QUÍMICA



SOLICITACIÓN UNIFORME



UNA SOLUCIÓN IDÓNEA PARA TODAS LAS **NECESIDADES DE FIJACIÓN**

La gama **Mapefix** ofrece en sólo cinco productos las mejores soluciones para todas las necesidades de fijación: desde las cargas ligeras hasta las más exigentes necesidades estructurales.



300 ml

380 ml

MÁX
2,1 kN
M12

Mapefix PE Wall

Resina de poliéster

FIJACIÓN QUÍMICA PARA ALBANILERÍA

indicado para fijaciones en obras de albañilería de ladrillo macizo, piedra, albañilería mixta, ladrillo hueco y bloques huecos, así como en revoques armados



✓ Ladrillo hueco



✓ Ladrillo macizo



✓ Albañilería mixta



MB + M12



300 ml

420 ml

MÁX
52,2 kN
M24

Mapefix PE SF

Resina de poliéster

FIJACIÓN QUÍMICA PARA HORMIGÓN Y ALBANILERÍA

indicado para fijaciones en zona comprimida (hormigón no fisurado), en agujeros rugosos (roto-percusión), en agujeros secos o húmedos



✓ Cemento



✓ Ladrillo hueco



✓ Ladrillo macizo



✓ Albañilería mixta



MB + M24





CARGAS LIGERAS

CARGAS PESADAS

CARGAS ESTRUCTURALES

CARGAS ESTRUCTURALES

CARGAS ESTRUCTURALES



MÁX
88,9 kN
M30
Ø 32

300 ml 420 ml 825 ml

Mapefix VE SF

Resina de viniléster

FIJACIÓN QUÍMICA PARA TODOS LOS MATERIALES

indicado para fijaciones en zona sísmica C1, en zona de tracción (hormigón fisurado), en zona comprimida (hormigón no fisurado), de reanudaciones de hormigonado, en agujeros rugosos (roto-percusión) y en agujeros secos, húmedos o mojados



MÁX
80,5 kN
M30
Ø 32

385 ml 585 ml

Mapefix EP

Resina epoxídica

FIJACIÓN QUÍMICA PARA TODOS LOS MATERIALES

indicado para fijaciones en zona sísmica C1, en zona de tracción (hormigón fisurado), en zona comprimida (hormigón no fisurado), de reanudaciones de hormigonado, en agujeros rugosos (roto-percusión), en agujeros lisos (máquina perforadora) y en agujeros secos, húmedos, mojados o inundados

indicado para fijaciones en zona sísmica C2, en zona de tracción (hormigón fisurado), en zona comprimida (hormigón no fisurado), reanudaciones de hormigonado, agujeros rugosos (roto-percusión) y agujeros secos, húmedos, mojados o inundados



Mapefix EP 470 Seismic



MÁX
106,6 kN
M30

470 ml

PRODUCTOS CERTIFICADOS SEGÚN LA EOTA PARA SOLICITACIONES ESTÁTICAS Y DINÁMICAS



La mayor fiabilidad de los productos de la gama **Mapefix** se confirma, además de por el cumplimiento de las normas de los Eurocódigos, por el contenido del Informe Técnico elaborado por la EOTA (Organización Europea de Aprobación Técnica), que establecen las directrices más estrictas en materia de fijaciones (ETAG 001, TR029, TR 023 y ETAG 029).

Los parámetros de la EOTA no sólo contemplan las fijaciones desde la perspectiva de las solicitaciones estáticas, sino también de las dinámicas, que son las primeras en generarse como consecuencia de un episodio sísmico (ETAG 001, TR 45).



MAPEFIX ES TOTAL SEGURIDAD ANTISÍSMICA

Desde 2008, todo el territorio italiano es considerado “sísmico”; desde 2013, la EOTA, con una norma europea específica, la ETAG 001 - TR 45, establece los criterios de cálculo y los métodos de prueba relativos a la proyección de fijaciones en zonas sísmicas. Los productos de la gama **Mapefix** permiten contar con la solución más adecuada en función de la sismicidad del territorio, de las características del edificio y del tipo de fijación y de las cargas.



certificaciones EU disponibles		Mapefix PE Wall	Mapefix PE SF	Mapefix VE SF	Mapefix EP	Mapefix EP 470 Seismic
fijación de barras para reanudación de hormigonado	ETA barras de refuerzo, de conformidad con TR 023			sí	sí	sí
fijación de barras en zona de tracción u hormigón fisurado	ETA opción 1, de conformidad con TR 029			sí	sí	sí
fijación de barras en zona comprimida u hormigón no fisurado	ETA opción 7, de conformidad con TR 029		sí	sí	sí	sí
fijación de barras en agujeros perforados y lisos	ETA core drill, de conformidad con TR 029				sí	
fijaciones en obras de albañilería	ETA albañilería, de conformidad con ETAG 029	sí				
fijaciones en zonas de bajo riesgo sísmico C1	ETA opción 1, de conformidad con TR 029 y TR 45			sí	sí	sí
fijaciones en zonas de alto riesgo sísmico C2	ETA opción 1, de conformidad con TR 029 y TR 45					sí

clasificación de los edificios por importancia estratégica							
públicos		privados					
		residenciales		comerciales		de producción e industriales	
hospitales	cat. IV	viviendas particulares	cat. II	hotel	cat. III	centrales eléctricas	de cat. III a IV
oficinas del gobierno	cat. IV	apartamentos	cat. II	centros comerciales	cat. III	actividades de alto impacto ambiental	de cat. III a IV
dependencias de seguridad	cat. IV	rurales	cat. I	oficinas	cat. III	petroquímicas	cat. III
aeropuertos	cat. IV					actividades de bajo impacto ambiental	cat. II
escuelas	cat. III					edificios murales	cat. I
infraestructuras varias	de II a IV					--	

certificación sísmica de las fijaciones químicas						
solicitaciones del terreno	intensidad sísmica	fijaciones no estructurales			fijaciones estructurales	
		edificios cat. I	edificios cat. II y III	edificios cat. IV	edificios cat. I	edificios cat. II, III y IV
< 0,05 g	baja	NO	NO	NO	NO	NO
entre 0,05 y 0,1 g	media		C1	C2		C2
> 0,1 g	alta		C2			

Clasificación sísmica C1: **Mapefix VE SF, Mapefix EP, Mapefix EP 470 Seismic**

Clasificación sísmica C2: **Mapefix EP 470 Seismic**



CUADRO SINÓPTICO DE USO

		Mapefix PE Wall	Mapefix PE SF	Mapefix VE SF	Mapefix EP	Mapefix EP 470 Seismic
		POLIÉSTER	POLIÉSTER	VINILÉSTER	EPOXÍDICO	EPOXÍDICO
varillas metálicas	roscadas	sí	sí	sí	sí	sí
	de adherencia mejorada	no°	sí°	sí	sí	sí
soporte	hormigón	sí°	sí	sí	sí	sí
	muro de albañilería macizo	sí	sí	sí	sí	sí
	muro de albañilería perforado	sí	sí	sí	sí	sí
	madera	no	no	sí	sí	sí
tipo de carga	estática	sí	sí	sí	sí	sí
	dinámica	no	no	sí	sí	sí
	sísmica clase C1	no	no	sí	sí	sí
	sísmica clase C2	no	no	no	no	sí
situación del agujero	en zona de tracción	no	no	sí	sí	sí
	en zona comprimida	sí	sí	sí	sí	sí
método de perforación	perforadora	no	no	no	sí	sí°
	broca y taladro	sí	sí	sí	sí	sí
condiciones del agujero	seco	sí	sí	sí	sí	sí
	húmedo	no	sí	sí	sí	sí
	mojado	no	no	sí	sí	sí
	inundado	no	no	no	sí	sí

° = aplicación posible, pero no certificada ETA



ACCESORIOS QUE FACILITAN AUN MÁS LAS OPERACIONES DE FIJACIÓN

Para hacer aún más fácil, rápida y segura las operaciones de fijación, Mapei ha desarrollado una serie de accesorios específicos: **herramientas, equipos y materiales de uso.**

Su uso mejora la dinámica de aplicación y evita el desperdicio de producto incluso en las situaciones y obras más exigentes.



ASISTENCIA Y HERRAMIENTAS AL SERVICIO DE PROYECTISTAS Y EMPRESAS

Desde hoy los técnicos y proyectistas cuentan con una herramienta descargable gratuitamente en la página Web www.mapei.it:

Mapefix Software Design.

Se trata de software técnico específico, desarrollado de acuerdo con la normativa europea vigente, para proyectar las dimensiones correctas de una fijación usando las resinas **Mapefix**. Además, el servicio de asistencia técnica Mapei ofrece asesoramiento técnico personalizado a proyectistas y empresas, para satisfacer todas las necesidades de fijación.





Documentación técnica

Desde el menú área técnica puede acceder a toda la documentación técnica, dividida por líneas de productos y tipo de documentación.

SEDE
IBERMAPEI, S.A.
C/ Valencia, 11 Pol. Ind. Can Oller
08130 Sta. Perpètua de Mogoda (Barcelona)
Telf. +34.933435050
Fax +34.933024229
Internet: www.mapei.es
E-mail: ibermapei@ibermapei.es

