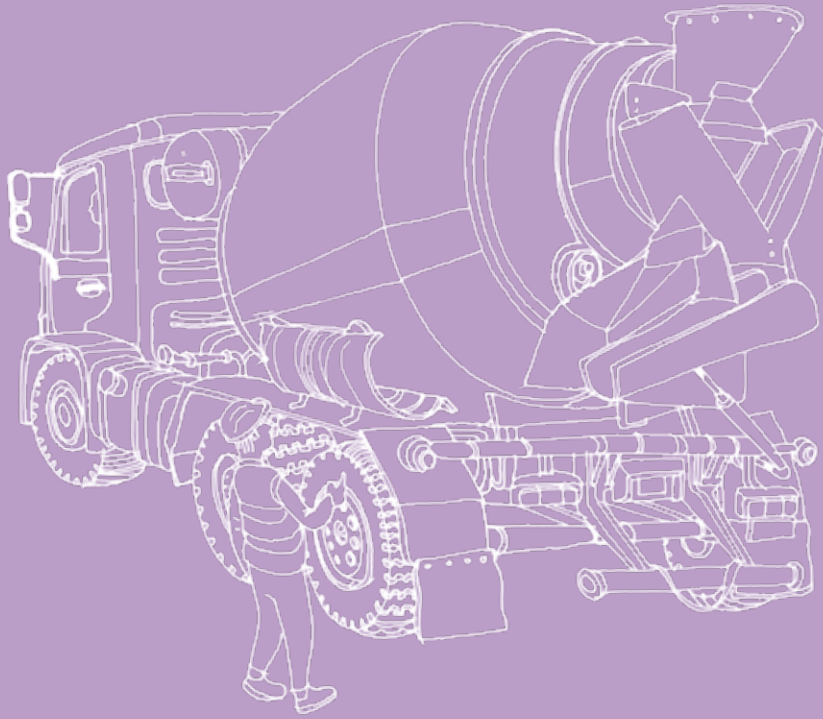


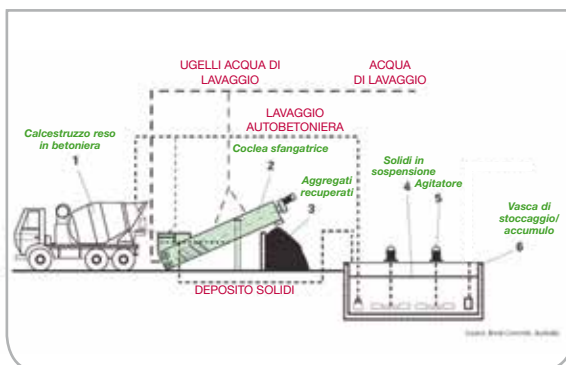
RE-CON ZERO

RE-CON ZERO EVO

Returned Concrete  
with Zero Impact



# IL PRODOTTO INNOVATIVO PER IL RECUPERO SOSTENIBILE DEL CALCESTRUZZO RESO



La produzione mondiale di calcestruzzo è di circa **10 miliardi di m<sup>3</sup>/anno**.

Di questi, circa **50 milioni di m<sup>3</sup>** non vengono posti in opera, ma sono restituiti all'impianto di produzione. Considerando "critico", cioè non recuperabile allo stato fresco, il 10% di questa quantità, ogni anno devono essere trattati

**5 milioni di m<sup>3</sup>** di calcestruzzo reso. Il calcestruzzo reso è un pesante aggravio per l'impianto in termini di impatto sull'ambiente, di costi e di gestione.

Gli attuali sistemi di trattamento del calcestruzzo reso non rappresentano una soluzione sostenibile, in quanto:

- 1 **Costituiscono un aggravio dal punto di vista ambientale**
- 2 **Non valorizzano un materiale potenzialmente recuperabile**
- 3 **Rappresentano un aggravio dei costi**

**RE-CON ZERO** e **RE-CON ZERO EVO** risolvono questi problemi e valorizzano il calcestruzzo reso, trasformandolo in un materiale granulare che può essere riutilizzato come aggregato per calcestruzzo.

- **Non producono rifiuti**
- **Vengono aggiunti in autobetoniera**
- **Non richiedono impianti di trattamento**



GREEN INNOVATION

# LA PIRAMIDE DELLA SOSTENIBILITA'

Il perseguimento dello sviluppo sostenibile dipende dalla capacità di garantire una interconnessione completa tra **economia**, **società** e **ambiente**, che non devono essere considerati come elementi indipendenti, ma devono essere analizzati in una visione sistemica, quali elementi che insieme contribuiscono al raggiungimento di un fine comune. Ciò significa che ogni intervento di programmazione deve tenere conto delle reciproche interrelazioni. Nel caso in cui le scelte di pianificazione privilegino solo una o due delle sue dimensioni non si verifica una condizione di sostenibilità. In virtù di tali considerazioni sarebbe preferibile rappresentare la sostenibilità dello sviluppo in tre cerchi concentrici evidenziando come l'**economia esiste all'interno di una società ed entrambe esistono nell'ambiente**. Da qui è possibile costruire una vera e propria **piramide della sostenibilità**, ponendo alla base proprio la dimensione ambientale che, attraverso la fornitura di risorse naturali, di servizi all'ecosistema e di benessere alla società, svolge un ruolo fondamentale di supporto sia alla dimensione economica che a quella sociale. In questa ottica i vantaggi derivanti dall'utilizzo di **RE-CON ZERØ** e **RE-CON ZERØ EVO** si possono così riassumere:

## VANTAGGI AMBIENTALI:

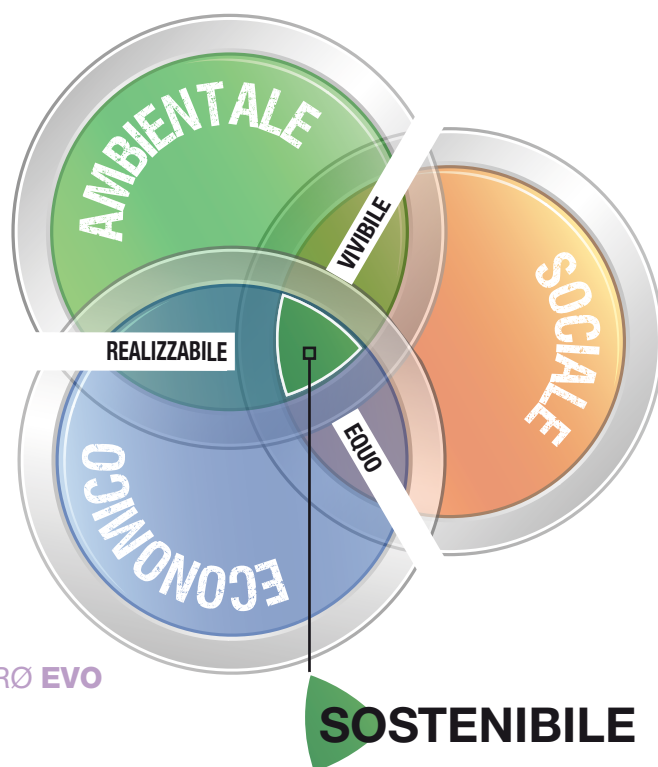
- Con **RE-CON ZERØ** e **RE-CON ZERØ EVO** il calcestruzzo reso viene riutilizzato integralmente, riducendo la quantità di rifiuti che vengono inviati a discarica.
- Con **RE-CON ZERØ** e **RE-CON ZERØ EVO** viene aumentato l'uso di materiale riciclato, riducendo l'impatto derivante dall'estrazione e dalla lavorazione dei materiali vergini.
- Con **RE-CON ZERØ** e **RE-CON ZERØ EVO** viene ridotta l'incidenza del trasporto dei materiali su strada, in quanto una parte degli aggregati è prodotta presso l'impianto.

## VANTAGGI SOCIALI:

- La facilità di utilizzo di **RE-CON ZERØ** e **RE-CON ZERØ EVO** e l'assenza di sostanze nocive, tossiche e cancerogene contribuiscono a migliorare la salubrità dell'ambiente di lavoro.

## VANTAGGI ECONOMICI:

- L'utilizzo di **RE-CON ZERØ** e **RE-CON ZERØ EVO** trasforma un metro cubo di calcestruzzo reso in oltre due tonnellate di aggregato di ottima qualità.
- L'utilizzo di **RE-CON ZERØ** e **RE-CON ZERØ EVO** annulla i costi di smaltimento del calcestruzzo reso e abbatte significativamente quelli del trattamento dei fanghi di lavaggio.
- L'utilizzo di **RE-CON ZERØ** e **RE-CON ZERØ EVO** permette di riciclare integralmente il calcestruzzo reso senza onerosi investimenti in attrezzature o macchinari.



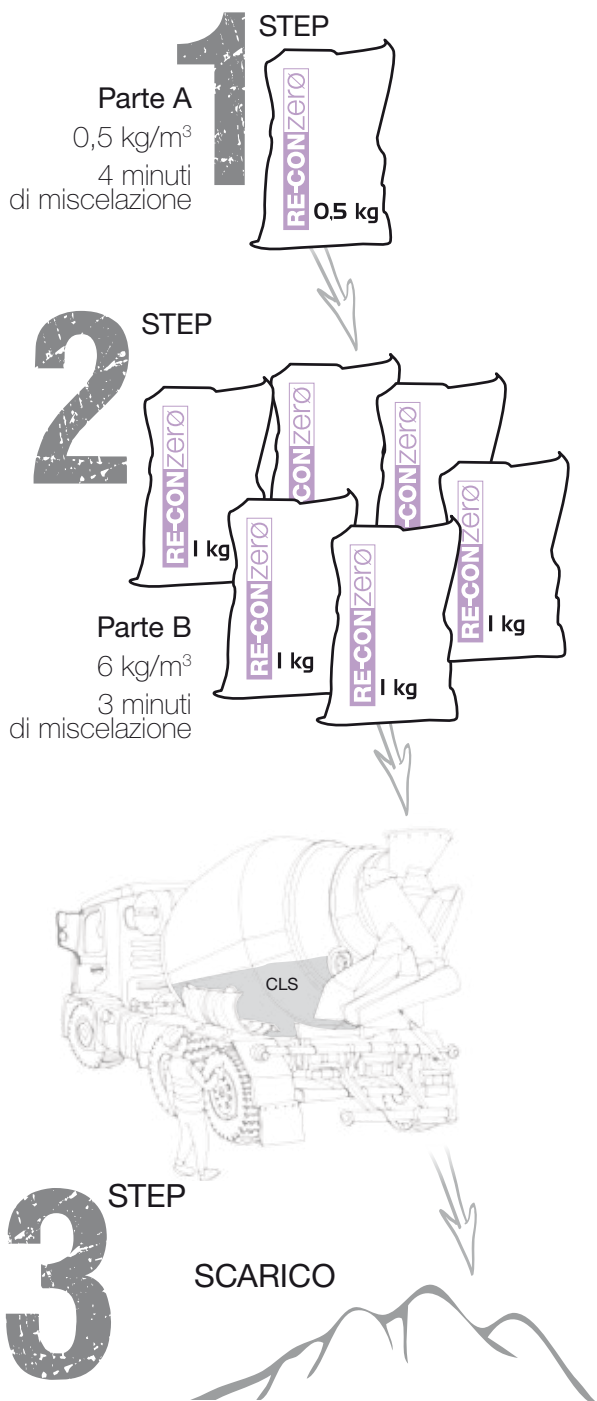
# RE-CONzerø

# RE-CONzerøEVO

## Returned Concrete with Zero Impact

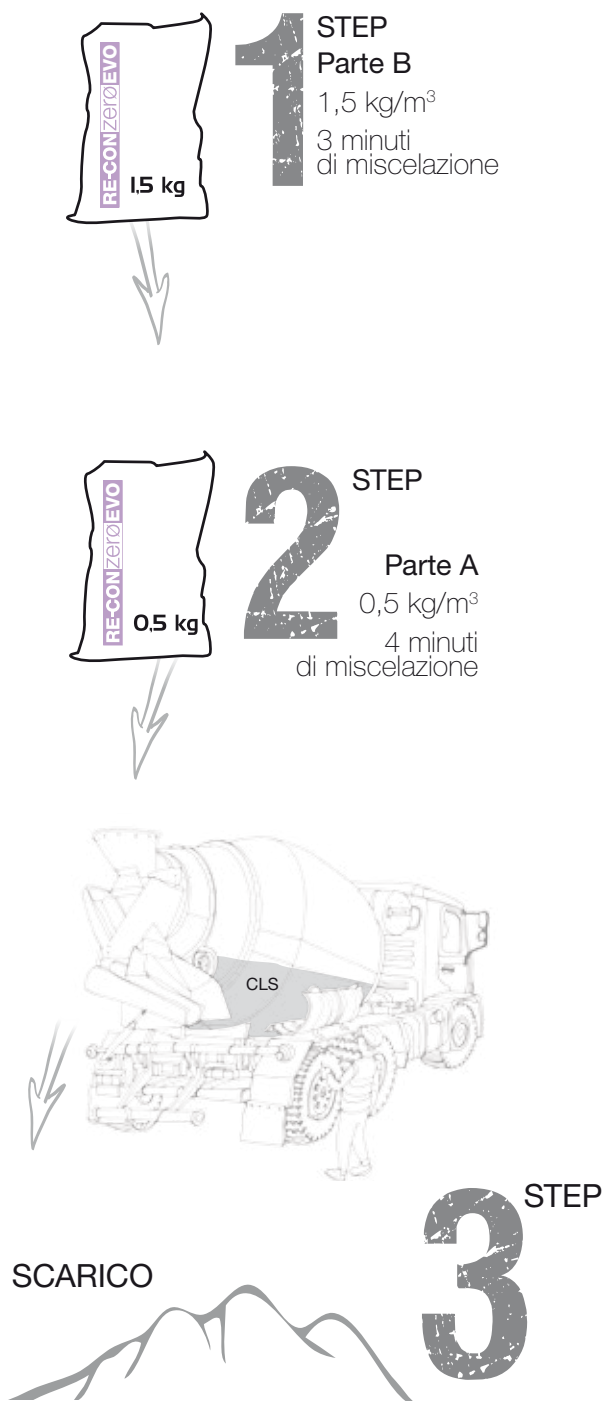
### IL RECUPERO SOSTENIBILE DEL CALCESTRUZZO RESO

RE-CONzerø



KIT per trattare 1 metro cubo di calcestruzzo reso:  
**RE-CON ZERØ** Parte A: 1 sacchetto idrosolubile da 0,5 kg  
**RE-CON ZERØ** Parte B: 6 sacchetti idrosolubili da 1 kg cadauno

RE-CONzerøEVO



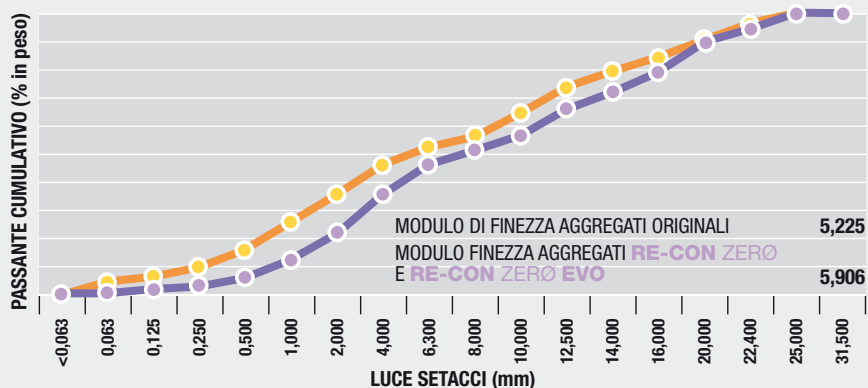
KIT per trattare 1 metro cubo di calcestruzzo reso:  
**RE-CON ZERØ EVO** Parte B: 1 sacchetti idrosolubile da 1,5 kg  
**RE-CON ZERØ EVO** Parte A: 1 sacchetto idrosolubile da 0,5 kg



Dopo pochi minuti di miscelazione con **RE-CON ZERO** oppure **RE-CON ZERO EVO**, il calcestruzzo è trasformato in un materiale granulare che può essere scaricato a terra e, dopo maturazione, utilizzato come aggregato per calcestruzzo. **RE-CON ZERO** oppure **RE-CON ZERO EVO** funzionano su tutti i tipi di calcestruzzo.

Dopo lo scarico del materiale, l'interno della betoniera rimane pulito. L'**acqua di lavaggio** della betoniera **può essere integralmente riciclata** come acqua di impasto.

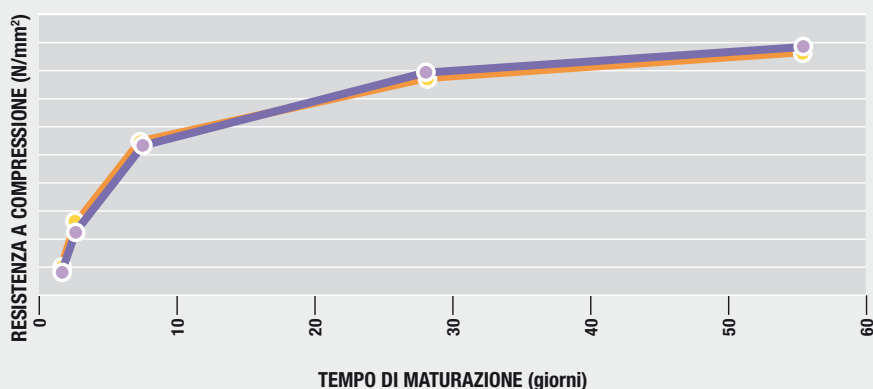
## FREQUENZA CUMULATIVA DI DISTRIBUZIONE DEGLI AGGREGATI



Gli aggregati **RE-CON ZERO** e **RE-CON ZERO EVO** soddisfano i requisiti previsti dalla norma EN 12620:2008 "Aggregati per il Calcestruzzo".

- Aggregati originali
- Aggregati **RE-CON ZERO** e **RE-CON ZERO EVO**

## SVILUPPO R<sub>ck</sub> CALCESTRUZZO CON 50% AGGREGATI RE-CON ZERO E RE-CON ZERO EVO IN SOSTITUZIONE INERTE GROSSO



Gli aggregati **RE-CON ZERO** e **RE-CON ZERO EVO** possono essere utilizzati per produrre il calcestruzzo in parziale sostituzione dell'aggregato grosso (fino al 50%).

- Aggregati originali
- Aggregati **RE-CON ZERO** e **RE-CON ZERO EVO**

**SEDE**

**MAPEI SpA**

Via Cafiero, 22 - 20158 Milano

Tel. +39-02-37673.1

Fax +39-02-37673.214

Internet: [www.mapei.com](http://www.mapei.com)

E-mail: [mapei@mapei.it](mailto:mapei@mapei.it)

