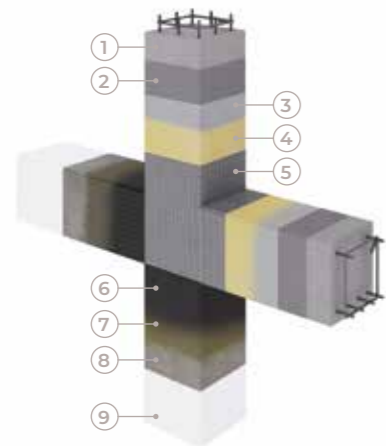


REFUERZO DE NUDOS VIGA-PILAR PERIMETRALES APLACADO CON SISTEMA FRP: TEJIDOS MAPEWRAP SYSTEM



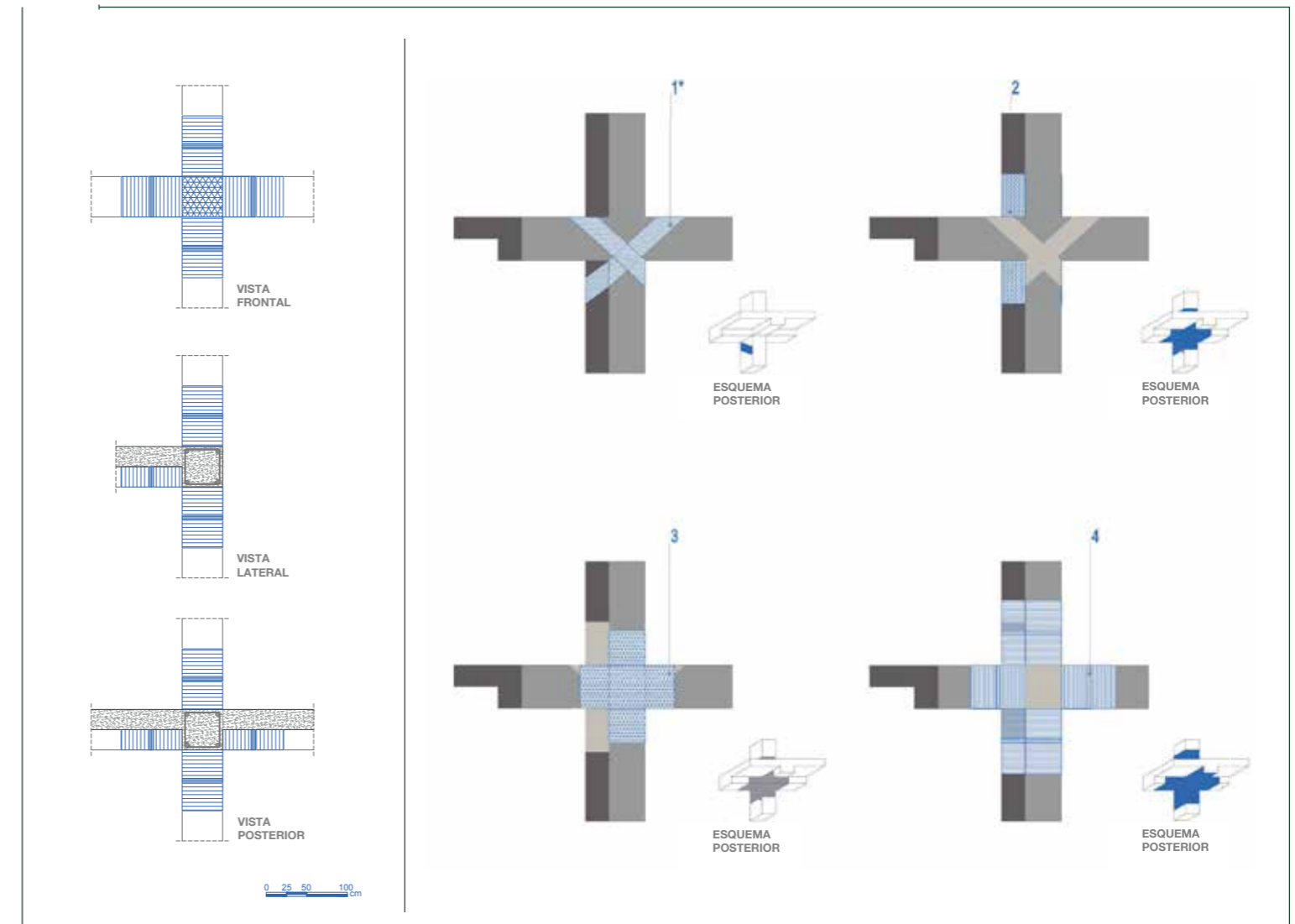
- ←
- 1 | ESTRUCTURA DE HORMIGÓN ARMADO EXISTENTE
 - 2 | MAPEWRAP PRIMER 1
 - 3 | MAPEWRAP 11/12
 - 4 | MAPEWRAP 31
 - 5 | MAPEWRAP C QUADRI-AX
 - 6 | MAPEWRAP C UNI-AX
 - 7 | MAPEWRAP 31
 - 8 | QUARZO 1,2
 - 9 | PLANITOP 200

PROCEDIMIENTO TÉCNICO DE INTERVENCIÓN →

La intervención de refuerzo a cortante de nudos viga-pilar se realiza mediante la colocación, según las diferentes configuraciones, de los tejidos de fibra de carbono **MAPEWRAP**, aplicados con un ciclor epoxídico.

Una vez realizada la preparación del soporte (FICHA 1.A), efectuado el redondeo de todas las aristas vivas de los pilares y de las vigas que converjan en el nudo, con un radio de curvatura de al menos 20 mm, la eliminación del polvo, así como las eventuales operaciones de reparación (FICHA 1.C), se procederá tal y como se indica a continuación:

- Aplicar sobre la superficie a reforzar el imprimador epoxídico bicomponente **MAPEWRAP PRIMER 1** (foto A).
- Aplicar con llana, sobre el imprimador fresco, una capa uniforme de 1,0-1,5 mm de estuco epoxídico bicomponente **MAPEWRAP 11** o **MAPEWRAP 12** (*) (foto B).
- Aplicar, sobre el estuco epoxídico aún fresco, una capa de resina epoxídica fluida para la impregnación de los tejidos, **MAPEWRAP 31** (foto C).
- Cortar con unas tijeras los tejidos **MAPEWRAP C** a las longitudes deseadas.
- Aplicar en la unión entre el pilar y la viga piezas angulares de tejido unidireccional de fibra de carbono de alta resistencia **MAPEWRAP C UNI-AX** (o de tejido cuadriaxial **MAPEWRAP C QUADRI-AX**) impregnándolas con **MAPEWRAP 31** (foto D).
- Colocar bandas de tejido **MAPEWRAP C QUADRI-AX** sobre el núcleo del nudo (foto E).
- Extender una segunda capa de **MAPEWRAP 31** sobre los tejidos aplicados (foto F).
- Enfajar los extremos del pilar que convergen en el nudo, utilizando para ello los tejidos unidireccionales de fibra de carbono **MAPEWRAP C UNI-AX**. El tejido deberá aplicarse en forma de anillo cerrado, procurando que las bandas anulares consecutivas se superpongan 20 cm en horizontal y 5 cm en vertical (foto G).
- Extender una segunda capa de **MAPEWRAP 31** sobre los tejidos aplicados (foto H).
- Enfajar los extremos de las vigas que convergen en el nudo, mediante **MAPEWRAP C UNI-AX** colocando el tejido en forma de estribos abiertos con la típica forma en "U" (foto I).



→ Extender una segunda capa de **MAPEWRAP 31** sobre los tejidos aplicados (foto J).

→ Una vez transcurridas al menos 24 horas desde la aplicación de los tejidos, enlucir con los enlucidos cementosos de la gama **PLANITOP**.

→ Espolvorear arena de **QUARZO 1,2** seca sobre la resina todavía fresca (foto K).

↓ NOTAS

1. A través del software **MAPEI FRP FORMULA**, de conformidad con las instrucciones del CNR DT 200 italiano, es posible definir las características del tejido **MAPEWRAP UNI-AX** (tipo de fibra, gramaje, módulo elástico, dimensiones, inclinación, distancia y número de capas).
2. En el caso de aplicar varias capas de tejido (no se recomiendan más de tres) es necesario que éstas se ejecuten directamente sobre la capa de **MAPEWRAP 31** aún fresca.
3. Antes de la aplicación de **MAPEWRAP C QUADRI-AX** sobre el nudo, se puede ejecutar en la zona de intersección viga-pilar una doble banda de tejido **MAPEWRAP S FABRIC** cruzado, en un ángulo de aproximadamente 45°, para absorber el potencial impacto derivado de la acción de los cerramientos durante un episodio sísmico.
4. **MAPEWRAP C UNI-AX SYSTEM** cuenta con el Certificado de Evaluación Técnica italiano (CVT) de acuerdo con el L.G. a que se refiere el D.P.C.S.LL.PP. n.220 de 09/07/2015.
5. En España, los sistemas de refuerzo FRP de MAPEI, CARBOPLATE y MAPEWRAP, poseen el Documento de Idoneidad Técnica (DIT) 549/14, emitido por el Instituto Eduardo Torroja (IETcc).

ENFOCA EL CÓDIGO QR
y descárgate la ficha de refuerzo, las fichas técnicas, el dwg, el software de cálculo y otras informaciones de utilidad
o bien **DESCÁRGATELOS DESDE LA PÁGINA WEB** www.rinforzo-strutturale.it

