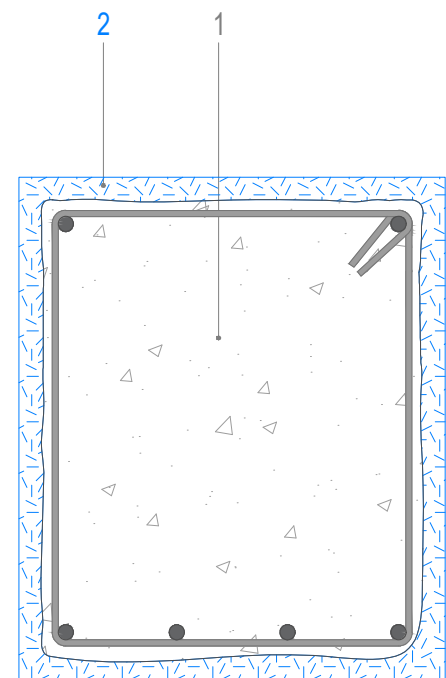
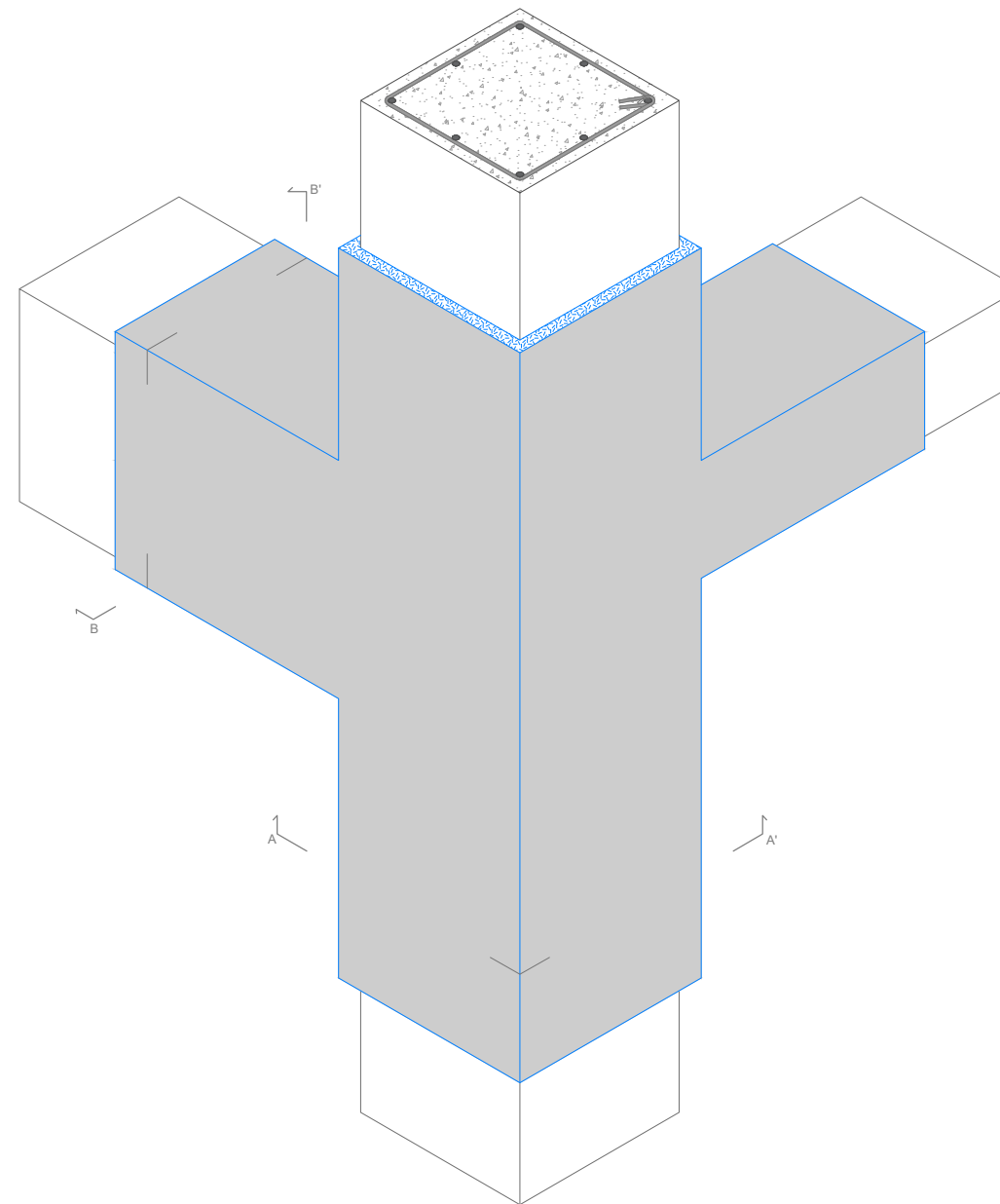


SECCIÓN AA'



SECCIÓN BB'



VISTA  
AXONOMÉTRICA



1. Viga-pilar existente

**2. PLANITOP HPC**

Encamisado con xx cm de PLANITOP HPC, mortero cementoso bicomponente y fluido, de elevadísimas prestaciones mecánicas, de retracción compensada y elevada ductilidad, fibrorreforzado con fibras rígidas de acero, que responde a los requisitos de las normas EN 1504-3 y EN 1504-6;

Resistencia a compresión (EN 12190) (MPa):	130 (a 28 días)
Resistencia a tracción (BS 6319) (MPa):	8,5 (a 28 días)
Módulo elástico a compresión (EN 13412) (GPa):	37 (a 28 días)
Resistencia a cortante (EN 12615) (MPa):	16 (a 28 días)
Energía de fractura (EN 14651) (Nm):	6.600

Resistencia a flexión residual media (EN 14651) (MPa):

- CMOD 1 = 500 µm:	$f_{R1}$ 9,9
- CMOD 2 = 1.500 µm:	$f_{R2}$ 8,2
- CMOD 3 = 2.500 µm:	$f_{R3}$ 7,2
- CMOD 4 = 3.500 µm:	$f_{R4}$ 5,8

Adherencia al hormigón (EN 1542) (MPa):  $\geq 2$  (a 28 días)

Resistencia a la carbonatación acelerada (EN 13295): especificación superada

Impermeabilidad al agua - profundidad de penetración (EN 12390-8) (mm): < 2

Compatibilidad térmica medida como adherencia según la EN 1542 (MPa)

- ciclos de hielo-deshielo con sales de deshielo (EN 13687/1):  $\geq 2$

Reacción al fuego (EN 13501 -1) (Euroclase): A1, A1<sub>fl</sub>

Consumo (por cm de espesor) (kg/m<sup>2</sup>): aprox. 20

**La superficie del elemento a reforzar debe estar limpia, con una rugosidad mínima de 5 mm y saturada con agua, aunque superficialmente seca.**

**ATENCIÓN:** consulte siempre la vigencia de los datos en la última versión de las fichas técnicas de los productos indicados, disponibles en la página web [www.mapei.com](http://www.mapei.com)

Nota importante: estas representaciones tienen un fin puramente informativo. El detalle técnico que se muestra es un apoyo al diseño. Las posibilidades de esta instalación, su idoneidad y las características técnicas del detalle deben ser verificadas por el responsable del proyecto ejecutivo. El detalle representado no reemplaza de ninguna manera la información que contiene un proyecto ejecutivo de construcción y los detalles de puesta en obra necesarios. Todas las dimensiones deben ser verificadas y establecidas en el proyecto ejecutivo de construcción.