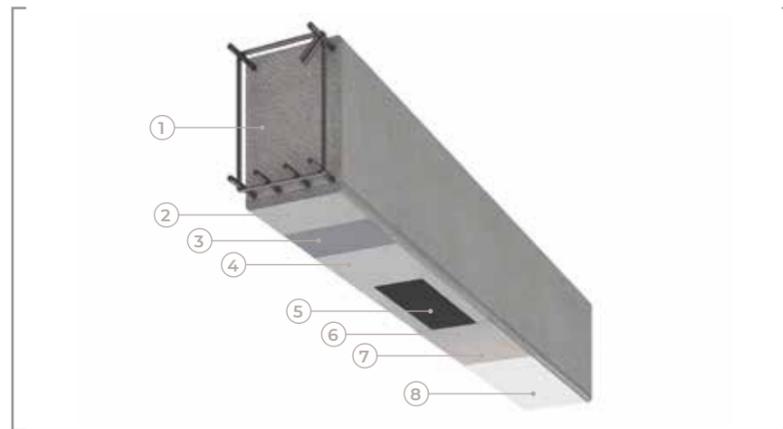


REFUERZO A FLEXIÓN DE VIGAS APLACADO CON SISTEMA FRP: LÁMINAS CARBOPLATE SYSTEM



- ←
- 1 | VIGA EXISTENTE
 - 2 | REPARACIÓN DE SECCIÓN
 - 3 | MAPEWRAP PRIMER 1
 - 4 | MAPEWRAP 11/12
 - 5 | CARBOPLATE
 - 6 | MAPEWRAP 11/12
 - 7 | QUARZO 1,2
 - 8 | PLANITOP 200

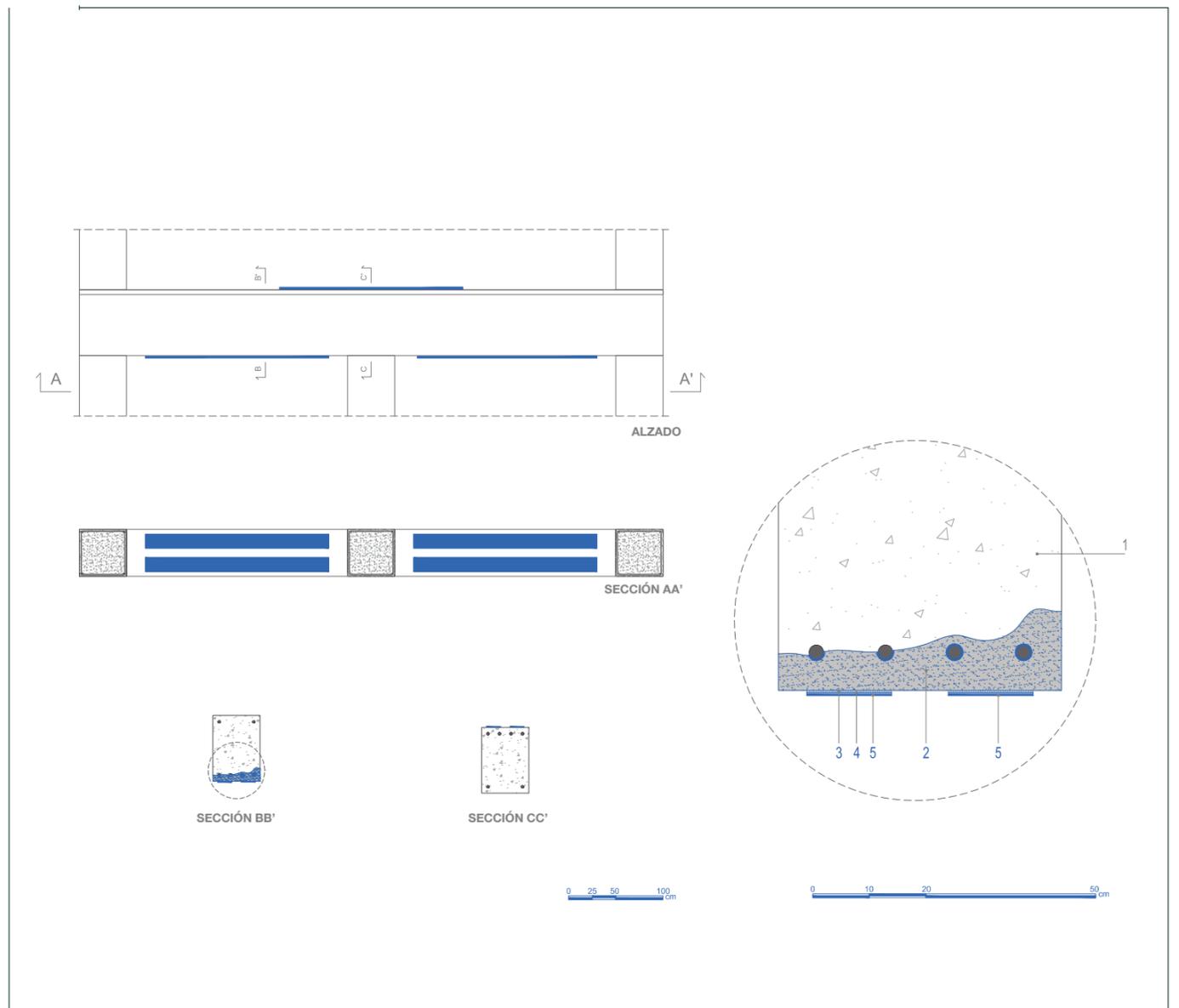
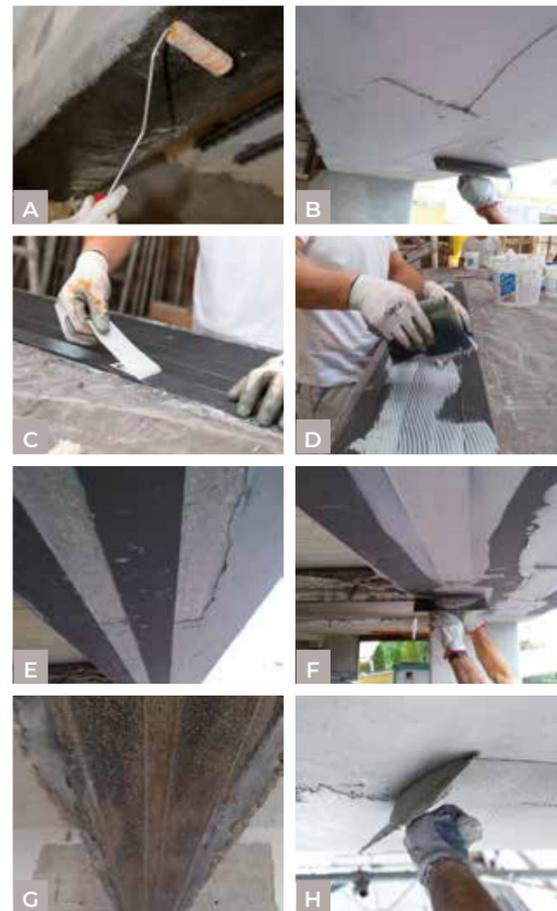
PROCEDIMIENTO TÉCNICO DE INTERVENCIÓN →

La intervención de refuerzo a flexión de una viga se realiza mediante la colocación, a lo largo del desarrollo longitudinal de la misma, de láminas de fibra de carbono **CARBOPLATE**, aplicadas con un ciclo epoxídico.

Una vez realizada la preparación del soporte (FICHA 1.A), así como las eventuales operaciones de reparación (FICHA 1.C), se procederá tal y como se indica a continuación:

- Aplicar sobre la superficie a reforzar el imprimador epoxídico bicomponente **MAPEWRAP PRIMER 1** (foto A).
- Aplicar con una llana, sobre el imprimador fresco, una capa uniforme de 1,0-1,5 mm de estuco epoxídico bicomponente **MAPEWRAP 11** o **MAPEWRAP 12** o bien **ADESILEX PG1** o **ADESILEX PG2** (*) (foto B).
- Cortar con una amoladora **CARBOPLATE** a la longitud deseada y retirar la película protectora (peel-ply) del lado de la lámina que se vaya a encolar (foto C).
- Aplicar con una llana **MAPEWRAP 11** o **MAPEWRAP 12** o bien **ADESILEX PG1** o **ADESILEX PG2** sobre el lado de la lámina desprotegido (foto D).
- Aplicar **CARBOPLATE** y presionarlo con ayuda de un rodillo tipo **RODILLO MAPEWRAP** a fin de eliminar eventuales burbujas de aire (foto E).
- Aplicar sobre **CARBOPLATE**, con una llana lisa, una capa sucesiva de adhesivo epoxídico bicomponente y tixotrópico **MAPEWRAP 11** o **MAPEWRAP 12** o bien **ADESILEX PG1** o **ADESILEX PG2** (foto F).
- Espolvorear la resina todavía fresca con arena de **QUARZO 1,2** seca (foto G).
- Una vez transcurridas al menos 24 horas desde la aplicación de los tejidos, enlucir con los enlucidos cementosos de la línea **PLANITOP** (foto H).

(*) Para un mayor tiempo de trabajabilidad es posible utilizar **MAPEWRAP 12** o bien **ADESILEX PG2**.



↓ NOTAS

1. A través del software **MAPEI FRP FORMULA**, de conformidad con las instrucciones del CNR DT 200 italiano, es posible definir las características de las láminas **CARBOPLATE** (módulo elástico, dimensiones y número de capas).
2. En el caso de aplicar varias capas de láminas (no se recomiendan más de tres) es necesario que éstas se ejecuten directamente sobre la capa de **MAPEWRAP 11** o **MAPEWRAP 12** aún fresca.
3. **CARBOPLATE SYSTEM** cuenta con el Certificado de Evaluación Técnica italiano (CVT) de acuerdo con el L.G. a que se refiere el D.P.C.S.LL.PP. n.220 de 09/07/2015.

ENFOCA EL CÓDIGO QR
y descárgate la ficha de refuerzo, las fichas técnicas, el dwg, el software de cálculo y otras informaciones de utilidad o bien **DESCÁRGATELOS DESDE LA PÁGINA WEB** www.rinforzo-strutturale.it

