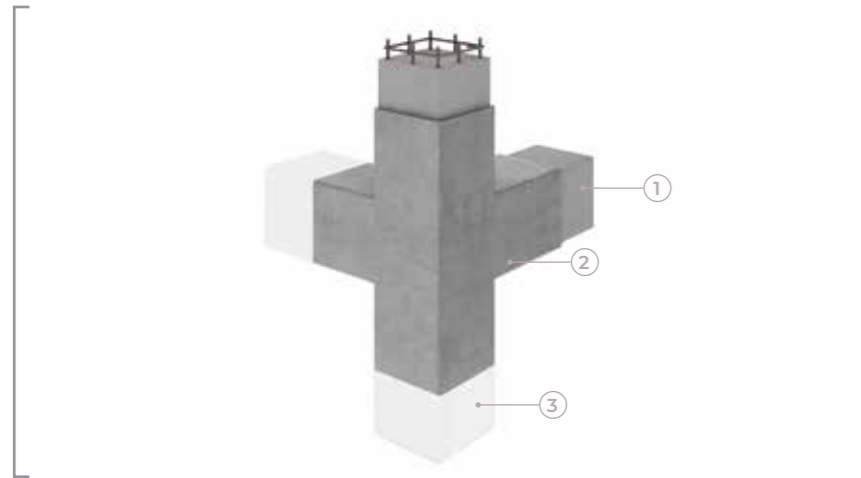


REFUERZO DE NUDOS VIGA-PILAR DE ESQUINA ENCAMISADO MEDIANTE HPC SYSTEM: PLANITOP HPC



- ←
- 1 | ESTRUCTURA DE HORMIGÓN ARMADO
 - 2 | PLANITOP HPC
 - 3 | PLANITOP 200

PROCEDIMIENTO TÉCNICO DE INTERVENCIÓN →

La intervención de refuerzo de nudos viga-pilar de hormigón armado puede realizarse mediante encamisado con el microhormigón **PLANITOP HPC** del modo siguiente:

→ Desbastar la superficie de los pilares mediante escarificación mecánica o hidroescarificación, con el fin de obtener una rugosidad suficiente para garantizar la adherencia entre el hormigón de base y el hormigón fibrorreforzado. Se recomienda una superficie con una rugosidad de al menos 5 mm (foto A). Aspirar las superficies a restaurar para eliminar por completo cualquier fragmento presente.

En presencia de hierros de la armadura a la vista, proceder a su cepillado y posterior pasivación mediante la aplicación a brocha de una doble capa de mortero cementoso anticorrosivo monocomponente **MAPEFER 1K** o bicomponente **MAPEFER** para prevenir nuevos fenómenos de corrosión.

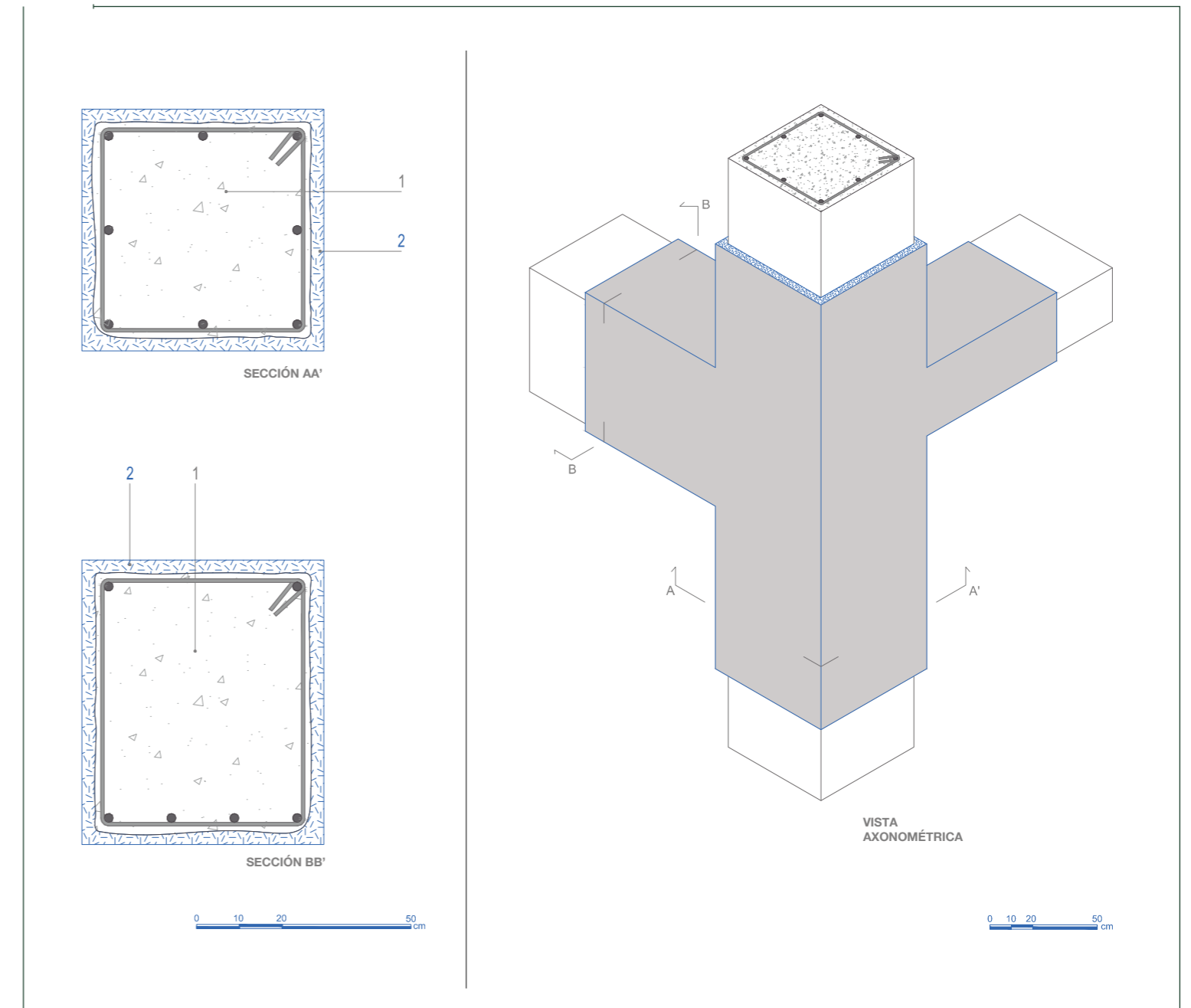
→ Realizar un encofrado estanco de los nudos viga-pilar. Dejar la superficie a reparar saturada con agua, aunque superficialmente seca (foto B).

→ Mezclar **PLANITOP HPC** en una hormigonera con vaso.

→ Verter **PLANITOP HPC** en el encofrado.

→ Esperar al menos 72 horas antes de proceder al desencofrado (foto C).

→ Una vez endurecido el mortero, enlucir con los enlucidos cementosos de la línea **PLANITOP**.



↓ NOTAS

1. La intervención de refuerzo con el **PLANITOP HPC** no requiere necesariamente el uso de una armadura tradicional.
2. **PLANITOP HPC** cumple los requisitos mínimos de la norma UNE EN 1504-3 para los morteros estructurales de la clase R4.

ENFOCA EL CÓDIGO QR
y descárgate la ficha de refuerzo, las fichas técnicas, el dwg, el software de cálculo y otras informaciones de utilidad

o bien **DESCÁRGATELOS DESDE LA PÁGINA WEB** www.rinforzo-strutturale.it

