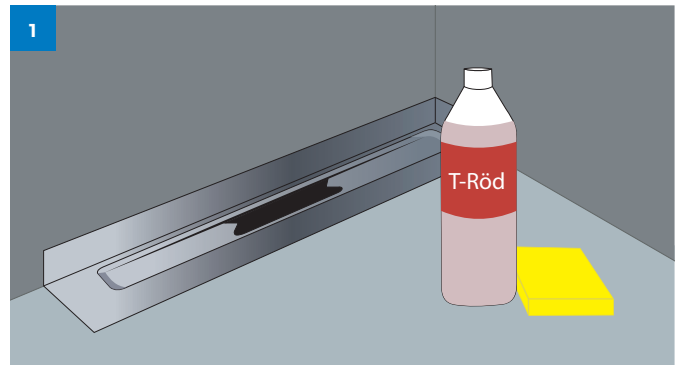


# MAPEI VÅTRUMSSYSTEM & UNIDRAIN LINE

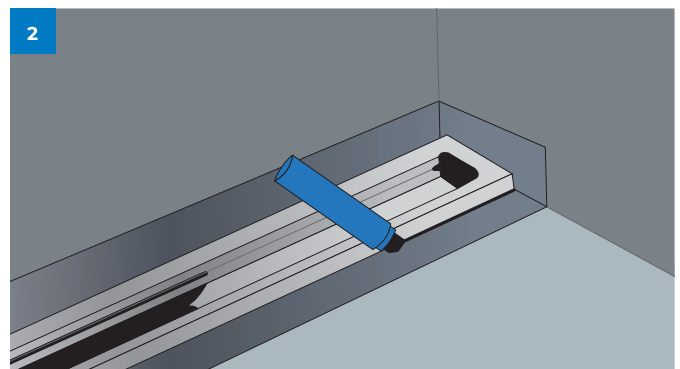
MONTERINGSANVISNING FÖR  
ANSLUTNING AV UNIDRAIN LINE MOT  
MAPEI VÅTRUMSSYSTEM

## ANSLUTNING MOT MAPEGUARD WP 90/WP 140/WP 200-SYSTEM

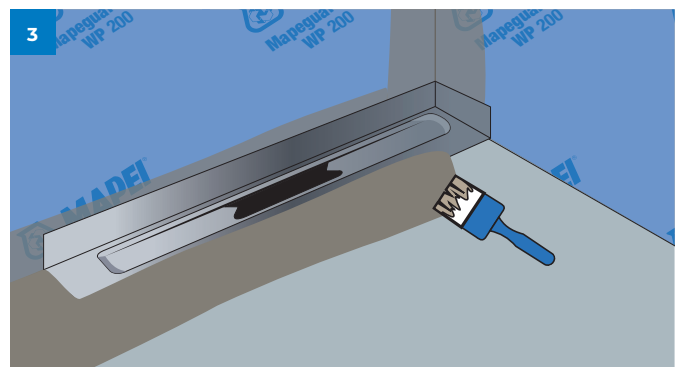
- 1 Kontrollera att golvbrunnen är monterad på samma nivå som tätskiktet, gäller både golv och vägg. Kontrollera att brunns lutning inte är mer än 2 mm från vågrätt – mått från centrum till ytterkant brunnsfläns. Rengör brunnen från eventuella spackelrester. Rugga upp ytan på hela brunnsflänsen med fint sandpaper. Tvätta därefter med T-röd.



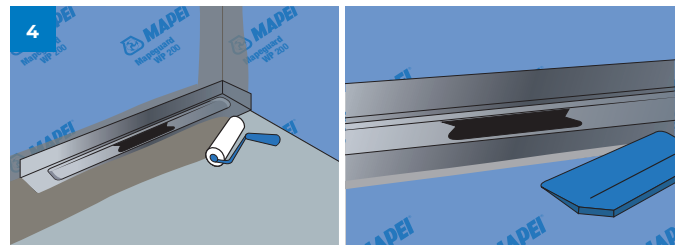
- 2 Placera ut brunnsramen och rita ett streck efter ytterkanten på brunns vägg- och golvfläns.



- 3 Montera MAPEGUARD WP 90/WP 140/WP 200-system enligt separat monteringsanvisning. Applicera först MAPEGUARD WP ADHESIVE fram till linjen på golvet och 1 cm över botten på golvbrunnens väggflänsar. Låt sedan detta torka innan du på nytt applicerar MAPEGUARD WP ADHESIVE och monterar folien enligt anvisning.

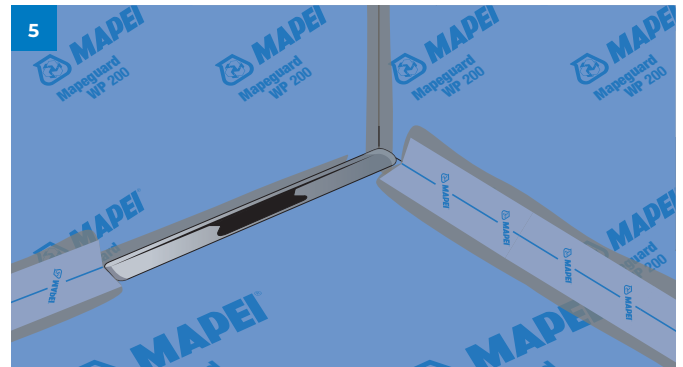


- 4 Limma MAPEGUARD WP 90/WP 140/WP 200 i MAPEGUARD WP ADHESIVE-fästmassan. Pressa ut alla luftfickor och skrapa bort överflödiga fästmassa.

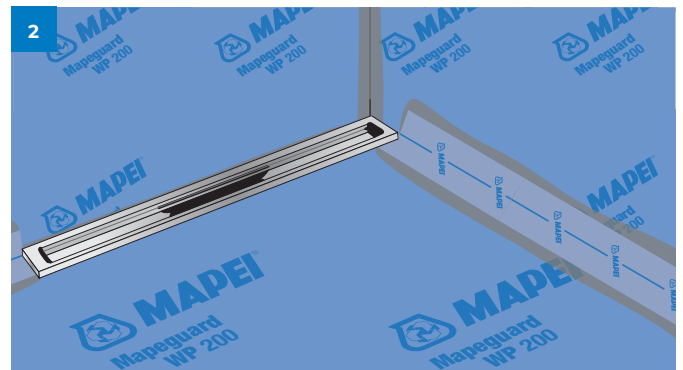


## ANSLUTNING MOT MAPEGUARD WP 90/WP 140/WP 200-SYSTEM

**5** På bilden är MAPEGUARD WP 90/WP 140/WP 200 monterad med överlappning i övergången mellan väggarna, medan våderna på golvet är monterade kant i kant i golv-/väggvinkeln. Vid skarvning, montera MAPEGUARD ST i golv-/väggvinkeln till brunnen fram till brunnsramen. Var noga så att det inte bildas luftblåsor eller hålkäl i golv-/väggvinkeln. Om man inte har överlappat mellan väggarna ska MAPEGUARD ST monteras på samma sätt mellan väggarna ner till brunnsramen.



**2** Montera brunnsramen och kontrollera att den har rätt höjd i förhållande till golvplattan.

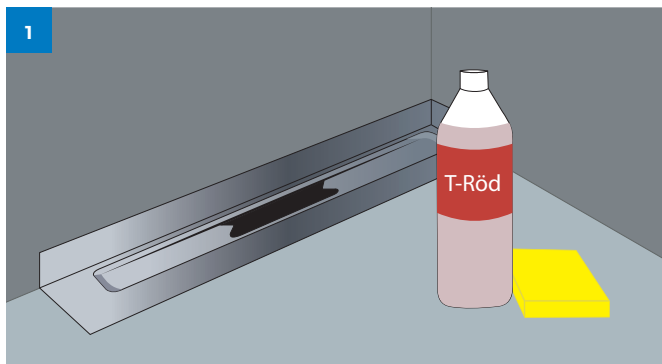


### Anslutningar mot väggnära golvbrunnar

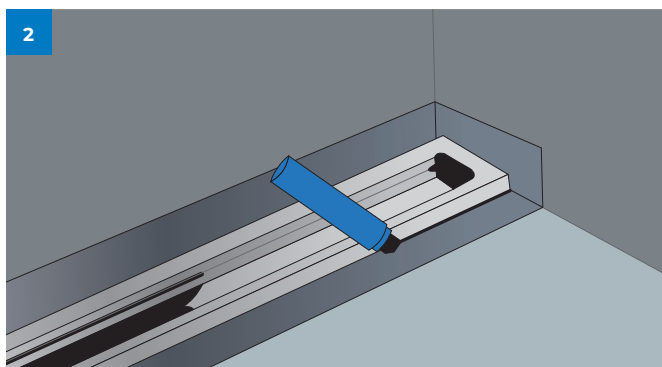
Det finns ett särskilt regelverk för väggnära brunnar som kan rekvideras från Byggkeramikrådets eller Säker Vattens hemsidor.

## ANSLUTNING MOT MAPEGUARD WP 90-SYSTEM

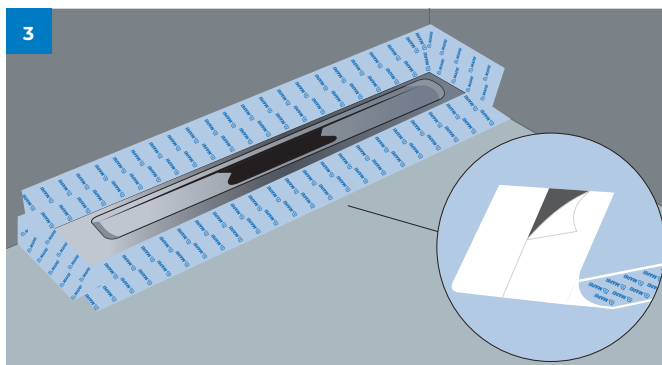
- 1 Kontrollera att golvbrunnen är monterad på samma nivå som tätskiktet, gäller både golv och vägg. Kontrollera att brunns lutning inte är mer än 2 mm från vågrätt – mått från centrum till ytterkant brunnsfläns. Rengör brunnen från eventuella spackelrester. Rugga upp ytan på hela brunnsflänsen med fint sandpapper. Tvätta därefter med T-röd.



- 2 Placera ut brunnsramen och rita ett streck efter ytterkanten på brunns vägg- och golvfläns.



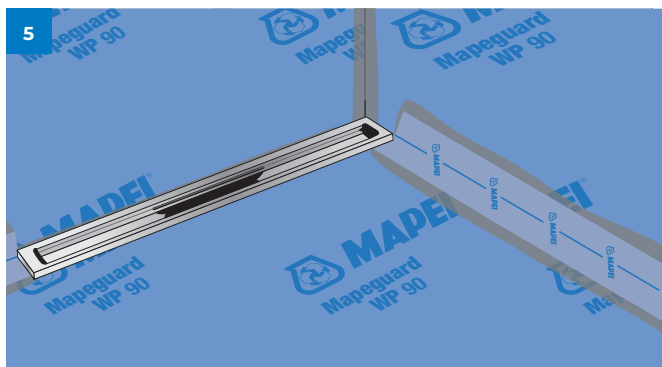
- 3 Skär till och montera MAPEBAND B T butylband runt brunns golv- och väggfläns bredvid linjen. Se till att inga luftfickor bildas under MAPEBAND B T och att MAPEBAND B T remsorna överlappar.



- 4 Applicera MAPEFLEX MS45 på MAPEBAND B T med en skelettspruta. Sprid ut fästmassan med en limspridare. Tillse att hela bandet, inklusive ändrar, täcks av MAPEFLEX MS45. Limma MAPEGUARD WP 90 i MAPEFLEX MS45-fästmassan. Pressa ut luftfickor och skrapa bort överflödigt fästmassa. Montera färdigt MAPEGUARD WP 90-systemet enligt beskrivning i separat monteringsanvisning.



- 5 Montera MAPEGUARD ST enligt beskrivningen i separat monteringsanvisning fram till brunnsramen i alla övergångar. Montera brunnsramen och kontrollera att den har rätt höjd i förhållande till golvplattan.

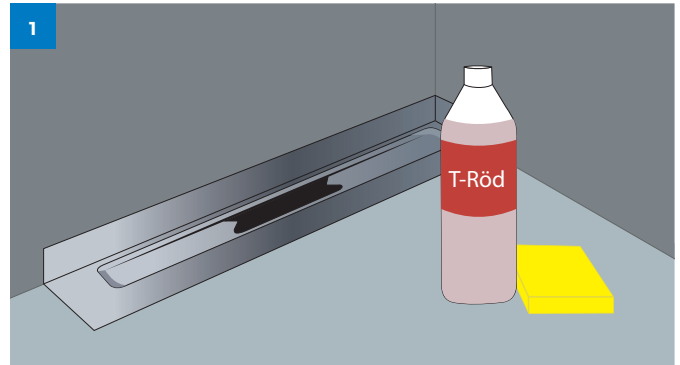


### Anslutningar mot väggnära golvbrunnar

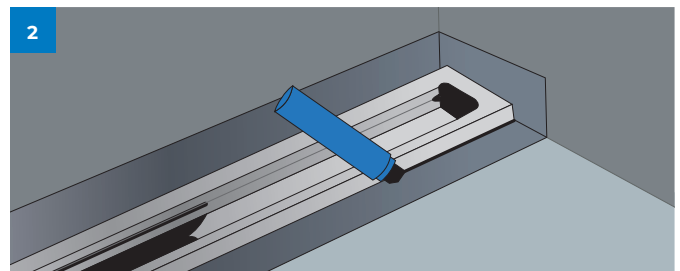
Det finns ett särskilt regelverk för väggnära brunnar som kan rekvideras från Bygggeramikrådets eller Säker Vattens hemsidor.

## ANSLUTNING MOT MAPEI VT-SYSTEM

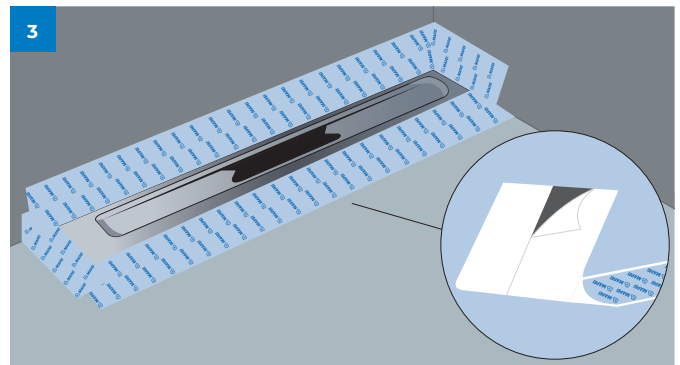
- 1** Kontrollera att golvbrunnen är monterad på samma nivå som tätskiktet, gäller både golv och vägg. Kontrollera att brunns lutning inte är mer än 2 mm från vågrätt – mått från centrum till ytterkant brunnsfläns. Rengör brunnen från eventuella spackelrester. Rugga upp ytan på hela brunnsflänsen med fint sandpapper. Tvätta därefter med T-röd.



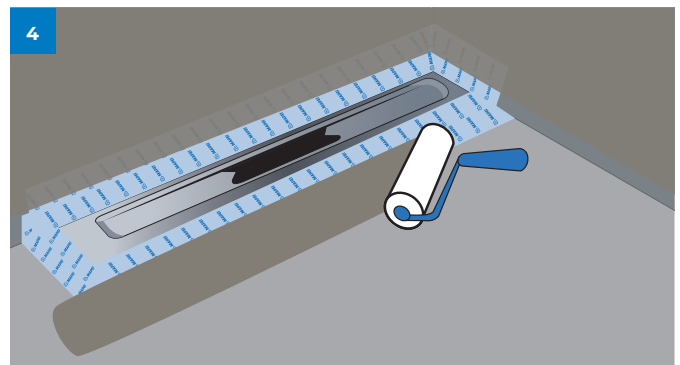
- 2** Placera ut brunnsramen och rita ett streck efter ytterkanten på brunns vägg- och golvfläns.



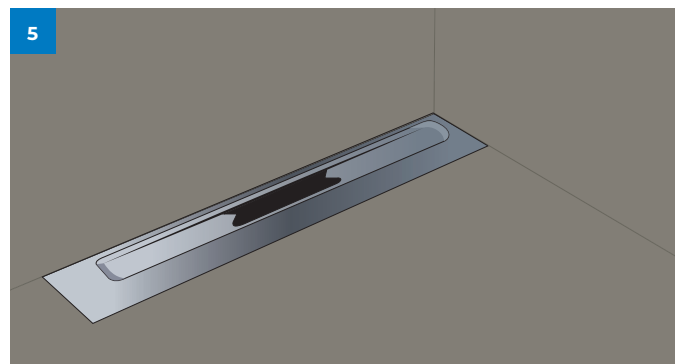
- 3** Skär till och montera **MAPEBAND B T** butylband runt brunns golv- och väggfläns bredvid linjen. Se till att inga luftfickor bildas under **MAPEBAND B T** och att **MAPEBAND B T** remsorna överlappar.



- 4** Montera sedan **MAPEI VT**-systemet enligt separat monteringsanvisning. Täck **MAPEBAND B T** med **MAPEGUM WPS**. Se till så att **MAPEGUM WPS** helt täcker alla delar av **MAPEBAND B T**, inklusive ändar. Montera **MAPEGUARD ST** fram till brunnsramen i alla övergångar.



- 5** När **MAPEGUM WPS** har torkad tillräckligt (ca 12 timmar), montera brunnsramen och kontrollera att den har rätt höjd i förhållande till golvplattan.



### Anslutningar mot vägnära golvbrunnar

Det finns ett särskilt regelverk för vägnära brunnar som kan rekvideras från Byggkeramikrådets eller Säker Vattens hemsidor.

**MAPEI AB**  
Gårdsfogdevägen 16  
168 67 Bromma  
+46 8 525 090 80  
info@mapei.se  
mapei.se

