



Reinforcing Fabric

À utiliser avec les produits **Mapelastic® AquaDefense**, **Mapelastic WaterStop** et **Mapelastic Turbo**



DESCRIPTION

Reinforcing Fabric de MAPEI est un tissu de renforcement en polyester solide, absorbant, flexible et résistant aux alcalis, à utiliser facultativement avec les membranes *Mapelastic AquaDefense*, *Mapelastic WaterStop* et *Mapelastic Turbo* de MAPEI lorsqu'installé sous des carreaux de céramique ou la pierre dans le cadre d'applications résidentielles et commerciales, à l'intérieur.

Reinforcing Fabric convient à l'utilisation sur des endroits du support comme les fissures, les plinthes, les coins et les aires autour de drains lorsqu'utilisé avec *Mapelastic AquaDefense*, *Mapelastic WaterStop* et *Mapelastic Turbo*. *Reinforcing Fabric* constitue une barrière sûre et durable à la migration de l'eau dans les endroits adjacents. Il peut facilement être taillé au format souhaité avec des ciseaux ou un couteau à lame de rasoir, et est particulièrement compatible avec tous les coulis et mortiers époxydes, ou les coulis cimentaires et ciments-colles de MAPEI.

CARACTÉRISTIQUES ET AVANTAGES

- Compatible avec les produits d'imperméabilisation *Mapelastic AquaDefense*, *Mapelastic WaterStop* et *Mapelastic Turbo*, ainsi qu'avec les accessoires *Mapeband^{MC}* – pour une grande variété d'installations
- Réduit le temps d'installation total en absorbant rapidement *Mapelastic AquaDefense*, *Mapelastic WaterStop* et *Mapelastic Turbo*
- Durable, flexible et plat, ce qui le rend facile à installer
- Installation rapide; facile à tailler avec des ciseaux ou un couteau à lame de rasoir

AIRES D'UTILISATION

Reinforcing Fabric est facultatif lors de l'installation des membranes *Mapelastic AquaDefense*, *Mapelastic WaterStop* et *Mapelastic Turbo*. Se référer aux fiches techniques de ces membranes pour les utilisations spécifiques.

RESTRICTIONS

- Pour les restrictions spécifiques, voir la fiche technique de *Mapelastic AquaDefense*, *Mapelastic WaterStop* ou *Mapelastic Turbo*.

SUPPORTS APPROPRIÉS

- Pour les supports appropriés, voir la fiche technique de *Mapelastic AquaDefense*, *Mapelastic WaterStop* ou *Mapelastic Turbo*.

Consulter le Service technique de MAPEI pour obtenir les recommandations relatives à l'installation sur d'autres supports et dans des conditions non décrites.

PRÉPARATION DES SUPPORTS

- Les supports doivent être lisses, structurellement sains et exempts de toute substance susceptible de nuire à l'adhérence.
- Ne pas employer de moyens chimiques (décapage à l'acide) pour préparer les supports approuvés. Employer des méthodes mécaniques seulement.
- Pour enlever tout matériau susceptible de nuire à l'adhérence, les supports de béton doivent être mécaniquement nettoyés et préparés par meulage au diamant ou selon d'autres procédés approuvés par l'ingénierie afin d'obtenir un profil de surface de béton (CSP) de 2 selon l'ICRI (International Concrete Repair Institute). Généralement, lorsque le béton nécessite davantage de

préparation mécanique, le profil de la surface augmente. En pareil cas, la surface peut être lissée en appliquant des couches de *Planipatch*® de MAPEI.

- Pour d'autres renseignements importants concernant la préparation des supports, consulter les fiches techniques individuelles des produits d'imperméabilisation. Pour plus de détails, consulter le guide de référence « Exigences pour la préparation des supports », dans la section des Systèmes d'installation de carreaux et de pierres du site Web de MAPEI.

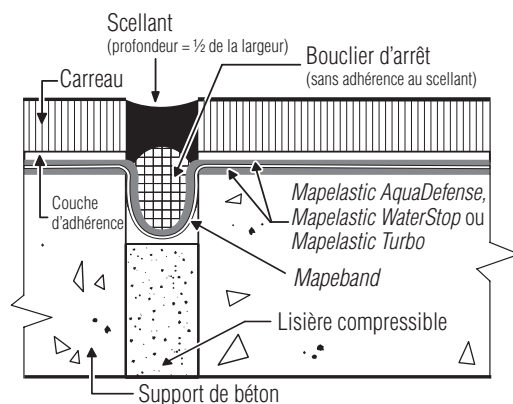
APPLICATION DU PRODUIT

Pour les directives d'installation spécifiques, voir la fiche technique de *Mapelastic AquaDefense*, *Mapelastic WaterStop* ou *Mapelastic Turbo*.

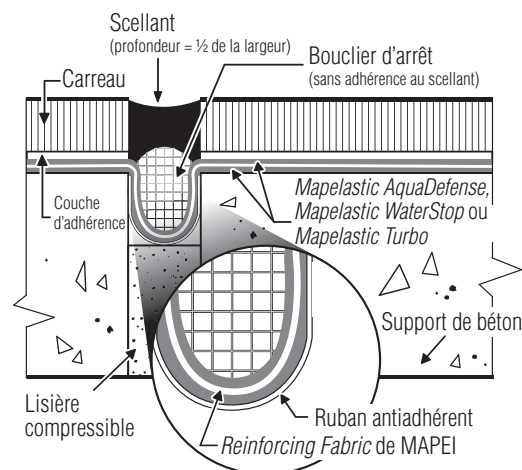
JOINTS DE DILATATION ET DE CONTRÔLE

1. Ne pas recouvrir de ciment-colle ou de carreaux les joints de dilatation ou de contrôle du support. Prévoir des joints de dilatation et de contrôle aux endroits spécifiés par le TCNA, Méthode EJ-171, ou par l'ACTTM, Détail 301MJ.
2. Si l'imperméabilisation intégrale des joints de dilatation et de contrôle est requise, suivre les directives décrites dans le schéma ci-dessous. Le tissu de renforcement *Reinforcing Fabric* ou la bande en rouleau pour plinthes *Mapeband* peuvent être adhésés aux deux côtés du joint et être remplis d'un agent de scellement approprié pour joints ou d'un système de moulure pour joints de dilatation.
3. Protéger le carrelage à l'aide de bandes de métal (bordure métallique) le long des deux côtés des joints de dilatation structurels.
4. Lorsque nécessaire, couper les carreaux le long des deux côtés des joints de dilatation. Ne laisser ni les carreaux ni le ciment-colle chevaucher les joints.
5. Appliquer le cordon compressible et l'agent de scellement recommandés dans tous les joints de dilatation et de contrôle.

Installation avec *Mapeband* :



Installation avec le tissu *Reinforcing Fabric* de MAPEI :



Caractéristiques de performance du produit

Tests de laboratoire	Résultats
Poids du tissu – (ASTM D3776)	70 g par m ² (2,06 oz US par vg ²)
Résistance à la traction (arrachage) (MD/TD) – (ASTM D5034)	255/235 N (57,3/52,8 lbf)
Pourcentage (%) d'élongation par traction (arrachage) (MD/TD) – (ASTM D5034)	50 %/55 %
Déchirement trapézoïdal TD – (ASTM D1117)	110 N (24,7 lbf)
Épaisseur – (ASTM D1117)	0,35 mm (13,6 mil)
Perméabilité à l'air – (ASTM D737)	18,9 m ³ /min (670 pi ³ /min)
Éclatement de Mullen – (ASTM D3786)	402,8 kg-force/m ² (82,5 lb/po ²)

Durée de conservation et caractéristiques du produit

Couleur	Blanc
Durée de conservation	5 ans, lorsqu'entreposé dans le contenant d'origine non ouvert
Entreposage	Entreposer dans un endroit frais et sec.
Plage des températures d'application	Voir les fiches techniques individuelles des produits.

Emballage et couverture

Format*	Couverture
Bande en rouleau pour plinthes : 15 cm x 22,9 m (6 po x 75 pi) – 8 rouleaux par boîte	3,48 m ² (37,5 pi ²)
Rouleau : 0,97 m x 22,9 m (38 po x 75 pi)	22,1 m ² (237,5 pi ²)

* Les rouleaux peuvent seulement être achetés en boîte complète.

Reinforcing Fabric



DOCUMENT DE RÉFÉRENCE

Guide de référence : « Exigences pour la préparation des supports » pour les systèmes d'installation de carreaux et de pierres*

* Au www.mapei.com

Se référer à la fiche de données de sécurité pour les données spécifiques relatives à la santé et sécurité ainsi qu'à la manipulation du produit.

Pour en savoir plus sur l'engagement de MAPEI envers la durabilité et la transparence, ainsi que sur la façon dont les produits MAPEI peuvent contribuer aux normes de construction écologique et aux systèmes de certification, envoyer un courriel au sustainability-durabilite@mapei.com (Canada) ou au sustainability_USA@mapei.com (États-Unis).

MENTION LÉGALE

Le contenu de la présente fiche technique peut être reproduit seulement de façon intégrale dans un autre document relatif au projet. Tout document qui en résulte ne pourra être interprété de façon à modifier, remplacer ou altérer de quelque manière que ce soit, en totalité ou en partie, quelque modalité, terme, condition ou exigence mentionnés dans ladite fiche technique reproduite lors de l'application ou l'installation du produit MAPEI. Consulter notre site www.mapei.com

pour connaître les plus récentes mises à jour de nos fiches techniques et les garanties applicables. **TOUTE MODIFICATION AU TEXTE D'UNE FICHE TECHNIQUE OU AUX CONDITIONS DÉCRITES DANS UNE FICHE TECHNIQUE ENTRAÎNE L'ANNULATION DE TOUTE GARANTIE APPLICABLE.**

Avant d'employer nos produits, l'utilisateur doit s'informer et s'assurer qu'ils conviennent aux

fins auxquelles il les destine et lui seul assumera tous les risques et responsabilités. **TOUTE RÉCLAMATION EST RÉPUTÉE ABANDONNÉE SAUF SI UN AVIS ÉCRIT NOUS EST PARVENU DANS LES QUINZE (15) JOURS SUIVANT LA DÉCOUVERTE DE LA DÉFECTUOSITÉ OU LA DATE À LAQUELLE LADITE DÉFECTUOSITÉ AURAIT RAISONNABLEMENT PU ÊTRE DÉCOUVERTE.**

Nous appuyons fièrement les organismes suivants liés à l'industrie :



TTMAC ACTM



MAPEI – Siège social de l'Amérique du Nord

1144 East Newport Center Drive
Deerfield Beach, Floride 33442
1 888 US-MAPEI (1 888 876-2734) /
954 246-8888

Services techniques

1 800 361-9309 (Canada)
1 800 992-6273 (États-Unis et Porto Rico)

Service à la clientèle

1 800 42-MAPEI (1 800 426-2734)

Services au Mexique

0 1 800 MX-MAPEI (0 1 800 696-2734)

Date d'édition : 20 janvier 2023

MK 3000218 (22-3168)

Pour les renseignements les plus récents sur les données du produit et la garantie BEST-BACKED^{MS}, consulter le www.mapei.com.

Tous droits réservés. © 2023 MAPEI Corporation.