

Planiseal® VS

**Enduit pare-vapeur
époxyde résistant
aux alcalis**



DESCRIPTION

Planiseal VS est un enduit époxyde résistant aux alcalis, à deux composants et à 100 % de solides, qui met fin de façon efficace aux problèmes relatifs à l'humidité sur le béton avec les revêtements de sol. De plus, *Planiseal VS* accélère les installations de revêtements de sol en éliminant le délai habituel requis afin que les nouvelles dalles de béton atteignent les niveaux d'humidité adéquats pour les installations.

CARACTÉRISTIQUES ET AVANTAGES

- Conforme à la norme ASTM F3010
- Peut être installé directement sur le béton propre sans profilage mécanique
- Aucun test d'humidité n'est requis

NORMES DE L'INDUSTRIE ET APPROBATIONS

- ASTM : satisfait ou surpasse les caractéristiques de performance de la norme ASTM F3010-13 (Standard Practice for Two-Component Resin-Based Membrane-Forming Moisture Mitigation Systems for Use Under Resilient Floor Coverings)

Obtention de points LEED v3

Points LEED

MR Crédit 5, Matériaux régionaux* Jusqu'à 2 points

QE1 Crédit 4.2, Matériaux à faibles émissions –

Peintures et enduits.....1 point

* *L'emploi de ce produit peut contribuer à l'obtention de la certification LEED des projets dans les catégories décrites ci-dessus. Les points sont octroyés en fonction des contributions de tous les matériaux du projet.*

AIRES D'UTILISATION

- Supports de béton intérieurs d'au moins 5 jours adéquatement préparés, sains et stables

RESTRICTIONS

- Ne pas appliquer sur les supports contenant de l'amiante.
- Ne pas appliquer à moins que la température ambiante et celle du support se situent entre 10 °C et 29 °C (50 °F et 85 °F).
- Ne pas appliquer *Planiseal VS* sur des mortiers de réparation, des chapes, des sous-finitions autolissantes ni des composés de ragréage, sauf si ceux-ci sont classés pour une utilisation extérieure.
- Ne pas appliquer sur les supports humides.
- Ne pas utiliser sur les dalles au niveau du sol qui sont soumises aux cycles de gel/dégel.
- Ne pas appliquer sur les sous-finitions à base de gypse.
- Ne pas appliquer sur les sous-finitions de bois.
- Ne pas appliquer à moins que la température de la dalle de béton préparée se situe à au moins 2,8 °C (5 °F) au-dessus du point de rosée afin d'éviter la formation de condensation.
- Ne pas employer comme couche d'usure finale. *Planiseal VS* doit être recouvert d'un système de revêtement de sol. Les joints de dilatation, de mouvement et de rupture doivent être respectés lors de toutes les étapes du système de revêtement de sol.
- Le décapage à l'acide n'est pas une méthode appropriée pour préparer les supports de béton afin qu'ils puissent être recouverts de membranes époxydes.



Remarque : lors des installations sur du béton frais, le retrait continu du support au cours de son mûrissement peut entraîner la formation de fissures qui briseront la membrane *Planiseal VS* et provoqueront une brèche dans l'enduit pare-vapeur. Les fissures provoquées par le mouvement du support ne sont pas couvertes par la garantie MAPEI.

SUPPORTS APPROPRIÉS

- Supports de béton de 5 jours, avec une résistance à la traction d'au moins 1,03 MPa (150 lb/po²), lorsque testé selon la norme ASTM D7234. Ils doivent être dans leur état d'origine ou avoir été mécaniquement préparés au moyen de méthodes sans retour de poussière approuvées par l'ingénierie, jusqu'à l'obtention d'un profil de surface de béton (CSP) de 2 à 3 selon l'ICRI (International Concrete Repair Institute).

Consulter le Service technique de MAPEI pour obtenir les recommandations relatives à l'installation sur d'autres supports et dans des conditions non décrites.

PRÉPARATION DES SUPPORTS

- Pour une application directe sans profilage mécanique, le béton doit être poreux, avoir un CSP de 2 à 3, et être dans son état d'origine, exempt de tout contaminant.
- Si les conditions dans le paragraphe précédent ne sont pas présentes, la surface doit être mécaniquement profilée au moyen de méthodes sans retour de poussière approuvées par l'ingénierie, jusqu'à l'obtention d'un CSP de 2 à 3. S'assurer que tous les vieux adhésifs, contaminants, produits de cure, huiles, silicates, poussières et autres substances pouvant réduire ou empêcher l'adhérence sont complètement éliminés. Une préparation inadéquate de la surface peut entraîner des trous d'épingle, des bulles d'air, une perte d'adhérence et une rupture subséquente de l'enduit pare-vapeur.

Remarque : certains supports peuvent nécessiter un délai de 16 à 24 heures après le profilage mécanique afin de réduire le dégazage de la surface ainsi que la formation subséquente de trous d'épingle dans la membrane.

- *Planiseal VS* est conçu uniquement pour la réduction de l'humidité. Consulter un ingénieur chevronné pour déterminer les méthodes de réparation du support et de traitement des joints appropriées. Les méthodes de réparation de fissures et de traitement des joints décrites ci-dessous doivent être prises en considération par un conseiller ou un ingénieur afin de corriger la contraction ainsi que des joints de dilatation, de mouvement et de rupture potentiels. Quel que soit le traitement choisi, ni l'apparition de fissures ni la perte d'adhérence découlant d'un quelconque mouvement subséquent du support ne sont couvertes par la garantie de MAPEI.
- Préparer mécaniquement les joints de contrôle et de construction/dilatation avec une lame diamantée pour

béton. Élargir le joint pour obtenir une arête nette. Nettoyer les fissures ou les joints avec un système à air comprimé sans huile et/ou aspirer les débris avec un système collecteur sans retour de poussière de manière à enlever tous les contaminants (suivre le Bulletin RAP 2 de l'ACI, « Crack Repair by Gravity Feed with Resin »).

Réparation des fissures

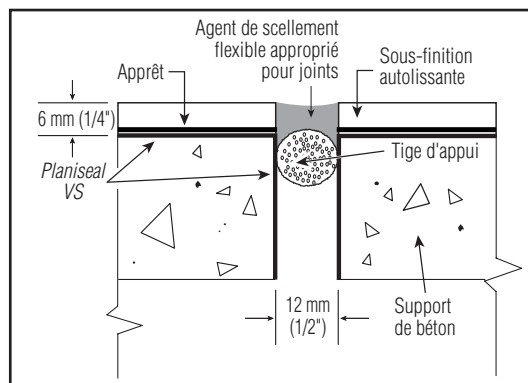
Attendre que *Planiseal VS* soit complètement sec avant de réparer les fissures ouvertes. Les fissures dont la largeur est inférieure à 3 mm (1/8") peuvent généralement être remplies avec *Planiseal VS* sans agrégats. Les fissures de plus de 3 mm (1/8") de largeur doivent être réparées par remplissage avec un époxy à module élevé approprié, tel que *Planibond*® EBA de MAPEI; considérer l'ajout de sable pour former un mortier époxyde, le cas échéant.

Traitement des joints de retrait, de contrôle ou de trait de scie

Les joints de contrôle statiques peuvent généralement être remplis avec *Planiseal VS*, ou un autre époxy à module élevé tel que *Planibond EBA* (considérer l'emploi d'un mortier époxyde, si nécessaire) après l'application de *Planiseal VS*. Remplir complètement les joints, jusqu'à affleurer la surface.

Traitement des joints de dilatation, de mouvement ou de rupture

Voir le schéma suivant.



MÉLANGE

Choisir tout l'équipement de protection approprié avant l'utilisation. Se référer à la fiche signalétique pour de plus amples renseignements.

1. Mélanger au préalable la Partie A jusqu'à l'obtention d'une consistance homogène (2 à 3 minutes) à l'aide d'un mélangeur à basse vitesse muni d'une palette de mélange de type Jiffy (mélangeur à peinture).
2. Verser la Partie B dans le contenant de la Partie A et mélanger à fond jusqu'à l'obtention d'une consistance lisse et homogène. Ne pas mélanger à haute vitesse, car cela pourrait emprisonner de l'air dans le matériau mélangé.
3. Verser toute la quantité du produit mélangé sur le support dans les 5 minutes suivant le mélange.

Remarque : *Planiseal VS* mélangé générera des quantités dangereuses de chaleur lorsqu'il durcit en grand volume.

Caractéristiques de performance du produit

Tests de laboratoire	Résultats
COV (Règlement n° 1168 du SCAQMD de la Californie)	46 g par L
Viscosité	190 à 230 cPo
Perméabilité	< 0,1 perm à ≥ 10 mil d'épaisseur de pellicule sèche selon l'ASTM E96-05
Réduction de l'émission de vapeur d'eau	> 96 % selon l'ASTM E96-05 (10 mil d'épaisseur de pellicule sèche)
Résistance à l'arrachement	> 6,90 MPa (1 000 lb/po ²) avec rupture du support de béton (à 28 jours, selon l'ASTM D7234)
Résistance à l'alcalinité élevée (pH 14)*	Test à la goutte, 14 jours, couvert – aucun effet Test à la goutte, 14 jours, non couvert – aucun effet Immersion de 14 jours – aucun effet

* Testé selon l'ASTM D1308 avec des solutions d'hydroxyde de sodium à 10 % et à 30 %, avec un pH de 14

Durée de conservation et caractéristiques du produit (avant le mélange)

Durée de conservation	2 ans, lorsqu'entreposé dans le contenant d'origine non ouvert et dans un endroit sec, entre 4 °C et 35 °C (40 °F et 95 °F)
Composition	Époxy à 2 composants et à 100 % de solides
Couleur	
Partie A	Jaune transparent
Partie B	Ambre transparent

Protéger les contenants du gel lors du transport et de l'entreposage. Entreposer dans un endroit chauffé sur le chantier et livrer tous les matériaux au moins 24 heures avant le début des travaux.

Caractéristiques d'application

Consistance	Liquide versable
Durée de vie du mélange	5 à 10 minutes
Temps de séchage jusqu'à l'obtention d'une surface sèche au toucher, à 23 °C (73 °F) (temps requis avant de permettre de marcher sur la surface ou d'effectuer les installations subséquentes)	8 à 9 heures
Point d'éclair (Seta flash)	> 93 °C (199 °F)

Épaisseur d'application requise et couverture correspondante

Traitement des supports présentant un taux d'émission de vapeur d'eau (TEVE) allant jusqu'à 11,3 kg (25 lb) selon la norme ASTM F1869 et une humidité relative jusqu'à 100 % selon l'ASTM F2170	> 10 mil d'épaisseur de pellicule sèche (~14 mil d'épaisseur de pellicule humide) = 2,45 à 3,67 m ² par L (100 à 150 pi ² par gal US)**
---	---

** Données représentatives de celles obtenues sur le chantier. La couverture varie selon l'épaisseur souhaitée ainsi que le profil et la porosité du support.

Classification de la division CSI

Revêtements hydrofuges et d'imperméabilisation	07 10 00
--	----------

Emballage

Partie A, seau : 8,33 L (2,2 gal US)
Partie B, bidon : 3,03 L (0,8 gal US)

Planiseal VS



Ne pas laisser *Planiseal VS* mélangé dans le contenant de mélange pendant plus de 5 minutes afin d'éviter un durcissement prématuré et une production de chaleur excessive.

APPLICATION DU PRODUIT

Lire toutes les directives attentivement avant l'application.

1. Appliquer *Planiseal VS* sur le support et l'étendre fermement sur la surface avec une raclette en caoutchouc plate.
2. Dans les 30 à 45 minutes suivant le premier passage, utiliser une raclette mesurant de 4,5 à 6 mm (3/16" à 1/4") pour réappliquer *Planiseal VS* mélangé. Au besoin, lisser également la surface de l'installation avec un rouleau à peinture à poils courts (6 à 10 mm [1/4" à 3/8"]) jusqu'à l'obtention de l'épaisseur de pellicule sèche nécessaire selon les directives énoncées dans le tableau « Épaisseur d'application requise et couverture correspondante », à la page 3.
3. S'assurer de bien recouvrir/sceller toutes les cavités et tous les trous d'épingle avant de poursuivre l'installation du revêtement de sol. Pour ce faire, remplir toutes les cavités et/ou raser le dessus des bulles et réappliquer une mince couche de *Planiseal VS* sur la surface.

NETTOYAGE

Utiliser l'eau savonneuse ou de l'alcool dénaturé pour nettoyer l'équipement avant que *Planiseal VS* ne durcisse. Une fois durci, le matériau doit être enlevé mécaniquement.

PROTECTION

Protéger la surface de *Planiseal VS* durci de la circulation ou des dommages jusqu'à ce qu'il soit recouvert d'un produit subséquent.

DOCUMENT DE RÉFÉRENCE

Guide de référence : « Exigences pour la préparation des supports » pour les systèmes d'installation pour revêtements de sol	RGF0409F*
--	-----------

* Au www.mapei.com

Se référer à la fiche signalétique pour les données spécifiques relatives à la santé et sécurité ainsi qu'à la manipulation du produit.

MENTION LÉGALE

Le contenu de la présente fiche technique peut être reproduit seulement de façon intégrale dans un autre document relatif au projet. Tout document qui en résulte ne pourra être interprété de façon à modifier, remplacer ou altérer de quelque manière que ce soit, en totalité ou en partie, quelque modalité, terme, condition ou exigence mentionnés dans ladite fiche technique reproduite lors de l'application ou l'installation du produit MAPEI. Consulter notre site www.mapei.com

pour connaître les plus récentes mises à jour de nos fiches techniques et les garanties applicables. **TOUTE MODIFICATION AU TEXTE D'UNE FICHE TECHNIQUE OU AUX CONDITIONS DÉCRITES DANS UNE FICHE TECHNIQUE ENTRAÎNE L'ANNULATION DE TOUTE GARANTIE APPLICABLE.**

Avant d'employer nos produits, l'utilisateur doit s'informer et s'assurer qu'ils conviennent aux

fins auxquelles il les destine et lui seul assumera tous les risques et responsabilités. **TOUTE RÉCLAMATION EST RÉPUTÉE ABANDONNÉE SAUF SI UN AVIS ÉCRIT NOUS EST PARVENU DANS LES QUINZE (15) JOURS SUIVANT LA DÉCOUVERTE DE LA DÉFECTUOSITÉ OU LA DATE À LAQUELLE LADITE DÉFECTUOSITÉ AURAIT RAISONNABLEMENT PU ÊTRE DÉCOUVERTE.**

Nous appuyons fièrement les organismes suivants liés à l'industrie :



MAPEI – Siège social de l'Amérique du Nord
1144 East Newport Center Drive
Deerfield Beach, Floride 33442
1 888 US-MAPEI (1 888 876-2734) /
954 246-8888

Services techniques
1 800 361-9309 (Canada)
1 800 992-6273 (États-Unis et Porto Rico)
Service à la clientèle
1 800 42-MAPEI (1 800 426-2734)

Services au Mexique
0 1 800 MX-MAPEI (0 1 800 696-2734)
Date d'édition : 14 novembre 2017
PR : 5819 MKT : 17-2319

Pour les renseignements les plus récents sur les données du produit et la garantie BEST-BACKED™, consulter www.mapei.com.

Tous droits réservés. Imprimé aux É.-U. © 2017 MAPEI Corporation.